

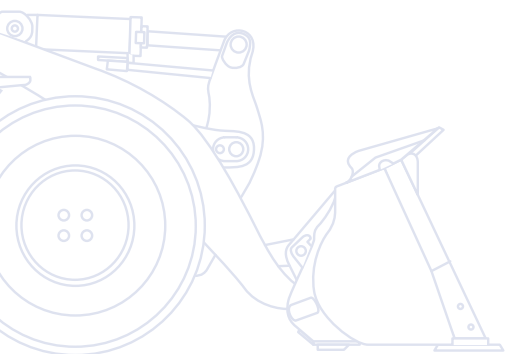
KOMATSU

WA
380



Chargeuse sur pneus

WA380-7



PUISSANCE DU MOTEUR
143 kW / 195 ch @ 2.100 t/mn

POIDS OPÉRATIONNEL
18.510 - 19.715 kg

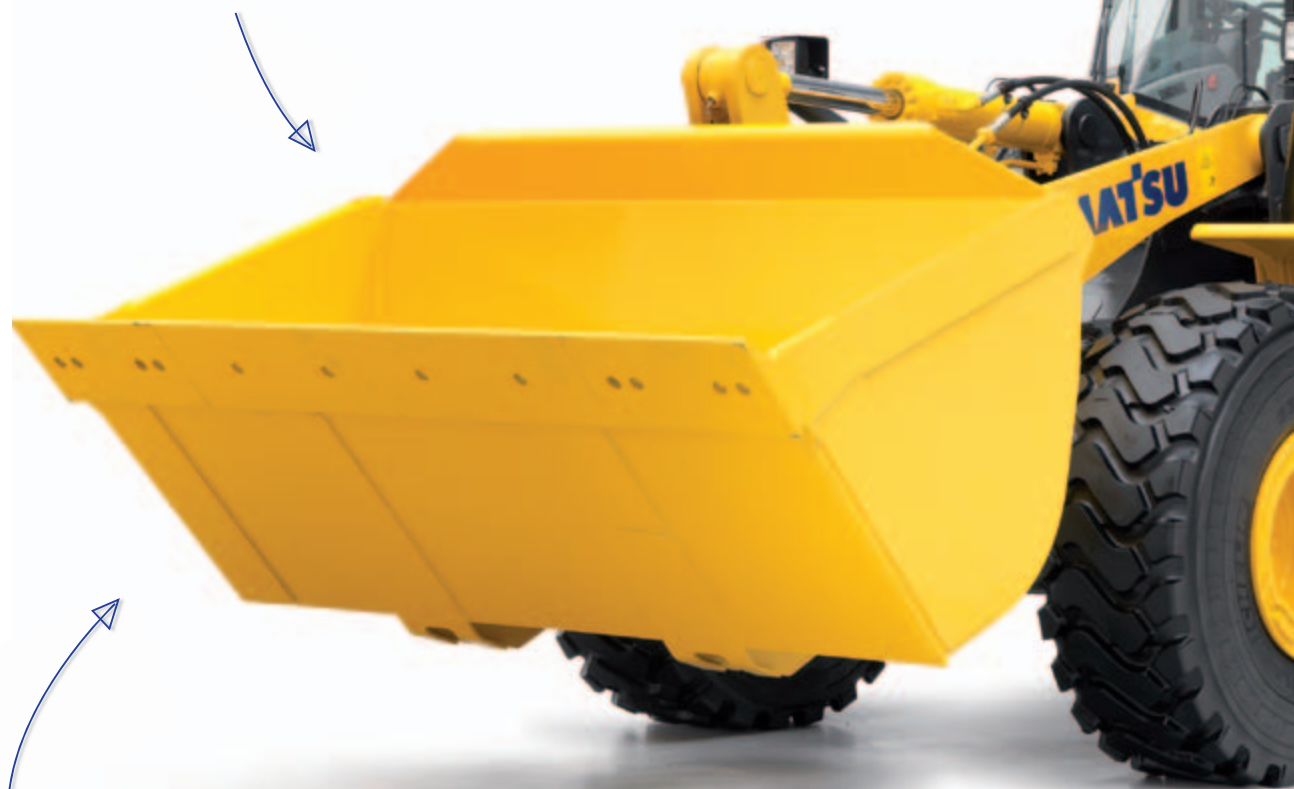
CAPACITE DU GODET
3,1 - 6,5 m³

D'un seul coup d'œil

La chargeuse sur pneus Komatsu WA380-7 offre un mélange parfait de performances, de confort et d'économie de carburant. Le nouveau système « Komatsu SmartLoader Logic » intégré est un système de contrôle entièrement automatique du moteur, qui adapte le couple moteur suffisant suivant le type d'activité, ce qui permet de réduire sensiblement la consommation tout en maintenant la productivité. Vous bénéficiez de vitesses de déplacement impressionnantes grâce au nouvel ensemble motopropulseur intelligent et système amélioré le blocage du convertisseur de couple haute capacité Komatsu (Lock-up). La WA380-7 convient à de nombreuses applications. Elle apporte un effort de traction exceptionnel et des performances excellentes, même sur des rampes ou des pentes importantes. La nouvelle cabine SpaceCab™ silencieuse joint l'ergonomie à la sécurité pour offrir un confort Komatsu sans précédent. Fiabilité, entretien facile, économie et sécurité sont les valeurs de cette WA380-7.

Grande productivité et faible consommation

- Moteur à faible consommation conforme à la norme EU Stage IIIB/EPA Tier 4 interim
- Convertisseur de couple haute capacité avec système de verrouillage Lock-up monté de série
- Komatsu SmartLoader Logic
- De nouvelles technologies pour économiser du carburant



Excellente stabilité et manœuvrabilité

- Excellente hauteur et portée de déversement
- Empattement long et voie large
- Anti-tangage ECSS des bras de levage pour éviter les pertes au niveau du godet
- Système hydraulique CLSS Komatsu

WA380-7

PUISSANCE DU MOTEUR
143 kW / 195 ch @ 2.100 t/mn

POIDS OPÉRATIONNEL
18.510 - 19.715 kg

CAPACITE DU GODET
3,1 - 6,5 m³

Confort élevé de l'opérateur

- Cabine SpaceCab™ redessinée
- Poste de commande à suspension pneumatique intégrale
- Conception silencieuse
- Confort accru
- Système de caméra vue arrière



Maniement simple et pratique

- Nouveau système de contrôle
- Electronic Pilot Control (EPC) standard
- Levier multi-fonctions EPC (option)
- Pédale d'accélération intelligente



Programme d'entretien complémentaire pour les clients



Système de suivi à distance
Komatsu

Maintenance aisée

- Radiateur à grandes alvéoles avec ventilateur à inversion automatique
- Graissage centralisé automatique intégré
- Grands capots relevables pour un accès facile aux points d'entretien courant
- Composants robustes dotés d'une durée de vie élevée

Grande productivité et faible consommation

Nouvelle technologie de moteur Komatsu

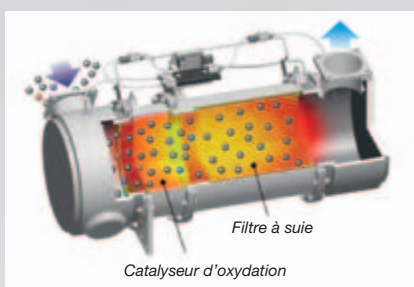
Alliant efficacité et faible consommation, le moteur Komatsu SAA6D107E-2 du WA380-7 développe 143 kW/195 ch et est certifié EU Stage IIIB/EPA Tier 4 interim. Son turbocompresseur utilise un vérin hydraulique pour apporter une pression de charge optimale à tout moment et rend le moteur très réactif dans toutes les conditions de charge. Le moteur atteint déjà sa puissance maximale de 152 kW/207 ch à 1.600 t/mn.

Komatsu SmartLoader Logic

La WA380-7 est équipée du nouveau système entièrement automatique de commande du moteur Komatsu SmartLoader Logic. Sans nuire aux opérations normales, cette technologie rassemble des données provenant de différents capteurs montés dans le véhicule et optimise le couple moteur en fonction de chaque type d'activité. Elle réduit le couple moteur lors d'activités moins exigeantes, réduisant ainsi la consommation de carburant tout en maintenant la productivité.

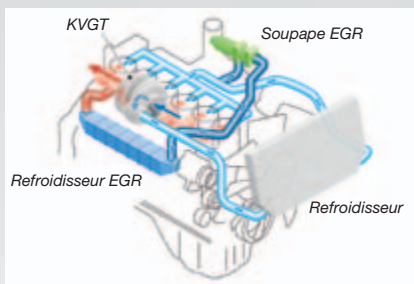
Filtre à particules diesel Komatsu (KDPF)

Le DPF haute efficacité de Komatsu intercepte plus de 90% des particules. Il inclut un catalyseur d'oxydation spécial avec un système d'injection de carburant qui incinère les particules piégées par régénération active ou passive sans interruption de la machine.



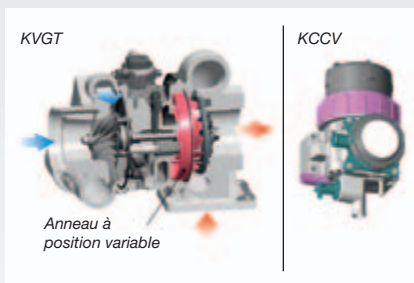
Recirculation des gaz d'échappements (EGR)

La technologie du système EGR refroidi a largement fait ses preuves dans les moteurs Komatsu actuels. La capacité accrue du refroidisseur EGR se traduit par des émissions NOx très basses et un moteur plus performant.



Turbocompresseur à géométrie variable Komatsu (KVGT)

Le KVGT assure un débit d'air optimal vers la chambre de combustion du moteur quelles que soient la charge et la vitesse. Résultat: des gaz d'échappement plus propres et une consommation réduite sans perte de puissance ni de performances.

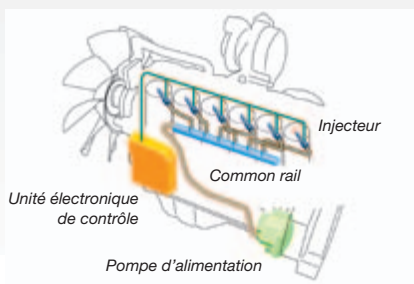


Carter de recyclage des gaz Komatsu (KCCV)

Les émissions du carter (gaz de fuite) traversent un filtre fermé CCV. Le brouillard d'huile piégé dans ce filtre est renvoyé au carter tandis que les gaz filtrés retournent à l'admission d'air.

Rampe commune haute pression (HPCR)

Pour assurer une combustion intégrale du carburant tout en réduisant les émissions d'échappement, le système d'injection à rampe commune haute pression est piloté par une unité électronique. Il envoie ainsi une quantité précise de carburant sous pression dans la chambre de combustion redessinée du moteur via de multiples injections.



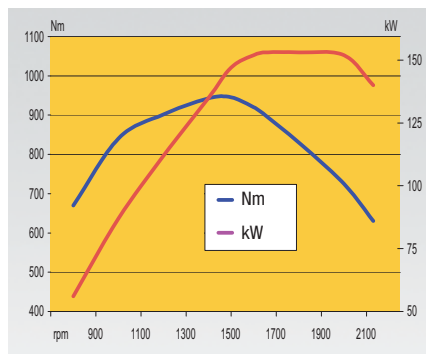
De nouvelles technologies pour économiser du carburant

Le mode moteur sélectionnable et le ralenti moteur paramétrable permettent de réduire considérablement la consommation de carburant. La jauge Eco de la WA380-7 affiche des recommandations actives sur le moniteur de la cabine, pour vous aider à optimiser ces économies de carburant. Pour encore réduire la consommation de carburant, les pompes hydrauliques d'équipement et de direction sont contrôlées par le système électronique et ne délivrent que le débit nécessaire au mouvements des vérins.



Convertisseur de couple haute capacité avec système de verrouillage Lock-up monté de série

Avec son convertisseur de couple grande capacité, la toute nouvelle transmission de Komatsu offre une efficacité optimale et un rapport effort à la jante poids inégalé. En fournissant un effort à la jante important à faibles vitesses, pénétrer dans des matériaux denses est un véritable jeu d'enfants. La productivité est également supérieure dans le chargement en V, même dans des endroits exigus.



Plus de rapidité dans les applications chargement / transport

Le système de lock-up séquentiel sur le convertisseur de couple, offre une productivité et une consommation inégalées dans les applications de chargement/transport et les applications de transport sur courtes distances. L'opérateur peut engager le lock-up du 2ème au 4ème rapport, augmentant considérablement la capacité d'accélération et la vitesse de déplacement, particulièrement en montées. De plus, il réduit considérablement la consommation de carburant grâce à la suppression du patinage du convertisseur.

Excellente stabilité et manœuvrabilité

Empattement long et voie large

Une voie de 2.160 mm et un empattement de 3.300 mm donnent à la WA380-7 une stabilité remarquable – intéressant pour travailler en application chargement / transport sur terrain accidenté avec un minimum de pertes de matériaux au godet et un confort maximum pour l'opérateur. Avec une articulation de direction de 40° de chaque côté, la WA380-7 se manœuvre parfaitement dans les endroits exigus, pour des cycles de chargement plus rapides en toute sécurité.

Excellente hauteur et portée de déversement

La longueur du bras de levage permet une hauteur de déversement de 2.905 mm et une portée tout aussi impressionnante de 1.100 mm (avec godet 3,1 m³, mesuré à la lame de coupe). Avec de telles capacités, le chargement de trémies hautes ou de camions s'avère rapide et facile.

Contrôle et précision

Le système hydraulique Komatsu à sensibilité de charge (CLSS), permet de contrôler avec une grande précision les outils de travail et garanti un mouvement en douceur du godet, des bras et des différents accessoires hydrauliques. La WA380-7 dispose de pompes à pistons axiaux et cylindrée variable pour l'hydraulique du chargeur et de la direction. Ces pompes offrent la quantité exacte d'huile requise, améliorant grandement la consommation.

Système de suspension des bras de levage

Le système de suspension des bras de levage amortit les secousses durant le transport des charges. Les matériaux peuvent être transportés à grande vitesse tout en évitant les pertes. Quand la machine se déplace à moins de 7 km/h, la suspension des bras de levage est automatiquement désactivée permettant ainsi une manutention précise des palettes lors du chargement de camions.





Maniement simple et pratique

Nouveau système de contrôle

La WA380-7 est équipée d'un nouveau système de contrôle des machines qui gère toutes les fonctions essentielles. Des réglages spécifiques peuvent être enregistrés dans le programme de gestion des accessoires pour accélérer le travail lors d'activités nécessitant de changer souvent les godets ou autres accessoires.

Conduite souple

La nouvelle console de commande du système d'assistance électronique (EPC – Electronic Pilot Control) est intégrée dans le siège et peut être adaptée aisément à la morphologie de l'opérateur. Les leviers à faible course sont contrôlés du bout des doigts pour une grande précision sans fatigue inutile, avec une fonction de modulation sans vibrations pour ralentir et arrêter le godet en descente. Les positions haute et basse de la flèche peuvent être réglées à l'avance à l'aide d'un commutateur et l'EPC dispose d'une position d'excavation semi-automatique pour le simple remplissage des godets.

Rétrogradation forcée automatique

La WA380-7 est équipée d'une rétrogradation automatique de F2 à F1 pour faciliter les opérations et augmenter la productivité.

Pédale d'accélération intelligente

Pour réduire la consommation, la nouvelle pédale d'accélération à détection de poussée de Komatsu vous aide automatiquement à adapter les changements de vitesse à la charge. Lors de travaux lourds, nécessitant un effort de traction élevé et une accélération maximale, nous avons tendance à enfoncer fortement la pédale d'accélération. La WA380-7 anticipe cela et change de vitesse le plus tard possible. Dans les travaux légers, où la consommation de carburant est un facteur important, l'opérateur appuie instinctivement légèrement sur la pédale d'accélération. A nouveau, la machine anticipe ce mouvement et change de vitesse le plus rapidement possible pour une meilleure consommation de carburant.

Levier multi-fonctions EPC (option)

Le levier multi-fonctions EPC avec contacteur de marche avant/marche arrière intégré permet de contrôler la machine simplement et de façon confortable. D'une seule main, l'opérateur peut commander l'accessoire tout en passant de la marche avant à la marche arrière. Le monolevier multi-fonctions est le choix idéal pour les travaux de terrassement.





Confort élevé de l'opérateur

Cabine SpaceCab™ redessinée

La cabine de la WA380-7 dispose de grands espaces de rangement avec un grand coffre, une boîte de rangement à gauche et une boîte chauffante ou réfrigérante à droite. Pour un confort Komatsu idéal, la climatisation peut être réglée à la température souhaitée. De plus l'angle de l'accoudoir est entièrement réglable. Le nouvel écran couleur TFT 7 pouces présente une interface très intuitive. Facile à personnaliser, avec de simples interrupteurs ou réglages multifonction et une sélection de 25 langues, il permet d'accéder du bout des doigts à un large éventail de fonctions et d'informations sur le fonctionnement pour permettre de travailler avec précision, en sécurité et en souplesse.

Plus de confort

Avec un espace de rangement accru, une entrée auxiliaire (fiche pour MP3) et un système d'alimentation 12 V et 24 V, la cabine offre un confort maximal. Sa climatisation automatique permet un réglage facile et précis de l'atmosphère intérieure.



Entrée auxiliaire (fiche MP3)

Poste de commande à suspension pneumatique intégrale

La cabine spacieuse comporte un nouveau poste de commande à suspension pneumatique, avec consoles latérales. Celles-ci sont intégrées au siège entièrement réglable à dossier grand format, chauffé (en option) pour un confort amélioré.

Conception silencieuse

La cabine spacieuse est montée sur les amortisseurs à la silicone ROPS/FOPS uniques de Komatsu. Le moteur silencieux, le ventilateur hydraulique et les pompes hydrauliques sont équipés de silentblocks acoustique assurant un environnement silencieux à faibles vibrations et sans poussière. À l'intérieur de la cabine, les oreilles ne sont pas exposées à un bruit supérieur à 68 db(A).

Caméra arrière

Une caméra montée de série offre une visibilité exceptionnelle de la zone de travail située à l'arrière de l'engin sur le panneau du grand écran couleur. La caméra discrète est réglable et intégrée dans la forme du capot.



Nouveau système de contrôle







Komatsu CARE est un programme d'entretien complémentaire destiné aux clients Komatsu, prévu par défaut pour toutes les nouvelles machines de construction Komatsu aux normes EU Stage IIIB. Pendant les 3 premières années ou les 2 000 premières heures, il couvre l'entretien périodique recommandé par le constructeur, effectué par des techniciens formés par Komatsu et avec des pièces d'origine Komatsu. Il offre aussi jusqu'à maximum 2 filtres à particules diesel Komatsu (KDPF – Komatsu Diesel Particulate Filter) de rechange et une garantie KDPF pendant les 5 premières années ou les 9 000 premières heures.

Accès facile aux points d'entretien courant

Les capots basculants se relèvent facilement grâce à des vérins à gaz. Ils facilitent ainsi l'accès à tous les points de contrôle quotidien. Afin de réduire le temps d'immobilisation au minimum, les intervalles d'entretien ont été allongés et tous les filtres regroupés dans un emplacement central.

Radiateur à grandes alvéoles avec ventilateur à inversion automatique

Même dans les environnements poussiéreux, le radiateur grandes alvéoles résiste au colmatage. Le ventilateur réversible rejette la poussière hors du radiateur, automatiquement ou manuellement, afin de réduire au minimum les interventions de nettoyage du radiateur. La fonction d'inversion automatique permet de régler la durée et la fréquence du nettoyage afin de s'adapter au mieux aux conditions de travail.

Régénération du filtre à particules diesel

Aucune interruption ou prolongation du travail quotidien n'est nécessaire pour régénérer le système du filtre à particules diesel. Grâce à sa technologie Komatsu supérieure, le système KDPF est régénéré automatiquement à tout moment.

Système de contrôle EMMS

Le nouveau grand panneau de commande à haute résolution affiche diverses informations concernant l'engin et permet de nombreux réglages. Le menu « Rapport d'activité » montre les statistiques de consommation moyenne, les heures de marche au ralenti et d'autres informations. Les codes des anomalies sont clairement affichés et enregistrés pour vous avertir et faciliter le dépannage. L'écran permet aussi une surveillance avancée des paramètres du système grâce au « mode entretien » pour aider au dépannage et réduire la durée d'immobilisation.





Systeme de suivi à distance Komatsu

Une solution simple pour une productivité accrue

KOMTRAX™ est le dernier-né de la technologie de contrôle sans fil. Il fournit des données pertinentes et rentables sur votre parc et vos équipements, ainsi qu'une mine d'informations pour optimiser leurs performances. En créant un réseau de support étroitement intégré, il permet une maintenance proactive et préventive, pour une gestion plus efficace de vos activités.

Connaissances

Vous obtenez des réponses rapides à vos questions essentielles et critiques sur vos engins - ce qu'ils font, quand ils l'ont fait, où ils se situent, comment ils peuvent être utilisés plus efficacement et quand un entretien s'impose. Les données relatives aux performances sont transmises, par satellite, de l'engin vers votre ordinateur et votre distributeur Komatsu local - qui sera rapidement disponible pour une analyse et un feed-back d'expert.

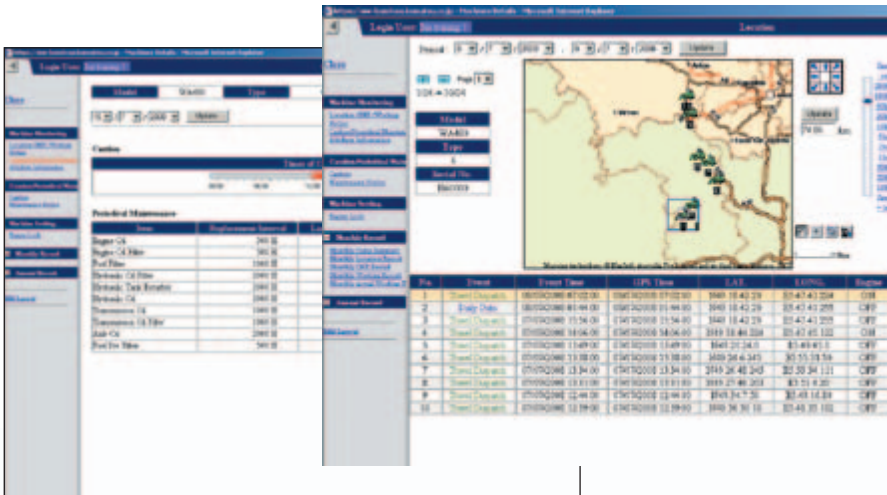
Commodité

KOMTRAX™ vous aide à gérer confortablement votre parc sur le Web, où que vous soyez. Les données sont analysées et organisées avec pertinence, pour une visualisation aisée et intuitive dans des cartes, listes, graphiques et diagrammes. Vous pourrez ainsi anticiper le type d'entretien et de pièces éventuellement requis, ou remédier à des problèmes avant l'arrivée de techniciens Komatsu sur site.

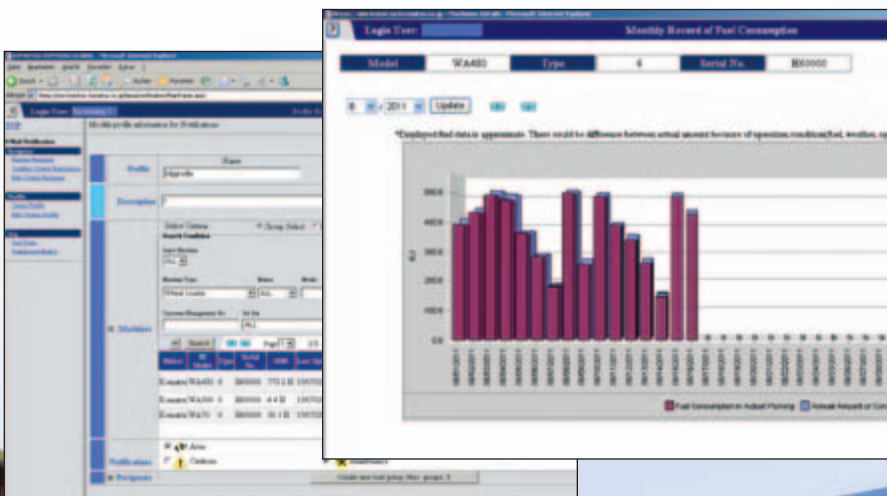


Une multitude de possibilités

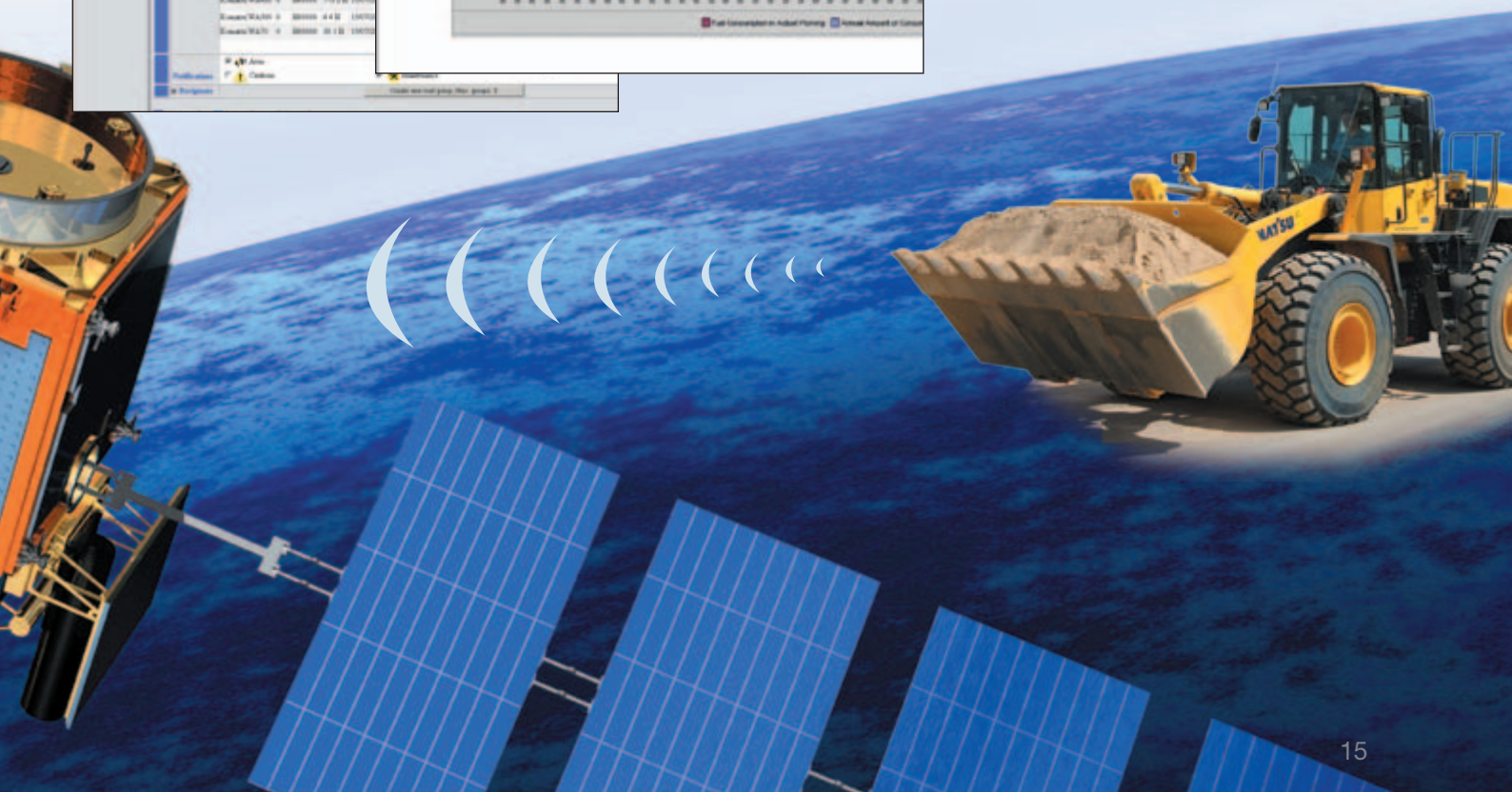
Les informations détaillées que KOMTRAX™ vous permet de consulter 24 heures sur 24 et 7 jours sur 7 vous donnent une multitude de possibilités pour prendre de meilleures décisions quotidiennes et stratégiques à long terme. Vous pouvez anticiper les problèmes, personnaliser les programmes d'entretien, minimiser les temps d'arrêt et garder vos engins là où ils doivent être: au travail, sur le chantier.



L'application Web intègre divers paramètres de recherche pour retrouver rapidement des informations sur des engins spécifiques d'après certains critères clés: taux d'utilisation, âge, messages d'avertissement, etc.



Un graphique clair indique la consommation de l'engin, puis vous aide à calculer les coûts totaux d'un chantier et à programmer au mieux les livraisons de carburant.



Robuste et fiable

Conçus et fabriqués par Komatsu

Le moteur, le système électronique, la chaîne cinématique, le pont avant et arrière sont des composants d'origine Komatsu. Et jusqu'à la plus petite vis, tous les composants sont soumis aux exigences de qualité les plus élevées et à un strict contrôle de celle-ci. Parfaitement adaptés les uns aux autres, ils offrent une rentabilité et une fiabilité maximale.

Ponts usage sévère

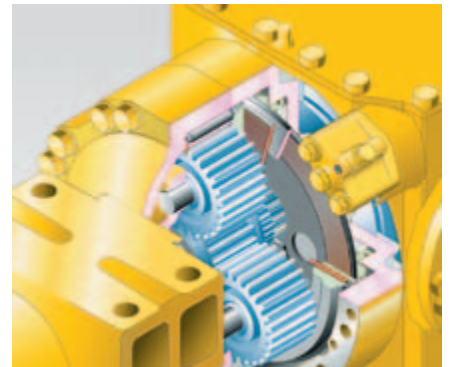
Destinés à un usage intensif, les ponts offrent une durée de vie exceptionnelle, même dans les conditions de travail les plus rudes. En option, les différentiels à glissement limité sont destinés au travail sur sols glissants, sableux ou boueux.

Freins multi-disques humides

Les freins de service multi-disques à bain d'huile sont entièrement étanches. Ainsi, ils restent propres et ne s'échauffent pas, ne requièrent que peu d'entretien et bénéficient d'une durée de vie supérieure.

Châssis robuste et résistant à la torsion

La conception du châssis doté de points d'articulations éloignés, garantit une grande stabilité de la structure globale et réduit la charge sur les paliers dans la zone d'articulation.





Des solutions sur mesure

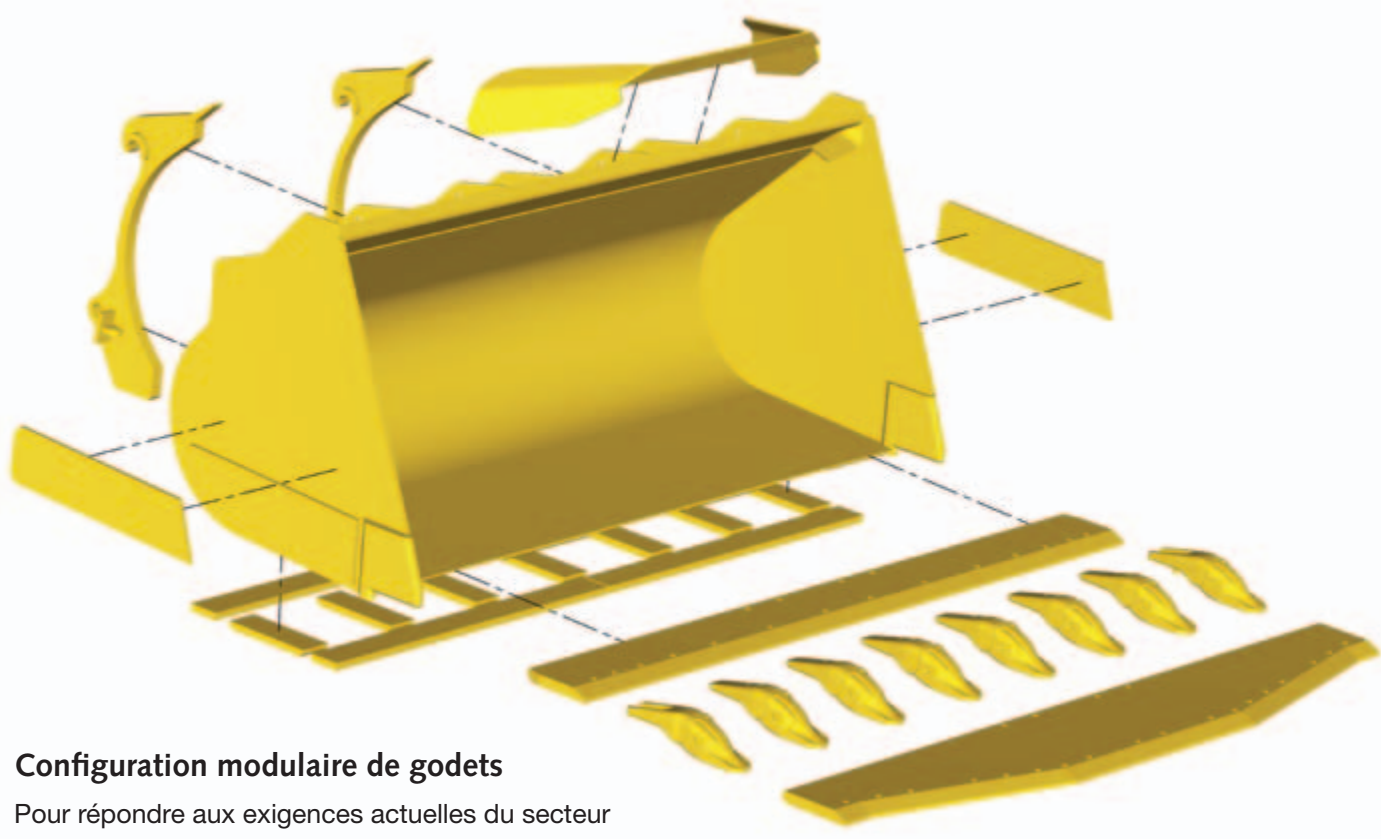
Applications spéciales

Les chargeuses Komatsu et leur vaste gamme d'accessoires Komatsu fournissent des solutions adaptées à tous les secteurs d'activité. Pour les applications spéciales, notre département «Applications spéciales» propose des machines et des accessoires construits sur demande. Ces solutions sur mesure offrent des performances et une fiabilité exceptionnelles, même dans les conditions les plus exigeantes.

Industrie & recyclage

Nous adaptons nos chargeuses articulées aux conditions particulières rencontrées sur les sites de traitement des déchets. Entre autres accessoires particulièrement robustes, nous vous proposons des solutions pour une protection optimale de votre machine.





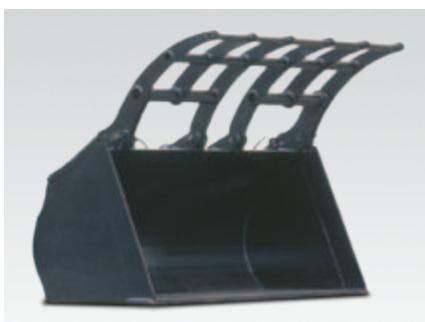
Configuration modulaire de godets

Pour répondre aux exigences actuelles du secteur de la construction et prendre en compte les demandes de clients individuels, le configurateur modulaire de godets propose de concevoir votre propre godet préféré pour des applications spécifiques. Cette configuration sur mesure vous permet d'obtenir une efficacité, une productivité et une fiabilité maximales.



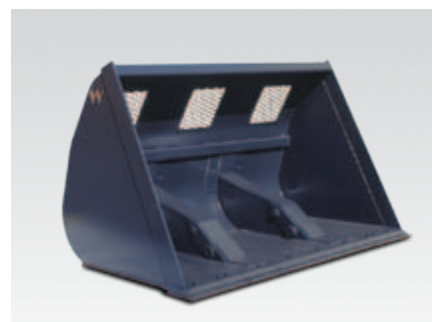
Attache rapide hydraulique

La WA380-7 peut changer d'outil en quelques secondes avec l'attache rapide hydraulique usage sévère disponible en option.



Godet grapin

Convient parfaitement pour reprendre des matériaux en vrac compressibles tels que des déchets de jardin ou des déchets plastiques, etc. Ce godet, sans les flancs, peut être également utilisé comme pince.



Godet à haut déversement

Pour des hauteurs de déversement maximales avec des matériaux faible densité tels que le charbon ou les copeaux de bois. Les vérins de basculement peuvent être situés soit à l'intérieur, soit à l'extérieur du godet.

Spécifications

MOTEUR

Modèle.....	Komatsu SAA6D107E-2
Injection directe «Common Rail», refroidi à eau, 4 temps, à turbocompresseur, refroidi	
Puissance du moteur	
régime	2.100 t/mn
ISO 14396	143 kW/195 ch
ISO 9249 (puissance moteur nette)	142 kW/194 ch
Couple moteur max. / régime moteur	941 Nm / 1.450 t/mn
Nombre de cylindres	6
Alésage × course.....	107 × 124 mm
Cylindrée	6,69 l
Type d'entraînement du ventilateur	Hydrostatique
Alternateur	60 A/24 V
Démarrateur.....	5,5 kW/24 V
Filtre.....	Type flux complet avec séparateur d'eau
Type de filtre à air	Filtre à air de type sec avec évacuateur de particules et préfiltre avec indicateur de colmatage

TRANSMISSION

Type	Transmission automatique powershift
Convertisseur de couple	Mono-étagé, monophasé, à 3 éléments avec verrouillage

Vitesses de translation en km/h (avec pneus 23.5 R25)

Rapport	1.	2.	3.	4.
Avant	6,6	11,7	20,9	36,1
avec verrouillage du convertisseur	-	12,4	22,5	40,0
Arrière	7,1	12,4	22,3	38,6
avec verrouillage du convertisseur	-	13,3	24,1	40,0

PONTS ET PNEUS

Type	4 roues motrices
Pont avant	Usage sévère Komatsu, semi-flottant, (Différentiels à glissement limité en option)
Pont arrière.....	Usage sévère Komatsu, semi-flottant, angle d'articulation 26° (Différentiels à glissement limité en option)
Différentiel	Couple conique à denture hélicoïdale
Transmission finale	Train planétaire immergé
Pneus	23.5 R25

CAPACITE DE REMPLISSAGE

Système de refroidissement	54 l
Réservoir de carburant	300 l
Huile moteur	23 l
Réservoir hydraulique.....	142 l
Pont avant	40 l
Pont arrière.....	40 l
Convertisseur de couple et boîte de vitesses	54 l

FREINS

Freins de service	4 roues, séparé roues avant/roues arrière, commande hydraulique, disque humide
Frein de stationnement.....	Freins multi-disques humides
Frein de secours.....	Sur le frein de stationnement

SYSTEME HYDRAULIQUE

Type	Komatsu CLSS (système hydraulique de détection de charge fermé)
Pompe de direction	À piston, débit variable
Pression effective	320 bars
Débit maximum	205 l/min
Nombre de vérins de levage/cavage.....	2/1
Pompe hydraulique	À piston, débit variable
Diamètre d'alésage × course	
Vérin de la flèche.....	130 × 713 mm
Vérin de cavage	150 × 535 mm
Durée d'un cycle de chargement avec remplissage du godet à charge nominale	
Durée de levage	5,9 s
Durée d'abaissement (vide)	3,3 s
Durée de déversement du godet	1,8 s

SYSTEME DE DIRECTION

Système.....	Châssis articulé
Type	Direction assistée entièrement hydraulique
Angle d'articulation des deux côtés	40°
Pompe de direction	À piston, débit variable
Pression effective	250 bars
Débit	137 l/min
Nombre de vérins de direction	2
Pompe hydraulique	À piston, débit variable
Diamètre d'alésage × course	75 × 442 mm
Plus petit rayon de giration (bord extérieur pneu 23,5 R25)	6.320 mm

CABINE

Cabine SpaceCab™ à double porte suivant ISO 3471 avec ROPS (Roll Over Protective Structure) suivant SAE J1040c et FOPS (Falling Object Protective Structure) suivant ISO 3449. La cabine pressurisée et climatisée repose sur des hydropaliers et est insonorisée.

ENVIRONNEMENT

Emissions moteur.....Conforme aux normes EU Stage IIIB
et EPA Tier 4 interim

Niveaux de bruit	
LwA bruit extérieur.....	106 dB(A) (2000/14/EC Stage II)
LpA bruit intérieur	68 dB(A) (ISO 6396 test dynamique)
Niveaux de vibration (EN 12096:1997)*	
Main/bras.....	≤ 2,5 m/s ² (incertitude de mesure K = 0,98 m/s ²)
Corps	≤ 0,5 m/s ² (incertitude de mesure K = 0,34 m/s ²)

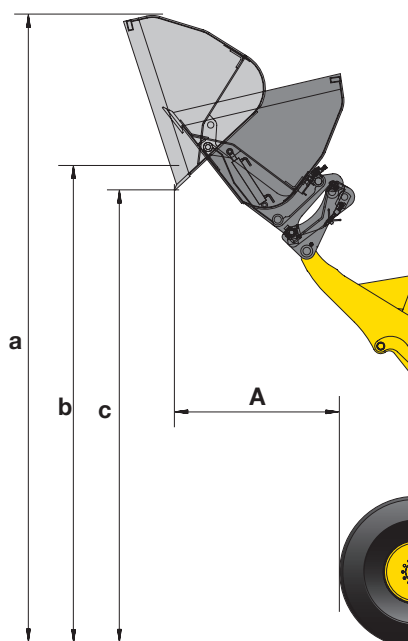
* aux fins de l'évaluation des risques en vertu de la directive 2002/44/EC, s'il vous plaît se référer à la norme ISO/TR 25398:2006.

Dimensions et performances

EQUIPEMENTS MECANQUES UTILISATION DU GODET

		Godet à haut déversement
Code de vente		BP 2285
Godet (direct/attache rapide, QC)		direct
Capacité du godet (bombé, ISO 7546)	m ³	6,0
Densité des matériaux	t/m ³	0,85
Poids du godet	kg	2.420
Largeur du godet	mm	3.000
Poids opérationnel*	kg	19.715
Charge nominale	kg	5.100
Charge statique de basculement, articulation droite à 0° *	mm	12.735
Charge statique de basculement, articulation à 40° *	mm	11.160
Rayon de braquage au coin du godet	mm	7.435
A Portée à 45°	mm	2.645
a Hauteur bord supérieur du godet	mm	6.525
b Hauteur max. de chargement à 45°	mm	4.755
c Hauteur de déversement à 45°	mm	4.405

* avec contrepoids supplémentaire



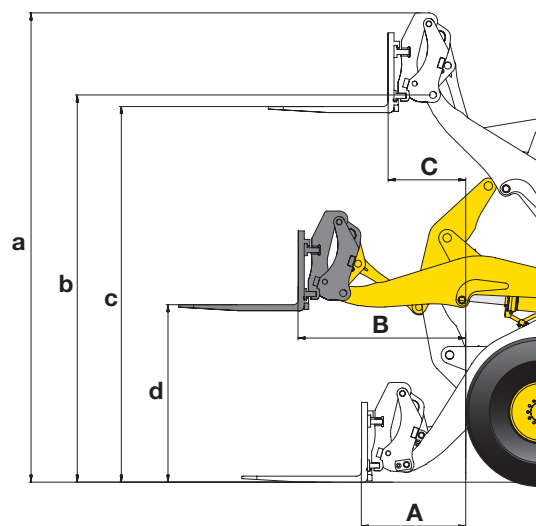
EQUIPEMENTS MECANQUES UTILISATION DU GODET

		Godet pour matériaux légers	Godet de déchetterie
Code de vente		BP 2125	BP 2291
Godet (direct/attache rapide, QC)		QC	QC
Capacité du godet (bombé, ISO 7546)	m ³	6,5	5,0
Densité des matériaux	t/m ³	0,8	1,00
Poids du godet	kg	2.400	1.840
Largeur du godet	mm	3.170	3.000
Poids opérationnel*	kg	19.700	19.135
Charge nominale	kg	5.200	5.310
Charge statique de basculement, articulation droite à 0° *	mm	13.135	12.985
Charge statique de basculement, articulation à 40° *	mm	11.455	11.385
Rayon de braquage au coin du godet	mm	7.520	7.380
A Portée à 45°	mm	1.640	1.400
a Hauteur bord supérieur du godet	mm	6.095	6.045
b Hauteur max. de chargement à 45°	mm	3.865	3.865
c Hauteur de déversement à 45°	mm	2.445	2.615

* avec contrepoids supplémentaire

EQUIPEMENTS MECANQUES UTILISATION DU GODET

		Fourches
Code de vente		C24
Longueur des fourches	mm	1.500
A Portée maximale au niveau du sol	mm	1.020
B Portée max.	mm	1.680
C Portée max. à la hauteur max.	mm	820
a Hauteur max. tablier porte fourches	mm	4.930
b Hauteur à l'axe du godet	mm	4.095
c Hauteur de chargement max.	mm	3.925
d Hauteur à la portée max. des fourches	mm	1.885
Charge basculement max. pos. droite	kg	10.250
Charge basculement max. articulée	kg	9.195
Charge utile max. selon EN 474-3, 80%	kg	7.000
Charge utile max. selon EN 474-3, 60%	kg	5.375
Poids opérationnel (avec les fourches)	kg	18.115



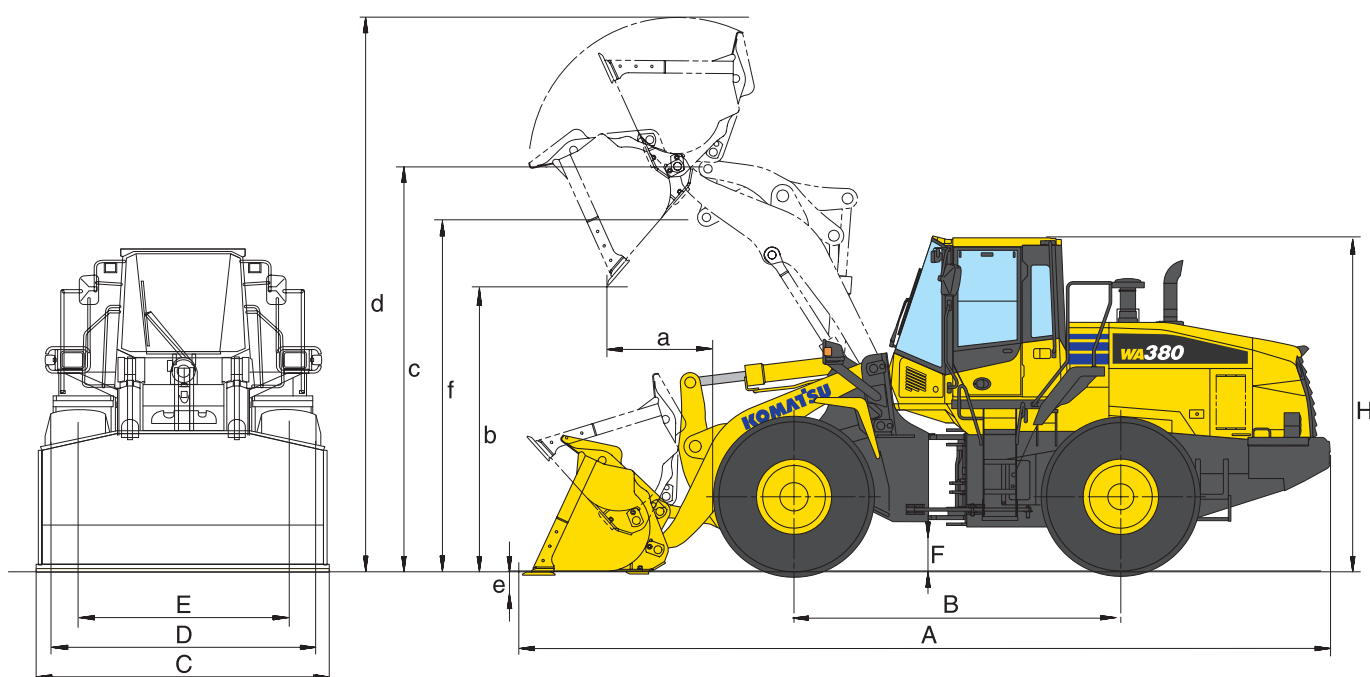
Dimensions et performances

EQUIPEMENTS MECANQUES UTILISATION DU GODET

Type de godet		Godet bombé			
		avec dents	avec BOC	sans dents	avec BOC
Capacité du godet (bombé, ISO 7546)	m ³	3,2	3,35	3,6	3,75
Code de vente	3982	S03	S03	S04	S04
Densité des matériaux	t/m ³	1,80	1,70	1,60	1,50
Poids du godet	kg	1.615	1.725	1.690	1.800
Charge statique de basculement, articulation droite à 0°	kg	14.565	14.290	14.645	14.370
Charge statique de basculement, articulation à 40°	kg	12.890	12.635	12.960	12.695
Force de cavage (arrachement) à la dent	kN	163	151	162	150
Force de levage au sol	kN	154	150	152	149
Poids opérationnel (sans contrepoids add.)	kg	18.510	18.625	18.585	18.695
Rayon de braquage au pneu extérieur	mm	6.320	6.320	6.320	6.320
Rayon de braquage au coin du godet	mm	7.305	7.265	7.305	7.265
a Portée à 45°	mm	1.235	1.110	1.235	1.110
b Hauteur de déversement à 45°	mm	2.790	2.895	2.790	2.895
c Hauteur à l'axe du godet	mm	4.095	4.095	4.095	4.095
d Hauteur bord supérieur du godet	mm	5.585	5.585	5.760	5.760
e Profondeur d'excavation	mm	120	120	90	90
f Hauteur max. de chargement à 45°	mm	3.785	3.785	3.785	3.785
A Longueur hors tout, godet au sol	mm	8.225	8.380	8.225	8.380
B Empattement	mm	3.300	3.300	3.300	3.300
C Largeur du godet	mm	2.990	2.990	2.990	2.990
D Largeur sur pneus	mm	2.765	2.765	2.765	2.765
E Voie	mm	2.160	2.160	2.160	2.160
F Garde au sol	mm	450	450	450	450
H Hauteur hors-tout	mm	3.395	3.395	3.395	3.395

Toutes dimensions avec pneus 23.5 R25.

Hauteurs de déversement et portée à partir de la lame de coupe ou contre lame boulonnée (BOC) ou dents





Godet plat				Modification des données par						
avec dents	avec BOC	avec dents	avec BOC	Attache rapide	Lame semi-delta	Kit de protection contre l'usure (pont arrière)	Kit de protection contre l'usure (pont avant)	Contrepoids supplémentaire	Pneus XMINE L5	High-Lift (avec contrepoids supplémentaire)
3,1	3,25	3,5	3,65							
S11	S11	S12	S12							
1,80	1,75	1,60	1,55							
1.650	1.760	1.720	1.835	- 150		+ 25	+ 285			
14.335	14.105	14.460	14.185	- 1.100	+ 125	- 25	- 340	+ 855	+ 550	- 3.275 ¹⁾
12.690	12.465	12.790	12.520	- 975	+ 110	- 25	- 340	+ 715	+ 460	- 2.770 ²⁾
164	153	164	152	- 30	- 20					- 30
152	149	151	148	- 15						- 10
18.545	18.655	18.620	18.730	+ 400	+ 85		+ 285	+ 245	+ 720	+ 665
6.320	6.320	6.320	6.320							
7.300	7.260	7.300	7.260	+ 55	- 10					+ 240
1.225	1.100	1.225	1.100	+ 175	+ 140				- 25	+ 140
2.800	2.905	2.800	2.905	- 175	- 105				+ 45	+ 530
4.095	4.095	4.095	4.095							+ 530
5.575	5.575	5.750	5.750	+ 170						+ 530
120	120	90	90		- 20					+ 55
3.810	3.810	3.810	3.810				- 25			+ 520
8.195	8.365	8.195	8.365	+ 245	+110		+ 120			+ 595
3.300	3.300	3.300	3.300							
2.990	2.990	2.990	2.990							
2.765	2.765	2.765	2.765						+ 35	
2.160	2.160	2.160	2.160							
450	450	450	450							
3.395	3.395	3.395	3.395						+ 45	

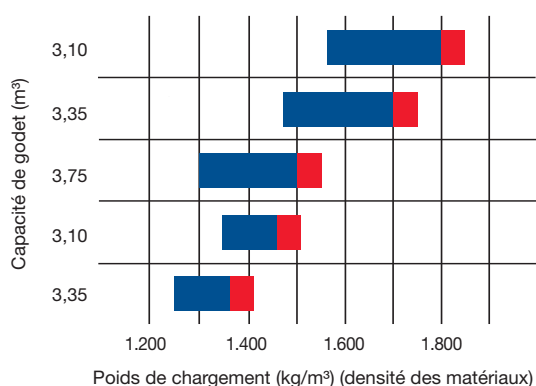
¹⁾ Godet (direct/attache rapide, QC): - 3.275 mm/- 3.000 mm

²⁾ Godet (direct/attache rapide, QC): - 2.770 mm/- 2.500 mm

POIDS DE CHARGEMENT – EN VRAC (kg/m³)

Basalte.....	1.960	Gravier, non tamisé.....	1.930	Grès.....	1.510
Bauxite, kaolin.....	1.420	Gravier, sec.....	1.510	Schiste.....	1.250
Terre, sèche, stockée.....	1.510	Gravier, sec, 6-50 mm.....	1.690	Laitier, brisé.....	1.750
Terre, mouillée, creusée.....	1.600	Gravier, mouillé, 6-50 mm.....	2.020	Roche, broyée.....	1.600
Plâtre, brisé.....	1.810	Sable, sec, en vrac.....	1.420	Argile, naturel.....	1.660
Plâtre, broyé.....	1.600	Sable, humide.....	1.690	Argile, sec.....	1.480
Granit, brisé.....	1.660	Sable, mouillé.....	1.840	Argile, mouillé.....	1.660
Calcaire, brisé.....	1.540	Sable et argile, en vrac.....	1.600	Argile et gravier, secs.....	1.420
Calcaire, broyé.....	1.540	Sable et gravier, secs.....	1.720	Argile et gravier, mouillés.....	1.540

115 100 95%
Facteur de remplissage de godet



Godet plat avec dents
Godet bombé avec BOC
Godet bombé avec BOC
Godet plat avec dents (pour équipement «High-Lift»)
Godet bombé avec BOC (pour équipement «High-Lift»)

Chargeuse sur pneus

WA380-7

Equipements standards et optionnels

MOTEUR

Moteur diesel Komatsu SAA6D107E-2, turbocompressé, injection directe à rampe commune haute pression	●
Conforme EU Stage IIIB/EPA Tier 4 interim	●
Komatsu SmartLoader Logic	●
Arrêt automatique réglable en cas d'inactivité	●
Filtre à carburant avec séparateur d'eau	●
Batteries 2 x 180 Ah/2 x 12 V	●

PONTS ET PNEUS

Ponts usage sévère	●
Garde-boue avant	●
Blocage de différentiel (LSD) avant/arrière	○
Pneus 23.5 R25 L2, L3, L5	○
Pneus 650/65 R25 L3	○
Garde-boue complet arrière	○

SYSTEME HYDRAULIQUE

Distributeur principal à deux tiroirs	●
Commandes EPC du bout des doigts, deux leviers, dont :	
- Fonction de modulation du godet	●
- Préréglage d'arrêt des leviers	
- Fonction de chargement semi-automatique	
Remise à zéro automatique du godet	●
Distributeur principal à trois tiroirs	○
Commande EPC bout des doigts, 3 leviers	○
Levier multifonctions EPC avec glissière de commande proportionnelle pour accessoires	○
Huile biodégradable pour installation hydraulique	○

SERVICE ET ENTRETIEN

Ventilateur de radiateur à commande hydr. avec fonction inversion pour décolmatage automatique	●
Radiateur larges alvéoles	●
KOMTRAX™ – Système de suivi à distance Komatsu	●
Komatsu CARE	●
Jeu d'outils	●
Lubrification centrale automatique	●
Outil de remplissage pour graissage centralisé automatique	○
Pré-filtre d'admission d'air Turbo II, cyclonique	○

CABINE

Cabine DIN/ISO, spacieuse à deux portes	●
Structure ROPS/FOPS (SAE)	●
Haut dossier et suspension pneumatique, accoudoirs réglables en hauteur montés sur console	●
Ceinture de sécurité avec enrouleur	●
Climatisation automatique	●
Ecran couleur compatible vidéo multi-fonctions avec système de contrôle de gestion de l'équipement (Equipment Management and Monitoring System, EMMS) et guidage pour une meilleure efficacité	●
Radio CD avec entrée auxiliaire (fiche MP3)	●
Caisson chaud et froid	●
Vitre arrière chauffée	●
Essuie-glace arrière	●
Colonne de direction réglable	●
2x Alimentation 12 V	●
Siège chauffé à haut dossier et suspension pneumatique avec support lombaire, accoudoirs réglables en hauteur montés sur console	○
Ceinture de sécurité à 3 points d'ancrage	○
Store pare-soleil à enroulement	○

TRANSMISSION ET FREINS

Transmission automatique multi-modes contrôlée électroniquement (ECMV) avec système de coupe paramétrable	●
Sélection des modes de travail	●
Convertisseur de couple grand diamètre	●
Verrouillage du convertisseur de couple	●
Rétrogradation forcée automatique	●

AUTRES EQUIPEMENTS

Contrepoids	●
Anti-tangage à commande électronique (ECSS II)	●
Couleur client	○
Contrepoids supplémentaire 325 kg	○
Spécification anti-corrosion	○
Spécification traitement des déchets	○
Kit zone froide (préchauffage cabine et moteur)	○

EQUIPEMENT DE SECURITE

Direction de secours	●
Protection contre le vandalisme	●
Alarme de recul	●
Coupe-circuit général	●
Mains courantes gauche/droite	●
Système de caméra vue arrière	●
Grille de protection du pare-brise	○
Vitre avant en verre de sécurité feuilletée	○
Extincteur	○
Gyrophare	○
Dispositif d'antidémarrage électronique	○
Dispositif d'antidémarrage électronique avec clé pour les flottes	○
Rail de toit	○
Rétroviseur convexe à l'arrière de la machine	○
Feux de recul à éclat	○

SYSTEME D'ECLAIRAGE

2 phares principaux halogènes	●
2 phares de travail à l'avant et à l'arrière	●
Feu de recul	●
Phares suppl. avant/arrière	○
Feux de travail (Xénon)	○
Eclairage de l'escalier	○

OUTILS

Equipement de levage long (High-Lift)	○
Attache rapide hydraulique	○
Configuration modulaire de godets	○
Godets à haut déversement	○
Pincettes à grumes	○
Tablier porte fourches et fourches	○
Godets de déchetterie	○
Godets pour matériaux légers	○

Autres équipements sur demande

La WA380-7 est équipée selon les directives de sécurité sur les machines 89/392 EWG ff et EN474.

- équipements standards
- équipements optionnels

KOMATSU

Komatsu Europe International N.V.
Mechelsesteenweg 586
B-1800 VILVOORDE (BELGIUM)
Tel. +32-2-255 24 11
Fax +32-2-252 19 81
www.komatsu.eu

Votre partenaire Komatsu:

VFRSS04201 02/2015

Materials and specifications are subject to change without notice.
KOMATSU is a trademark of Komatsu Ltd. Japan.