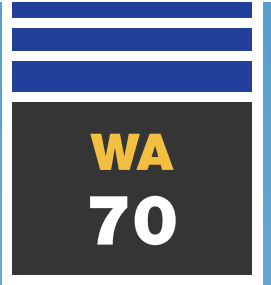
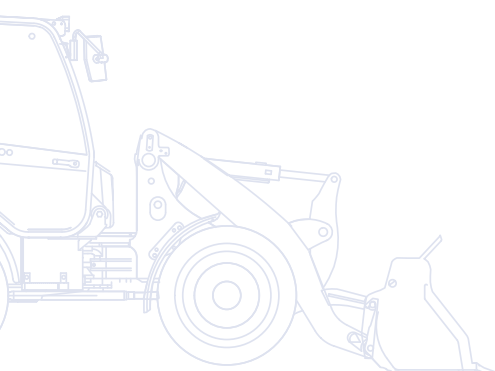


KOMATSU



Chargeuse sur pneus

WA70-7



PUISSANCE DU MOTEUR
36,9 kW / 50,2 ch @ 2.350 t/mn

POIDS OPERATIONNEL
5.035 - 5.380 kg

CAPACITE DU GODET
0,75 - 1,25 m³

D'un seul coup d'œil

La chargeuse sur pneus Komatsu WA70-7 est une machine multitâche puissante avec un moteur répondant aux dernières normes antipollution. Sur cette machine la visibilité et le confort ont été améliorés. Fiabilité et sécurité sont deux composantes importantes de cette machine qui saura répondre à tous vos besoins sur vos sites de travaux. Cette machine reflète la longue expérience Komatsu dans la conception et la fabrication des chargeuses sur pneus ainsi que son engagement dans l'amélioration continue de la sécurité et des technologies plus propres pour l'environnement.

Compactes et sûres

- Visibilité globale optimum
- Hauteur totale réduite (2,46 m) pour un transport facile
- Dimensions optimales pour un travail dans des endroits exigus
- Feu de recul, alarme de recul et vitre arrière chauffée

Polyvalence totale

- Système Easy Fork (EF-Cinematic) pour mouvement parallèle durant l'application en fourches
- Charges utiles et de basculement les plus élevées
- Attache rapide hydraulique
- Ponts LSD



WA70-7

PUISSANCE DU MOTEUR
36,9 kW / 50,2 ch @ 2.350 t/mn

POIDS OPERATIONNEL
5.035 - 5.380 kg

CAPACITE DU GODET
0,75 - 1,25 m³

Confort élevé de l'opérateur

- La cabine la plus spacieuse de sa catégorie
- Environnement de travail calme et ergonomique
- Long empattement pour un meilleur confort au déplacement
- Accès facile à la cabine
- Climatisation haute capacité (en option)
- Système anti-tangage à commande électronique (ECSS, Electronically Controlled Suspension System) (en option)



Puissance et respect de l'environnement

- Puissant moteur Komatsu ecot3
- Conforme à la norme EU Stage IIIA
- Faibles coûts d'exploitation
- Alternateur 90 A

Facilité de maintenance

- Cabine inclinable
- Moteur installé longitudinalement
- Capot moteur à grande ouverture
- Radiateur à accès facile
- Capot latéral pour un accès rapide lors de l'entretien

KOMTRAX

Système de suivi
à distance Komatsu

Confort élevé de l'opérateur



Plus de confort, tout simplement

Installez-vous et laissez-vous guider: la conception ingénieuse de la cabine vous garantit une grande facilité d'opération. Toutes les commandes et les cadrans de contrôle sont agencés de façon ergonomique afin de garantir un confort absolu lors de l'utilisation de la machine. Le levier multi-fonctions facilite la manipulation de l'équipement de travail ainsi que la direction. En toute circonstance, les grandes vitres et la vitre arrière chauffée (de série) offrent une excellente visibilité sur la zone de travail.



Équipée d'une seule marche, la large porte permet d'entrer et sortir de la cabine sans effort. Enfin, une insonorisation optimale, des boutons facile d'accès et des conduits d'aération réglables parachèvent le tout pour un meilleur confort de votre environnement de travail.



Polyvalente et flexible

Les chargeuses sur pneus Komatsu constituent un choix optimal pour un large éventail d'applications. Grâce au système d'attache rapide hydraulique et à notre gamme complète d'accessoires, ces machines sont extrêmement polyvalentes, que ce soit sur chantier, dans l'industrie du recyclage ou pour l'agriculture. Lors de l'utilisation de fourches à palettes Komatsu, l'opérateur peut compter sur la cinématique Easy Fork pour transporter des charges parallèlement au sol sans devoir réajuster le niveau des fourches.

Sur les terrains accidentés, le stabilisateur de charge ECSS, en option, réduit le tangage tout en accroissant la productivité et le confort. D'autres équipements, tels qu'un grand radiateur, des phares supplémentaires ou un système antidémarrage, sont également disponibles sur demande.



Puissance et respect de l'environnement



Une puissance maximale pour des performances exceptionnelles

Écologique et conforme à la norme EU Stage IIIA, le moteur Komatsu ecot3 s'inscrit dans la longue tradition d'efficacité et de fiabilité qui a fait le renom de Komatsu. Conçu spécialement pour les applications de construction exigeantes, ce

moteur délivre un couple élevé et ce, même à bas régime. Même sur les terrains les plus difficiles, il offre une force de traction élevée, de la puissance en réserve et une faible consommation de carburant.

Entièrement automatique, la trans-

mission hydrostatique entraîne les quatre roues, tandis que le grand réservoir à carburant, d'une capacité de 132 l, vous garantit de longues heures de travail ininterrompu.

Dimensions compactes

Vous travaillez dans des espaces bas de plafond ou sur des chantiers exigus? Les chargeuses sur pneus Komatsu sont spécialement conçues pour ce type de sites. Avec un angle de braquage de 40°, le système de direction réduit le rayon de braquage à 3,68 m. Les dimensions réduites de la machine (moins de 2,5 m de hauteur) vous permettent en outre d'emprunter des passages très bas de plafond.

Sécurité maximale

La faible hauteur du centre de gravité renforce la stabilité et les dimensions compactes de la machine confèrent une visibilité exceptionnelle sur toute la zone de travail, pour une sécurité maximale à l'opérateur. La cabine ROPS/FOPS, l'alarme et les feux de recul ainsi que les grands rétroviseurs comptent également parmi les nombreux éléments de sécurité qui font de votre WA70-7 une machine réellement polyvalente.



Facilité de maintenance

Un partenaire fiable

Les chargeuses compactes sur pneus Komatsu sont réputées dans le monde entier pour leur robustesse et leur longévité. Grâce à leur cabine basculante unique, toutes les opérations de maintenance et d'entretien peuvent être réalisées rapidement et simplement. Le capot moteur s'ouvre aisément pour une inspection quotidienne rapide. En outre, l'équipement électrique est bien protégé à l'intérieur de la cabine et le radiateur, pratique à nettoyer, est facile d'accès.



Accès facile, rapide et commode aux points d'entretien quotidien



Accès pratique au filtre à air



Capot latéral pour un accès facilité lors de la maintenance et nettoyage intérieur

Système de suivi à distance Komatsu



KOMTRAX™ est un système révolutionnaire de suivi de machine à distance, conçu pour vous faire économiser du temps et de l'argent. Vous pouvez maintenant surveiller votre équipement n'importe quand et n'importe où. Utilisez les données importantes reçues via le site internet de KOMTRAX™ pour optimiser votre planning de maintenance et les performances de votre machine.

Avec KOMTRAX™, vous pouvez:

- Vérifier quand et où vos machines sont au travail
- Être informé d'une utilisation ou d'un déplacement non autorisé de la machine
- Mettre en place et recevoir des courriels de notifications pour des alarmes de sécurité

Pour un complément d'informations concernant KOMTRAX™, contactez votre concessionnaire Komatsu pour la dernière brochure KOMTRAX™ en date.



Temps de travail opérationnel – Avec le tableau de «rapport journalier du temps de travail», recevez un journal des heures de fonctionnement: quand votre machine a démarré et quand elle a été éteinte, ainsi que le temps total du travail moteur.



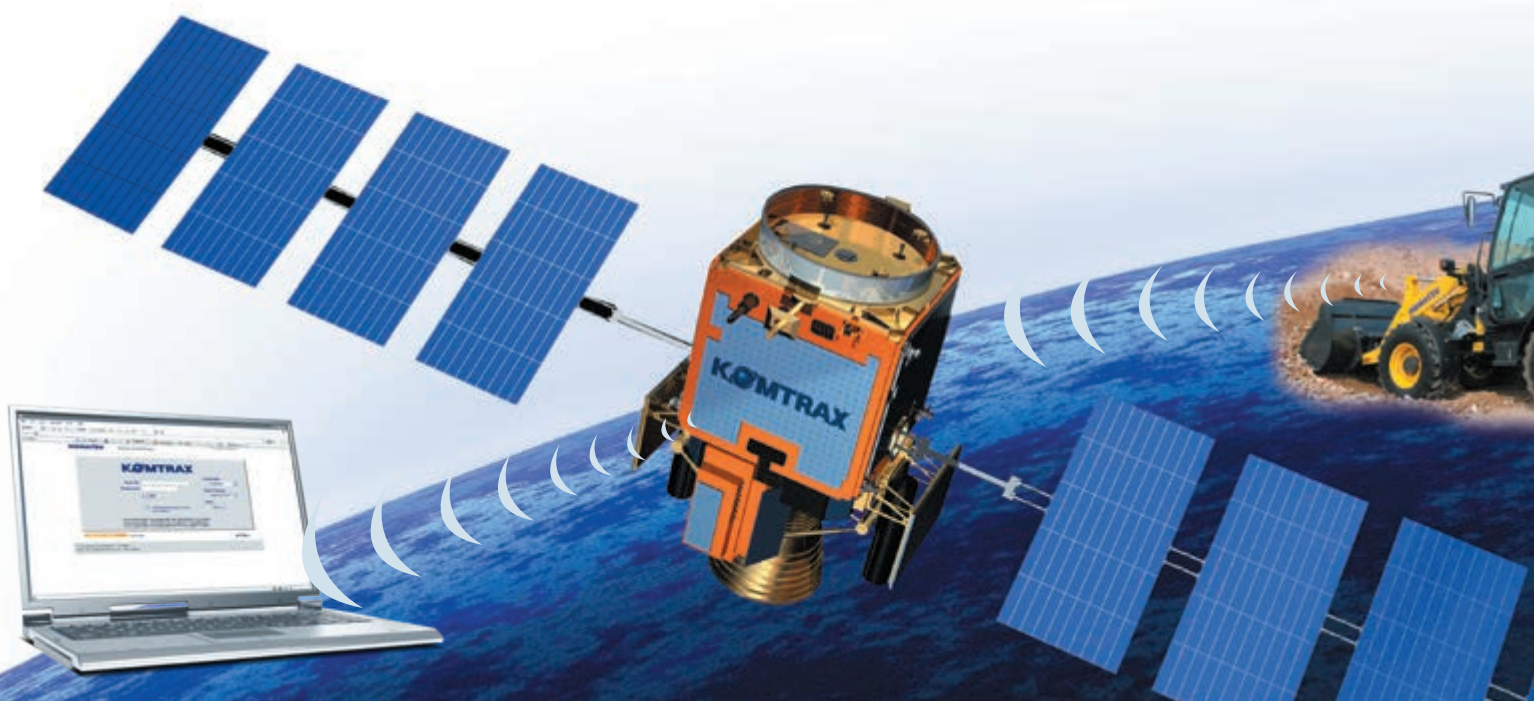
Localisation de votre flotte – La fonction «carte» localise instantanément toutes vos machines, y compris celles situées à l'étranger.



Notifications d'alertes – Vous pouvez recevoir des notifications d'alertes à la fois par le site internet de KOMTRAX™ et par courriel.



Sécurité supplémentaire – Le «dispositif actionné à distance pour le verrouillage des engins» vous permet de programmer les heures pendant lesquelles vos machines peuvent travailler. Avec la limite géographique «géo-fence», KOMTRAX™ vous envoie un message en ligne pour vous indiquer que votre machine se trouve hors des limites de la zone que vous avez fixée.



Spécifications

MOTEUR

Modèle.....	Komatsu 4D95LWE-5
Puissance du moteur	
régime.....	2.350 t/mn
ISO 14396.....	36,9 kW / 50,2 ch
Couple moteur max./régime moteur.....	172 Nm/1.600 t/mn
Nombre de cylindres.....	4
Alésage x course.....	95 x 115 mm
Cylindrée.....	3,3 l
Système d'injection.....	Injection directe
Installations électriques.....	12 V
Batterie.....	92 Ah
Alternateur.....	90 A
Type de filtre à air.....	Filtre à air de type sec avec préfiltre et cartouche de sécurité

TRANSMISSION

Système.....	Transmission hydrostatique de type «full power shift» dans toutes les directions
Pompe hydrostatique.....	À piston, débit variable
Moteur hydrostatique.....	1 moteur hydrostatique à cylindrée variable
Plages vitesse (avant/arrière).....	2/2
Vitesses (avant/arrière)	
1ère plage de translation.....	0 - 5 km/h
2ème plage de translation.....	0 - 20 km/h

PONTS ET PNEUS

Type.....	Oscillation du pont arrière pour une stabilité optimale et pour d'excellentes performances dans les applications de reprise
Type.....	4 roues motrices
Ponts.....	Ponts rigides à réducteurs dans les moyeux avec différentiels de glissement limités dans les deux ponts
Oscillation.....	Oscillation pont arrière pour une stabilité optimale, angle d'oscillation de 10°
Pneus.....	12.5-18 (série)

CAPACITE DE REMPLISSAGE

Système de refroidissement.....	9,1 l
Réservoir de carburant.....	132 l
Huile moteur.....	7,5 l
Système hydraulique.....	50 l
Pont avant.....	8,4 l
Pont arrière.....	8,4 l
Transfert.....	1,3 l

FREINS

Freins de service.....	Pédale de freins et d'approche combinée sur toutes les roues par entraînement hydrostatique et freins à disques secs sur l'essieu avant
Frein de stationnement.....	Frein à disque sec

SYSTEME HYDRAULIQUE

Système.....	Système hydraulique ouvert
Pression effective.....	230 bars
Débit de la pompe hydraulique.....	53 l/min
Nombre de vérins de levage/cavage.....	1/1
Type.....	À double effet
Diamètre d'alésage x course	
Vérins de levage.....	95 x 670 mm
Vérin de cavage.....	85 x 522 mm
Levier de commande hydraulique.....	Levier multi-fonctions
Cinématique.....	Cinématique Z avec effort d'arrachement important. Mouvement parallèle lors de l'utilisation des fourches.
Durée d'un cycle de chargement avec remplissage du godet à charge nominale	
Durée de levage.....	5,3 s
Durée d'abaissement (vide).....	3,0 s
Durée de déversement du godet.....	1,1 s

SYSTEME DE DIRECTION

Système.....	Châssis articulé
Type.....	Hydrostatique
Angle d'articulation des deux côtés.....	40°
Pompe de direction.....	Pompe à engrenages
Pression effective.....	175 bars
Nombre de vérins de direction.....	1
Type.....	À double effet
Diamètre d'alésage x course.....	70 x 363 mm
Plus petit rayon de giration (bord extérieur pneu 12.5-18).....	3.680 mm

CABINE

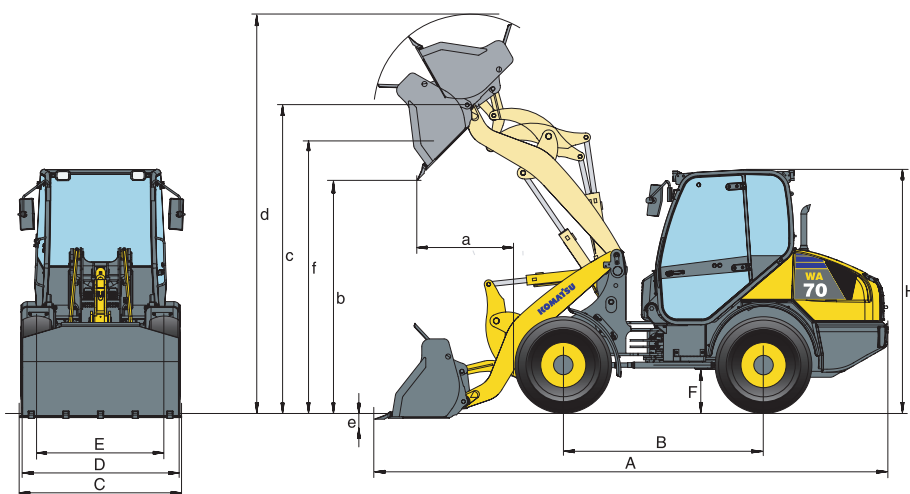
Cabine suivant ISO 3471 avec ROPS (Roll Over Protective Structure) suivant SAE J1040c et FOPS (Falling Object Protective Structure) suivant ISO 3449. La cabine pressurisée et climatisée repose sur des hydropaliers et est insonorisée. Inclinaison pour un meilleur accès pour l'entretien.

ENVIRONNEMENT

Emissions moteur.....	Conforme à la norme EU Stage IIIA
Niveaux de bruit.....	Niveaux de bruit (externes/internes) parfaitement conformes aux normes 2000/14/EC Phase II et 98/37/EC
Niveaux de vibration (EN 12096:1997)*	
Main/bras.....	≤ 2,5 m/s ² (incertitude de mesure K = 0,62 m/s ²)
Corps.....	≤ 0,5 m/s ² (incertitude de mesure K = 0,46 m/s ²)

* aux fins de l'évaluation des risques en vertu de la directive 2002/44/EC, s'il vous plaît se référer à la norme ISO/TR 25398:2006.

Dimensions et performances



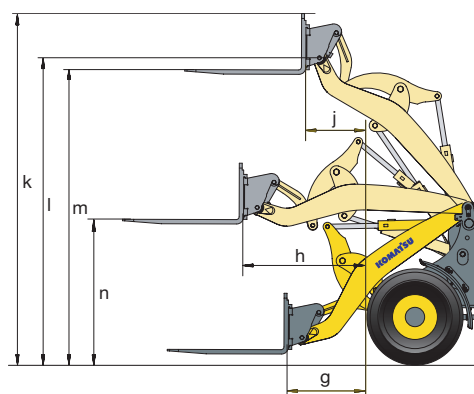
EQUIPEMENTS MECANQUES – UTILISATION DU GODET

		Universel		Matériaux légers		4 en 1	
		avec dents	sans dents	sans dents	sans dents	avec dents	avec dents
Capacité du godet (bombé, ISO 7546)	m³	0,85	0,85	1,0	1,25	0,75	0,8
Code de vente		C61	C11	C13	C14	C16	C26
Densité des matériaux	t/m ³	1,8	1,8	1,6	1,3	1,8	1,65
Poids du godet sans dents	kg	295	273	301	337	592	615
Charge stat. de basculement, articulation droite à 0°	kg	4.200	4.300	4.170	4.080	3.900	3.900
Charge stat. de basculement, articulation à 40°	kg	3.650	3.750	3.620	3.540	3.350	3.350
Force de cavage (arrachement) à la dent	kN	41	41	35	31	36	36
Force de levage au sol	kN	41	41	42	43	43	43
Poids opérationnel	kg	5.060	5.035	5.065	5.100	5.355	5.380
Rayon de braquage au pneu extérieur	mm	3.680	3.680	3.680	3.680	3.680	3.680
Rayon de braquage au coin du godet	mm	4.175	4.175	4.245	4.280	4.250	4.286
a Portée à 45°	mm	935	915	960	1.030	980	980
b Hauteur de chargement à 45°	mm	2.415	2.435	2.335	2.260	2.355	2.355
c Hauteur à l'axe du godet	mm	3.150	3.150	3.150	3.150	3.150	3.150
d Hauteur bord supérieur du godet	mm	4.070	4.070	4.025	4.190	3.950	3.950
e Profondeur d'excavation	mm	100	100	140	140	110	110
f Hauteur max. de chargement à 45°	mm	2.875	2.875	2.835	2.835	2.870	2.870
A Longueur hors tout, godet au sol	mm	5.445	5.310	5.375	5.475	5.470	5.470
B Empattement	mm	2.050	2.050	2.050	2.050	2.050	2.050
C Largeur de godet	mm	1.800	1.800	1.870	1.870	1.800	1.900
D Largeur sur pneus	mm	1.625	1.625	1.625	1.625	1.625	1.625
E Voie	mm	1.306	1.306	1.306	1.306	1.306	1.306
F Garde au sol	mm	305	305	305	305	305	305
H Hauteur générale	mm	2.465	2.465	2.465	2.465	2.465	2.465

Toutes dimensions avec pneus 12.5-18

PERFORMANCES AVEC FOURCHES

		C24	C23
Code de vente		FEM IIA	FEM IIB
Type de fourches			
Longueur des fourches	mm	1.200	1.200
g Portée max. au niveau du sol	mm	820	885
h Portée max.	mm	1.305	1.305
j Portée max. à la hauteur max.	mm	640	640
k Hauteur max. tablier porte fourches	mm	3.595	3.547
l Hauteur à l'axe du godet	mm	3.150	3.150
m Hauteur de chargement max.	mm	3.015	2.890
n Hauteur à la portée max. des fourches	mm	1.472	1.350
Charge basculement max. pos. droite	kg	3.080	3.070
Charge basculement max. articulée	kg	2.650	2.670
Charge utile max. selon EN 474-3, 80%	kg	2.120	2.135
Charge utile max. selon EN 474-3, 60%	kg	1.590	1.600
Poids opérationnel (avec les fourches)	kg	4.980	4.985



Équipements standards et optionnels

MOTEUR

Moteur diesel Komatsu 4D95LWE-5 ecot3, conforme EU Stage IIIA	●
Alternateur 90 A/12 V	●
Démarrateur 2,2 kW/12 VV	●
Batterie 92 Ah/12 V	●

TRANSMISSION ET FREINS

Pédale de freins et d'approche combinée	●
Fonction de réglage progressif	○

PONTS ET PNEUS

Ponts usage sévère	●
Différentiels à glissement limité avant et arrière	●
Différents types et tailles de pneus disponibles sur demande	○

SYSTEME HYDRAULIQUE

Distributeur principal à trois tiroirs	●
Levier multi-fonctions	●
Attache rapide hydraulique	●
Fonctionnement électrique du 3e circuit hydraulique	●
Contrôle de la chargeuse avec retour automatique	○
Valve d'approche lente automatique	○
Huile biodégradable pour installation hydraulique	○

SERVICE ET ENTRETIEN

KOMTRAX™ - Système de suivi à distance Komatsu	●
Jeu d'outils	●
Système de filtrage de l'air avec pré-filtre cyclonique	○
Radiateur larges alvéoles	○
Lubrification centrale automatique	○

CABINE

Cabine DIN/ISO, spacieuse à deux portes, avec chauffage	●
Cabine inclinable	●
Structure ROPS/FOPS (SAE)	●
Vitres teintées	●
Vitre avant feuilletée	●
Vitre arrière chauffée	●
Essuie-glace arrière	●
Pare-soleil	●
Colonne de direction réglable	●
Siège suspendu	●
Ceinture de sécurité (norme UE)	●
Repose poignet réglable avec petite boîte de stockage intégrée	●
Grande boîte de stockage côté gauche	●
Tableau de bord affichant des jauges pour la vitesse, la température du liquide de refroidissement, le niveau de carburant, ainsi qu'un témoin lumineux pour le filtre à air, etc.	●
Alimentation 12 V	●
Siège confortable haut de gamme, ajustable	●
Climatisation	○
Radio	○
Pare-soleil pour toit de cabine/canopy	○

EQUIPEMENT DE SECURITE

Direction de secours	●
Alarme de recul	●
Commutateur d'arrêt d'urgence du moteur	●
Ceinture de sécurité avec voyant	●
Klaxon	●
Gyrophare	○
Système anti-démarrage	○
Système anti-démarrage avec clé principale	○
Clapets de sécurité	○
Coupe-circuit général	○
Extincteur	○

SYSTEME D'ECLAIRAGE

Phares halogènes	●
Feux de recul	●
Phares suppl. avant/arrière	○
Phares Xénon avant, phares halogènes arrière	○

AUTRES EQUIPEMENTS

Cinématique en Z (mouvement parallèle lors de l'utilisation des fourches)	●
Contrepoids	●
Anti-tangage à commande électronique (ECSS)	○
Couleur client	○
Indicateur de niveau du godet	○

OUTILS

Godet avec ou sans dents	○
Godet 4 en 1	○
Godets pour matériaux légers	○
Tablier porte fourches et fourches	○
Protection des bords d'attaque	○

Autres équipements et spécifications sur demande

Tous les godets et l'équipement sont à attache rapide

Autres outils sur demande

- équipements standards
- équipements optionnels

Votre partenaire Komatsu

KOMATSU

Komatsu Europe International NV
 Mechelsesteenweg 586
 B-1800 VILVOORDE (BELGIUM)
 Tel. +32-2-255 24 11
 Fax +32-2-252 19 81
www.komatsu.eu