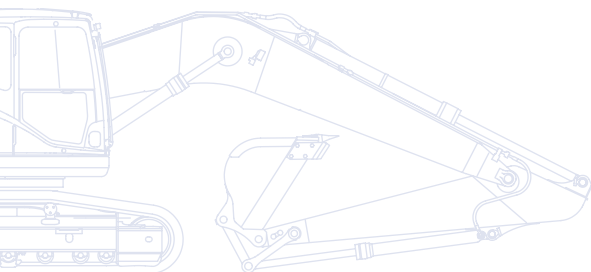


KOMATSU



Pelle hydraulique **PC228USLC-10**



PUISSANCE DU MOTEUR
123 kW / 167 ch @ 2.000 t/mn

POIDS OPERATIONNEL
23.800 - 24.350 kg

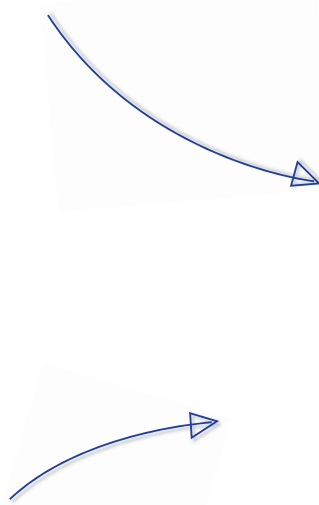
CAPACITE DU GODET
max. 1,49 m³

D'un seul coup d'œil

La pelle hydraulique Komatsu PC228USLC-10 présente un déport arrière ultracourt, taillé pour les défis inhérents aux zones confinées. Avec un rayon de giration arrière proche de zéro, c'est l'engin ultime pour une sécurité optimale sur chantier. Elle convient aussi parfaitement pour le travail sur les routes, les ponts, les zones urbaines ou tout endroit où l'espace est limité. La PC228USLC-10 allie la qualité, les performances et la productivité que vous êtes en droit d'attendre d'une machine Komatsu.

Puissance et respect de l'environnement

- Moteur à faible consommation conforme à la norme EU Stage IIIB
- Technologie moteur et hydraulique axée sur l'économie de carburant
- Jauge Eco et alerte-ralenti



Qualité des composants Komatsu

- Fiabilité et résistance
- Conception robuste
- Porte coulissante
- Composants de qualité Komatsu
- Réseau étendu de distributeurs



Le pack d'entretien complet de votre machine Komatsu



PC228usLC-10

PUISSANCE DU MOTEUR
123 kW / 167 ch @ 2.000 t/mn

POIDS OPERATIONNEL
23.800 - 24.350 kg

CAPACITE DU GODET
max. 1,49 m³

Confort élevé de l'opérateur

- Cabine large et spacieuse
- Conception silencieuse
- Faibles niveaux de vibrations
- Cabine pressurisée
- Moniteur large de contrôle à grand écran TFT



Les normes de sécurité les plus sévères

- SpaceCab™ à sécurité renforcée, certifiée ROPS conformément à la norme ISO12117-2:2008
- Caméra arrière
- Sécurité optimale sur le chantier
- Accès sécurisé, maintenance aisée
- Système FOPS (protection contre les chutes d'objets) en option



Polyvalence totale

- Déport arrière ultracourt
- Idéale pour de nombreuses applications
- 6 modes de travail
- Vaste choix d'options
- Flexibilité

KOMTRAX

Système de suivi
à distance Komatsu

Polyvalence totale

Idéale pour de nombreuses applications

A la fois puissante et précise, la Komatsu PC228USLC-10 est équipée pour effectuer toutes ses tâches avec brio. Qu'il s'agisse de grands ou petits chantiers de terrassement, de tranchées, d'aménagements du paysage ou de préparatifs de sites, le système hydraulique Komatsu garantit en permanence une productivité et un contrôle maximum.

6 modes de travail

Les modes Puissance, Levage, Marteau, Économique, Accessoire puissance et Accessoire économique développent la puissance requise tout en réduisant la consommation. Ainsi, le mode économique peut être ajusté pour atteindre l'équilibre optimal puissance/faible consommation pour vos travaux. Le débit d'huile alimentant les accessoires hydrauliques est directement réglable depuis le large moniteur de contrôle de la PC228USLC-10.



Large gamme d'accessoires disponible

Flexibilité

Un circuit hydraulique supplémentaire d'origine, commandé par une pédale et un roller proportionnel sur le manipulateur, confère une excellente polyvalence à la PC228USLC-10. Les configurations d'accessoires peuvent être enregistrées dans 10 mémoires distinctes qui, combinées avec le circuit de commande hydraulique d'origine pour système d'attache-rapide, simplifient encore l'alternance entre modes d'exploitation. Une seconde ligne hydraulique auxiliaire est également disponible en option pour les accessoires nécessitant une commande hydraulique additionnelle.

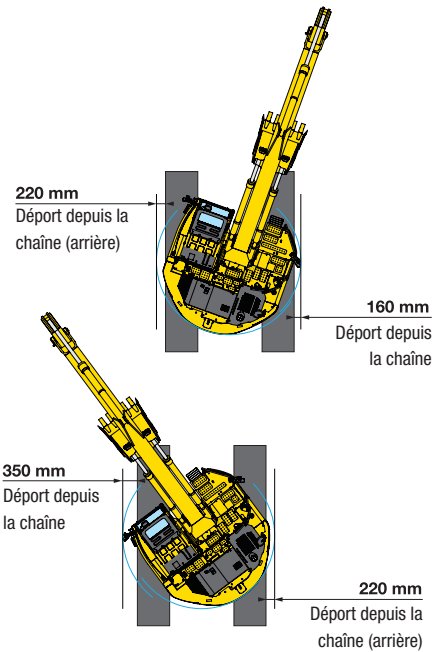
Vaste choix d'options

Les différents types de balanciers et de châssis vous permettent de configurer la PC228USLC-10 en fonction des besoins spécifiques liés au transport, au champ d'intervention ou à la tâche en elle-même. Komatsu dispose d'éléments hydrauliques supplémentaires pour toute configuration de flèche et de balancier, de sorte que la machine sera toujours un maillon incontournable de vos activités.



Patins 600 mm road-liner (en option)





Déport arrière court et stabilité exceptionnelle

La PC228USLC-10 présente un profil arrondi avec un minimum de protubérances à l'avant et à l'arrière. Son rayon de giration arrière est ultracourt, idéal pour le travail en espace restreint, surtout dans les zones urbaines ou pour les constructions routières, l'exploitation forestière et la démolition. Sa structure optimisée lui confère en outre une stabilité exceptionnelle. Combinée avec un champ d'applications très large, cette stabilité rend la PC228USLC-10 idéale pour tout travail requérant une longue portée, comme la démolition et les découpes de pentes. Grâce à une portée de déversement importante pour les opérations de chargement, le travail devient synonyme d'aisance, efficacité et sérénité.

Puissance et respect de l'environnement

Nouvelle technologie de moteur Komatsu

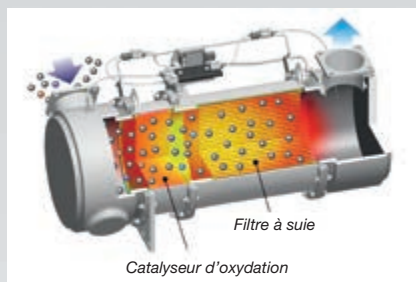
Alliant efficacité et faible consommation, le moteur Komatsu SAA6D107E-2 du PC228USLC-10 développe 123 kW/167 ch et est certifié EU Stage IIIB. Pour optimiser la puissance, l'économie de carburant et le respect des normes d'émissions, il intègre un turbocompresseur avec refroidisseur air-air, un système d'injection directe à très haute pression et un système EGR refroidi.

Technologie moteur et hydraulique axée sur l'économie de carburant

La PC228USLC-10 intègre une fonction d'ajustement variable de la vitesse du moteur et de la pompe hydraulique, ainsi qu'un ralenti automatique. La nouvelle technologie de contrôle du moteur et de la pompe réduit la consommation totale de carburant et garantit l'efficacité ainsi que la précision lors de mouvements simples et combinés.

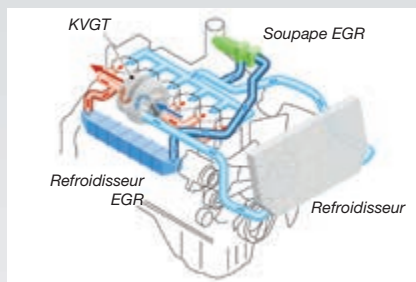
Filtre à particules diesel Komatsu (KDPF)

Le DPF haute efficacité de Komatsu intercepte plus de 90% des particules. Il inclut un catalyseur d'oxydation spécial avec un système d'injection de carburant qui incinère les particules piégées par régénération active ou passive sans interruption de la machine.



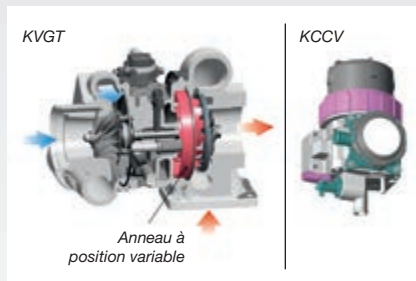
Recirculation des gaz d'échappements (EGR)

La technologie du système EGR refroidi a largement fait ses preuves dans les moteurs Komatsu actuels. La capacité accrue du refroidisseur EGR se traduit par des émissions NOx très basses et un moteur plus performant.



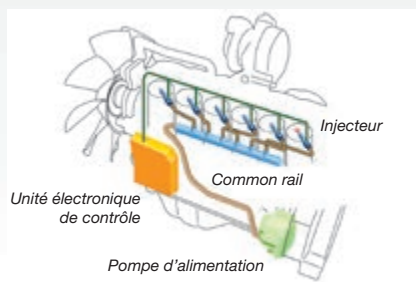
Turbocompresseur à géométrie variable Komatsu (KVGT)

Le KVGT assure un débit d'air optimal vers la chambre de combustion du moteur quelles que soient la charge et la vitesse. Résultat: des gaz d'échappement plus propres et une consommation réduite sans perte de puissance ni de performances.



Carter de recyclage des gaz Komatsu (KCCV)

Les émissions du carter (gaz de fuite) traversent un filtre fermé CCV. Le brouillard d'huile piégé dans ce filtre est renvoyé au carter tandis que les gaz filtrés retournent à l'admission d'air.



Rampe commune haute pression (HPCR)

Pour assurer une combustion intégrale du carburant tout en réduisant les émissions d'échappement, le système d'injection à rampe commune haute pression est piloté par une unité électronique. Il envoie ainsi une quantité précise de carburant sous pression dans la chambre de combustion redessinée du moteur via de multiples injections.



Déperditions réduites

L'équipement standard de la PC228USLC-10 inclut une pompe électrique de remplissage carburant facile à utiliser, équipée d'une coupure automatique et d'un connecteur rapide avec coffre de rangement. Pour augmenter la sécurité du système, une barrière et des protections spéciales évitent que du carburant déborde sur des parties chaudes de la machine.



Jauge Eco et alerte-ralenti

La jauge Eco unique en son genre aide l'opérateur à réduire les émissions et la consommation de carburant afin de préserver l'environnement et d'économiser l'énergie. Et pour ne pas gaspiller de carburant lorsque l'engin ne travaille pas, une alerte-ralenti intégrée d'office s'affiche à partir de 5 minutes d'inactivité.



Alerte-ralenti



Jauge Eco

Confort élevé de l'opérateur

Cabine large et spacieuse

La cabine, large et spacieuse, comprend un siège réglable, à suspension à air avec dossier inclinable. La hauteur et l'inclinaison de l'assise se règlent aisément à l'aide de leviers. Il est également possible de régler la position des accoudoirs, du dossier et de la console en fonction de la morphologie de chacun.

Confort accru

Avec un espace de rangement accru, une entrée auxiliaire (fiche pour MP3) et un système d'alimentation 12 V et 24 V, la cabine offre un confort maximal. Sa climatisation automatique permet un réglage facile et précis de l'atmosphère intérieure.

Conception silencieuse

Les pelles hydrauliques Dash 10 de Komatsu présentent des niveaux de bruit externes extrêmement bas et conviennent tout particulièrement pour le travail dans des espaces confinés ou des zones urbaines. Le ventilateur à vitesse réduite, le radiateur haute capacité et l'utilisation optimale de l'isolation acoustique ainsi que de matériaux insonorisants rendent les niveaux de bruit internes des cabines Dash 10 comparables à ceux d'une voiture haut de gamme.

Dispositif amortisseur de la cabine

Combinée à une plate-forme très rigide et à un support à amortissement visqueux multicouches, la stabilité intégrée de la Komatsu PC228USLC-10 réduit considérablement le niveau de vibrations pour l'opérateur.



Climatisation automatique



Caisson chaud et froid



Manipulateurs avec boutons de commande proportionnels pour les accessoires



Moniteur large à haute résolution

Le moniteur convivial comporte une interface très intuitive pour le système de commande de gestion de l'équipement (Equipment Management and Monitoring System, EMMS), afin d'assurer un travail sûr, précis et fluide. Facile à personnaliser et affichable en 25 langues, il présente des commutateurs et touches multifonctions simples pour un accès instantané à une large gamme de fonctions et de données opérationnelles.



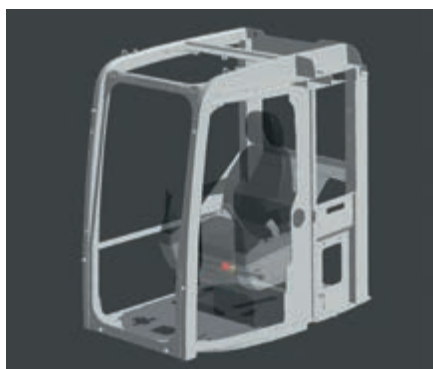
Les normes de sécurité les plus sévères

Sécurité dans les zones confinées

Le profil arrondi de l'engin permet de le manier dans des endroits exigus ou difficiles d'accès. Quant à l'arrière compact, il minimise les risques d'impact, de sorte que l'opérateur peut se concentrer pleinement sur son travail.

SpaceCab™ à sécurité renforcée

La nouvelle cabine SpaceCab™ est certifiée ROPS, conformément à la norme ISO ISO12117-2:2008. Elle est dotée d'une structure tubulaire à haute résistance, capable d'absorber les plus gros impacts, notamment lors du retournement de la machine. La ceinture de sécurité maintient l'opérateur dans la zone de sécurité de la cabine en cas de retournement de la machine. Sur demande, la Komatsu PC228USLC-10 peut être équipée d'un système de protection contre les chutes d'objets (Falling Object Protective System – FOPS) ISO 10262 Niveau 2.



SpaceCab™ à sécurité renforcée

Sécurité optimale sur le chantier

Les dispositifs de sécurité de la Komatsu PC228USLC-10 répondent aux normes industrielles les plus récentes et fonctionnent en tant que système global afin de minimiser les risques pour le personnel à l'intérieur et autour de l'engin. Une alarme de translation renforce encore la sécurité sur le chantier. Des plaques antidérapantes très résistantes – dotées d'un revêtement supplémentaire à coefficient de friction élevé – garantissent un déplacement en toute sécurité sur la machine.

Caméra arrière

Une caméra intégrée en série permet d'afficher une image particulièrement claire de la zone de travail arrière sur l'écran large du panneau de commande. Une deuxième caméra en option peut être installée sur le côté droit de la machine.



Caméra arrière



Système FOPS (protection contre les chutes d'objets) en option

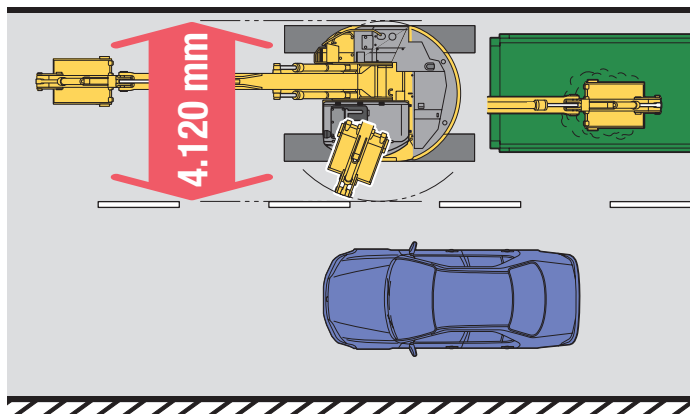
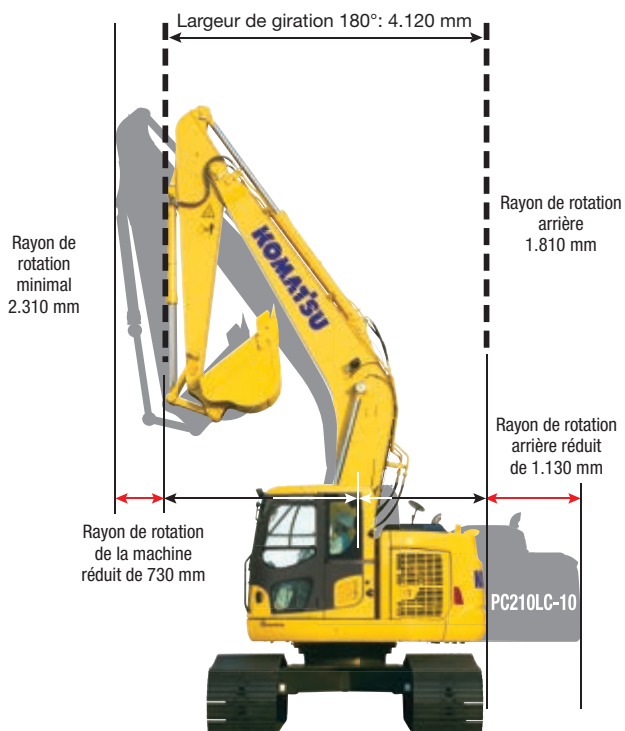
Rayon de giration arrière court

1,81 m – Comme le déport de la PC228USLC-10 est plus compact que celui des modèles conventionnels, la PC228USLC-10 n'oblige plus l'opérateur à constamment regarder dans son dos pour tout mouvement.

Rayon de giration avant réduit

2,31 m – L'angle de levage de la flèche de la PC228USLC-10 est supérieur à celui de la PC210-10, réduisant ainsi la protrusion avant.





Lors de travaux routiers, le déport de la machine sur la bande non occupée de la chaussée est limité au minimum pour les phases de rotation de la tourelle. Cela permet de positionner un camion à benne basculante tout près des chaînes de la machine.



Qualité des composants Komatsu

Fiabilité et résistance

La productivité est la clé du succès – tous les composants majeurs de la PC228USLC-10 ont été conçus et fabriqués directement par Komatsu. Ses fonctions essentielles sont en parfaite harmonie, pour une fiabilité et des performances extrêmes.

Conception robuste

La résistance et la durabilité maximales – avec un service à la clientèle de première classe – sont les clés de voûte de la philosophie Komatsu. Ainsi, diverses pièces moulées sont intégrées à des endroits-clés de la structure de l'engin afin d'assurer une bonne répartition des charges.

Composants de qualité Komatsu

Optimisé par les dernières techniques de CAO et un cycle de test exhaustif, le savoir-faire mondial de Komatsu se traduit par des engins conçus, fabriqués et testés pour répondre à vos plus hautes exigences.

Réseau étendu de distributeurs

Le vaste réseau de distribution de Komatsu est à pied d'œuvre afin de maintenir votre parc au mieux de sa forme. Des formules d'entretien personnalisées, avec une livraison expresse de pièces détachées, sont également disponibles pour des performances toujours optimales.



Pied de la flèche en acier moulé



Plaque intégrale de dessous de flèche



Les portes coulissantes permettent un accès aisé à la cabine dans les endroits exigus et réduisent le risque d'endommagement sur les routes. La porte de la cabine a aussi une vitre coulissante.



Systeme de suivi à distance Komatsu

Une solution simple pour une productivité accrue

KOMTRAX™ est le dernier-né de la technologie de contrôle sans fil. Il fournit des données pertinentes et rentables sur votre parc et vos équipements, ainsi qu'une mine d'informations pour optimiser leurs performances. En créant un réseau de support étroitement intégré, il permet une maintenance proactive et préventive, pour une gestion plus efficace de vos activités.

Connaissances

Vous obtenez des réponses rapides à vos questions essentielles et critiques sur vos engins – ce qu'ils font, quand ils l'ont fait, où ils se situent, comment ils peuvent être utilisés plus efficacement et quand un entretien s'impose. Les données relatives aux performances sont transmises, par satellite, de l'engin vers votre ordinateur et votre distributeur Komatsu local – qui sera rapidement disponible pour une analyse et un feed-back d'expert.

Commodité

KOMTRAX™ vous aide à gérer confortablement votre parc sur le Web, où que vous soyez. Les données sont analysées et organisées avec pertinence, pour une visualisation aisée et intuitive dans des cartes, listes, graphiques et diagrammes. Vous pourrez ainsi anticiper le type d'entretien et de pièces éventuellement requis, ou remédier à des problèmes avant l'arrivée de techniciens Komatsu sur site.



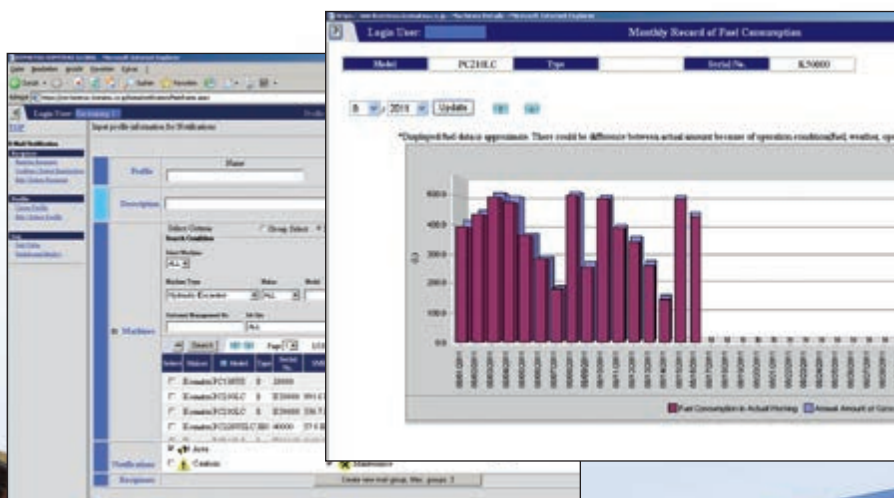


Une multitude de possibilités

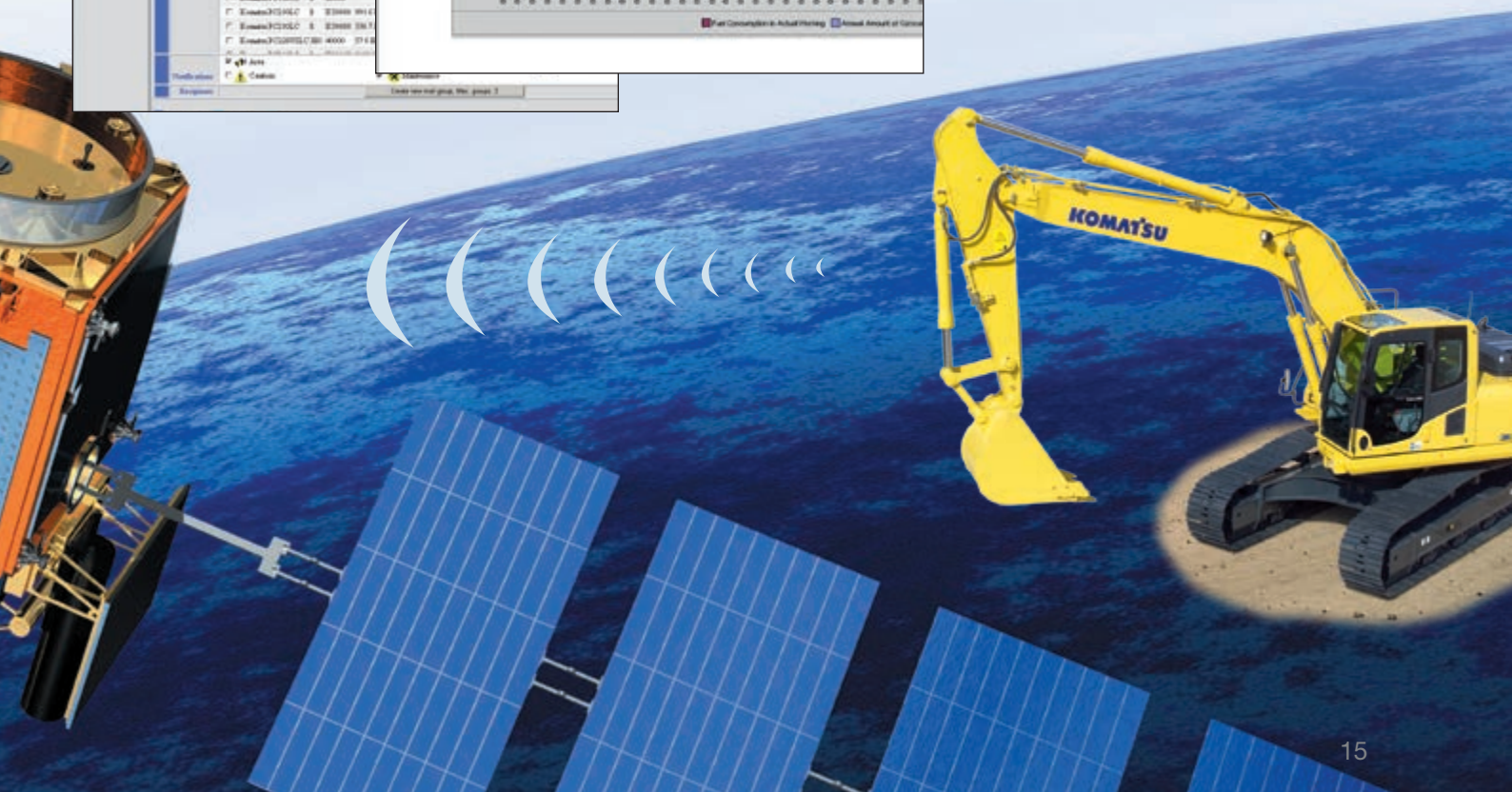
Les informations détaillées que KOMTRAX™ vous permet de consulter 24 heures sur 24 et 7 jours sur 7 vous donnent une multitude de possibilités pour prendre de meilleures décisions quotidiennes et stratégiques à long terme. Vous pouvez anticiper les problèmes, personnaliser les programmes d'entretien, minimiser les temps d'arrêt et garder vos engins là où ils doivent être: au travail, sur le chantier.



L'application Web intègre divers paramètres de recherche pour retrouver rapidement des informations sur des engins spécifiques d'après certains critères clés: taux d'utilisation, âge, messages d'avertissement, etc.



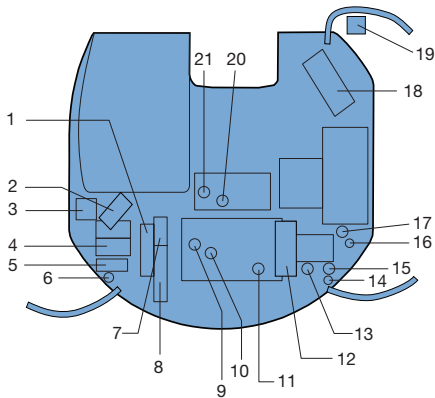
Un graphique clair indique la consommation de l'engin, puis vous aide à calculer les coûts totaux d'un chantier et à programmer au mieux les livraisons de carburant.



Maintenance aisée

Disposition optimale

Komatsu a conçu la PC228USLC-10 de manière à assurer un accès aisé à la maintenance. Komatsu espère de cette manière que la maintenance de routine et les entretiens seront moins facilement oubliés, ce qui permettrait de réduire considérablement les coûteuses journées d'immobilisation par la suite. Voici quelques-unes des caractéristiques d'entretien de la PC228USLC-10:



1. Refroidisseur auxiliaire
2. Filtre à air
3. Réservoir de liquide de refroidissement
4. Batteries
5. Boîte à outils
6. Support de graisseur
7. Refroidisseur d'huile
8. Radiateur
9. Orifice de remplissage d'huile moteur
10. Jauge d'huile
11. Carter de recyclage des gaz Komatsu (KCCV)
12. Filtre à particules diesel Komatsu (KDPF)
13. Filtre à carburant
14. Orifice de remplissage d'huile de prise de force
15. Préfiltre à carburant (avec séparateur d'eau)
16. Orifice de vidange de carburant
17. Filtre à huile moteur
18. Distributeur de commande
19. Réservoir lave-glace
20. Jauge du système d'orientation
21. Orifice de remplissage du système d'orientation

Filtre à huile longue durée

Le filtre à huile hydraulique utilise un matériau de filtrage hautes performances pour de longs intervalles de remplacement, ce qui permet de réduire sensiblement les coûts de maintenance.



Komatsu CARE est inclus sans supplément avec tout nouvel engin de construction Komatsu équipé d'un moteur EU Stage IIIB. Il couvre l'entretien périodique réalisé par des techniciens formés par Komatsu, avec des pièces Komatsu d'origine, pendant les 3 premières années ou les 2.000 premières heures de service (1er terme atteint). Ce programme prévoit également sous certaines conditions jusqu'à 2 remplacements gratuits du KDPF (filtre à particules diesel Komatsu) ainsi qu'une garantie KDPF pour les 5 premières années / 9.000 premières heures de service, au premier terme atteint.

Refroidissement côte à côte

Étant donné que le radiateur, le refroidisseur auxiliaire et le refroidisseur d'huile sont installés en parallèle, il est facile de les nettoyer, de les déposer et de les installer.

Nettoyage aisé des refroidisseurs

Le refroidisseur de climatisation à charnière ainsi que le radiateur et le refroidisseur d'huile juxtaposés permettent un accès aisé pour le nettoyage.



MOTEUR

Modèle.....	Komatsu SAA6D107E-2
Type.....	Injection directe «Common Rail», refroidissement par eau, quatre temps, turbocompresseur, avec échangeur de température
Puissance du moteur	
régime.....	2.000 t/mn
ISO 14396.....	123 kW / 167 ch
ISO 9249 (puissance moteur nette).....	116 kW / 158 ch
Nombre de cylindres.....	6
Alésage × course.....	107 × 124 mm
Cylindrée.....	6,69 l
Batterie.....	2 × 12 V/120 Ah
Alternateur.....	24 V / 60 A
Démarrreur.....	24 V / 5,5 kW
Filtre à air.....	A double élément avec indicateur de colmatage et auto-évacuateur de poussière
Refroidisseur.....	Ventilateur de type aspiration avec grille de protection

SYSTEME HYDRAULIQUE

Type.....	HydraMind. Système à centre fermé à détection de charge et à valves de compensation de pression
Distributeurs additionnels.....	Selon les spécifications, 2 distributeurs additionnels peuvent être installés
Pompe principale.....	2 pompes à débit variable alimentant la flèche, le balancier, le godet et les circuits de rotation et de translation
Débit maximum.....	2 × 237,5 l/min
Tarage des soupapes de sécurité	
Circuit équipements.....	380 bar
Déplacement.....	380 bar
Rotation.....	295 bar
Circuit de pilotage.....	33 bar

CAPACITE DE REMPLISSAGE

Réservoir de carburant.....	310 l
Système de refroidissement.....	30,0 l
Huile moteur.....	23,1 l
Entraînement du système de rotation.....	6,5 l
Réservoir hydraulique.....	126 l
Réductions finales (chaque côté).....	5,0 l

SYSTEME DE ROTATION

Type.....	Moteur à piston axial avec double réduction planétaire
Verrouillage de la rotation.....	Frein à disque hydraulique actionné électriquement dans le moteur de rotation
Vitesse de rotation.....	0 - 11,0 t/mn

TRANSMISSION ET FREINAGE

Direction.....	2 leviers avec pédales donnant un contrôle indépendant total sur chaque chaîne
Méthode de direction.....	Hydrostatique
Translation.....	Sélection automatique 3 vitesses
Rampe max.....	70%, 35°
Vitesses max.	
Lo / Mi / Hi.....	3,0 / 4,1 / 5,5 km/h
Puissance de traction max.....	20.600 kg
Système de freinage.....	Disques à commandes hydrauliques dans chaque moteur de translation

CHASSIS

Construction.....	Châssis central en X avec trains de chenilles à caissons
Chaînes	
Type.....	Etanches
Patins (chaque côté).....	49
Tension.....	A ressort et hydraulique
Galets	
Galets de roulement (chaque côté).....	9
Galets porteurs (chaque côté).....	2

ENVIRONNEMENT

Emissions moteur.....	Conforme à la norme EU Stage IIIB
Niveaux de bruit	
LwA bruit extérieur.....	102 dB(A) (2000/14/EC Stage II)
LpA bruit intérieur.....	72 dB(A) (ISO 6396 test dynamique)
Niveaux de vibration (EN 12096:1997)*	
Main/bras.....	≤ 2,5 m/s ² (incertitude de mesure K = 0,49 m/s ²)
Corps.....	≤ 0,5 m/s ² (incertitude de mesure K = 0,25 m/s ²)
* aux fins de l'évaluation des risques en vertu de la directive 2002/44/EC, s'il vous plaît se référer à la norme ISO/TR 25398:2006.	

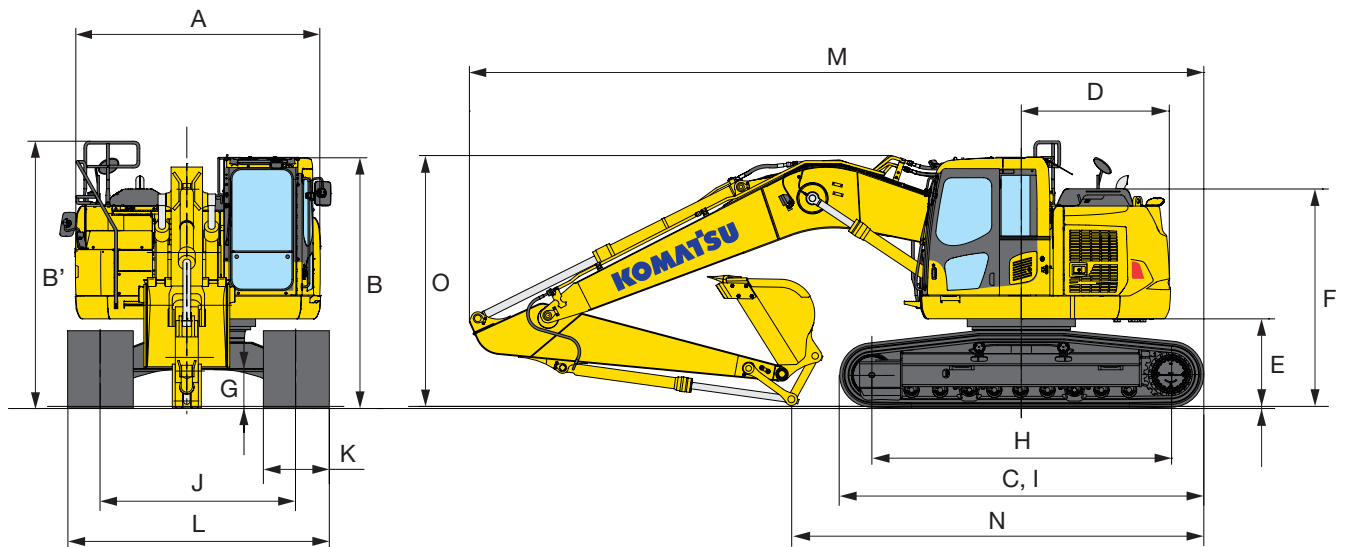
POIDS OPERATIONNEL (CA.)

Patins triple arête	FLECHE MONOBLOC	
	Poids opérationnel	Pression au sol
600 mm	23.800 kg	0,50 kg/cm ²
700 mm	24.070 kg	0,43 kg/cm ²
800 mm	24.350 kg	0,38 kg/cm ²

Poids en ordre de marche incluant gode de 650 kg, balancier de 2,9 m, opérateur, lubrifiants, liquide de refroidissement, réservoir de carburant plein et équipements de série compris.

Dimensions

DIMENSIONS	FLECHE MONOBLOC
A Largeur hors-tout (structure supérieure)	2.980 mm
B Hauteur hors-tout (sommets de la cabine)	3.065 mm
B' Hauteur hors-tout (main courante)	3.255 mm
C Longueur hors-tout (corps de la machine)	4.450 mm
D Longueur arrière	1.810 mm
Rayon de rotation arrière	1.810 mm
E Garde au sol (contrepoids)	1.075 mm
F Hauteur du corps de la machine (au dessus du capot moteur)	2.675 mm
G Garde au sol	440 mm
H Longueur de chaîne au contact au sol	3.655 mm
I Longueur de chaîne	4.450 mm
J Voie des chaînes	2.380 mm
K Largeur d'un patin	600, 700, 800 mm
L Larg. du châssis hors-tout avec patin de 600 mm	2.980 mm
Larg. du châssis hors-tout avec patin de 700 mm	3.080 mm
Larg. du châssis hors-tout avec patin de 800 mm	3.180 mm



DIMENSIONS POUR LE TRANSPORT

	FLECHE MONOBLOC	
	2,4 m	2,9 m
M Longueur pour transport	8.980 mm	8.920 mm
N Longueur sur sol (transport)	5.890 mm	5.050 mm
O Hauteur hors-tout (sommets de la flèche)	3.165 mm	3.040 mm



CAPACITE ET POIDS DE GODET MAX.

Longueur balancier	FLECHE MONOBLOC			
	2,4 m		2,9 m	
Poids du matériau jusqu'à 1,2 t/m ³	1,49 m ³	1.100 kg	1,37 m ³	1.000 kg
Poids du matériau jusqu'à 1,5 t/m ³	1,36 m ³	1.000 kg	1,26 m ³	950 kg
Poids du matériau jusqu'à 1,8 t/m ³	1,18 m ³	900 kg	1,10 m ³	875 kg

Capacité et poids max. conformément à ISO 10567:2007.

Consulter votre revendeur Komatsu pour la bonne sélection de godets et d'accessoires en fonction de votre application.

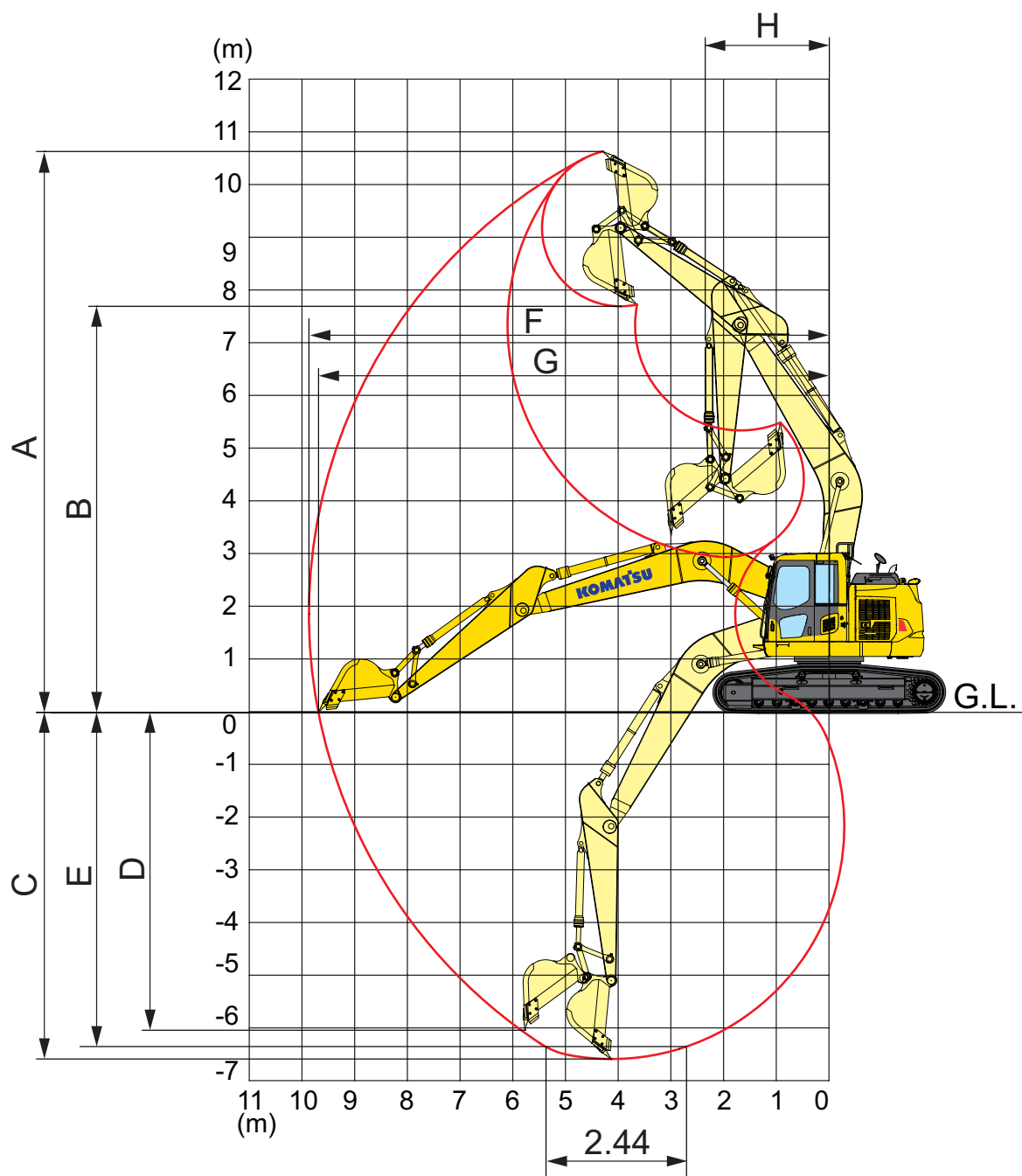
FORCE AU GODET ET AU BALANCIER

Longueur balancier	2,4 m	2,9 m
Effort au godet	16.500 kg	14.100 kg
Effort au godet à la puissance max.	17.500 kg	15.200 kg
Effort au balancier	12.200 kg	10.300 kg
Effort au balancier à la puissance max.	13.000 kg	11.000 kg



Rayon d'action

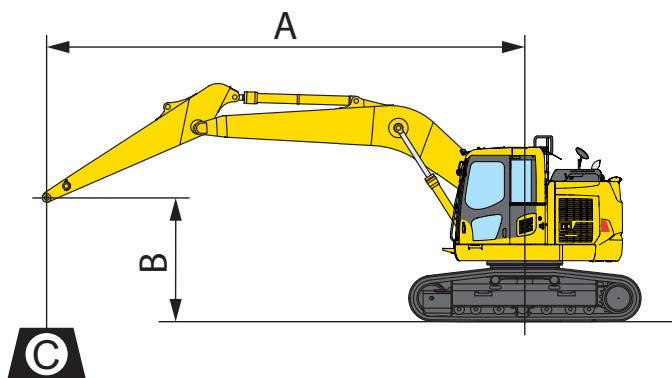
FLECHE MONOBLOC



LONGUEUR BALANCIER	2,4 m	2,9 m
A Hauteur maximale d'excavation	10.380 mm	10.700 mm
B Hauteur maximale de déversement	7.470 mm	7.825 mm
C Profondeur maximale d'excavation	6.095 mm	6.620 mm
D Profondeur maximale d'excavation en paroi verticale	5.315 mm	5.980 mm
E Profondeur maximale d'excavation sur une longueur de 2,44 m	5.840 mm	6.370 mm
F Portée maximale d'excavation	9.395 mm	9.875 mm
G Portée maximale d'excavation au niveau du sol	9.205 mm	9.700 mm
H Rayon de rotation minimal	2.700 mm	2.310 mm

Capacité de levage

FLECHE MONOBLOC



A – Portée du centre de rotation

B – Hauteur au crochet du godet

C – Capacité de levage

Poids:

Avec balancier de 2,4 m: godet, timonerie et vérin de godet: 1.009 kg

Avec balancier de 2,9 m: godet, timonerie et vérin de godet: 985 kg

Avec des patins de 700 mm

– Rendement vers l'avant

– Rendement sur le côté

– Rendement à portée maximale

Longueur balancier	A		7,5 m		6,0 m		4,5 m		3,0 m		1,5 m	
	B											

	6,0 m kg	*5.259	4.609			*5.709	*5.709	*5.709	*5.709				
	4,5 m kg	*5.259	3.959	*5.959	4.109	*6.259	5.609	*7.209	*7.209	*8.959	*8.959		
	3,0 m kg	*5.509	3.659	6.109	4.009	*7.259	5.359	*9.459	7.909				
	1,5 m kg	5.409	3.509	6.009	3.859	8.159	5.109	*11.359	7.409				
	0,0 m kg	5.509	3.559	5.909	3.759	8.009	4.959	*12.009	7.109	*7.959	*7.959		
	-1,5 m kg	6.009	3.859	5.859	3.759	7.909	4.859	*11.959	7.059	*10.259	*10.259	*8.659	*8.659
	-3,0 m kg	7.159	4.509			7.959	4.909	*11.309	7.159	*15.609	13.559	*11.959	*11.959
-4,5 m kg	*8.159	6.409					*9.359	7.409	*12.809	*12.809			

	6,0 m kg	*3.735	*3.735	*4.085	*4.085	*5.135	*5.135						
	4,5 m kg	*3.785	3.685	*5.535	4.135	*5.785	5.685	*6.385	*6.385				
	3,0 m kg	*3.935	3.385	*5.985	4.035	*6.785	5.435	*8.585	8.085	*12.385	*12.385		
	1,5 m kg	*4.235	3.285	6.035	3.885	*7.885	5.185	*10.735	7.353	*7.835	*7.835		
	0,0 m kg	*4.735	3.335	5.885	3.785	8.035	4.985	*11.785	7.185	*6.185	*6.185		
	-1,5 m kg	5.535	3.535	5.835	3.735	7.885	4.885	*11.985	7.035	*10.285	*10.285	*6.135	*6.135
	-3,0 m kg	6.385	4.035			7.885	4.885	*12.635	7.085	*15.785	13.335	*10.685	*10.685
-4,5 m kg	*7.785	5.335					*10.235	7.285	*14.235	*13.535			

* La charge est limitée par la capacité hydraulique plutôt que par le basculement.

Les rendements se basent sur la norme SAE N° J1097.

Les charges indiquées ne dépassent pas 87% de la capacité hydraulique de levage ou 75% de la charge de basculement.

Si un équipement supplémentaire est installé sur le balancier, il convient de soustraire le poids de cet équipement aux valeurs mentionnées.



Equipements standards et optionnels

MOTEUR

Moteur diesel Komatsu SAA6D107E-2, turbocompressé, injection directe à rampe commune haute pression	●
Conforme EU Stage IIIB	●
Ventilateur de type aspiration avec protection radiateur	●
Système automatique de préchauffage moteur	●
Système de prévention de surchauffe moteur	●
Commande régime moteur	●
Fonction auto-décélération	●
Arrêt moteur par clé	●
Démarrage moteur pouvant être sécurisé par mot de passe	●
Alternateur 24 V/60 A	●
Démarrateur 24 V/5,5 kW	●
Batteries 2 × 12 V/120 Ah	●

SYSTEME HYDRAULIQUE

Système hydraulique HydraMind à centre fermé à détection de charge (E-CLSS)	●
Système de commande mutuelle de pompe et de moteur	●
Un circuit hydraulique auxiliaire	●
Système de sélection de 6 modes de travail; Mode puissance, mode économique, mode marteau, modes accessoire puissance et accessoires économique et mode levage	●
Fonction PowerMax	●
Leviers PPC réglables pour la commande du balancier, de la flèche, du godet et de la rotation, avec curseur proportionnel pour la commande des outils et 3 boutons auxiliaires	●
Préparation pour attache rapide hydraulique	●
Lignes hydrauliques supplémentaires	○

CHASSIS

Protection sous-châssis	●
Patins triple arête de 600 mm	●
Patins triple arête de 700, 800 mm	○
Patins 600 mm road-liner (caoutchouc)	○
Protection train de chaîne pleine longueur	○

CABINE

SpaceCab™ à sécurité renforcée; cabine hautement pressurisée montée sur amortisseurs flottants avec vitres de sécurité teintées, hayon de toit, glace avant amovible avec verrouillage, glace inférieure amovible, essuie-glace avant à balayage intermittent, allume-cigare, cendrier, rangements, tapis de sol	●
Siège pneumatique chauffant avec dossier haut et support lombaire, accoudoirs réglables en hauteur et ceinture de sécurité avec enrouleur	●
Climatisation automatique	●
Prise alimentation 12 V	●
Porte gobelets	●
Radio	●
Entrée auxiliaire (fiche MP3)	●
Essuie-glace inférieur	○
Pare-pluie (pas avec OPG)	○

SERVICE ET ENTRETIEN

Désaération automatique du circuit carburant	●
Filtre à air à double élément avec auto-évacuateur de particules et indicateur de colmatage	●
KOMTRAX™ – Système de suivi à distance Komatsu	●
Moniteur couleur compatible vidéo multi-fonctions avec système de contrôle de gestion de l'équipement (Equipment Management and Monitoring System, EMMS) et guidage pour une meilleure efficacité	●
Outils premier secours et pièces détachées pour premier entretien	●
Komatsu CARE	●

TRANSMISSION ET FREINAGE

Translation hydrostatique, 3 vitesses avec changement de vitesse automatique et réductions finales de type planétaire, freins hydrauliques de stationnement et de translation	●
Leviers de commande type PPC et pédales pour translation et direction	●

EQUIPEMENT DE SECURITE

Système de caméra vue arrière	●
Avertisseur sonore électrique	●
Avertisseur de surcharge	●
Verrouillage trappe carburant et capots	●
Alarme sonore de déplacement	●
Clapets de sécurité sur vérins de flèche	●
Larges rampes d'accès et rétroviseurs	●
Coupe-circuit général	●
Cabine ROPS conformément à ISO12117-2:2008	●
Clapet de sécurité sur vérin de balancier	●
Commutateur d'arrêt d'urgence du moteur	●
Protection OPG sur le devant	○
Protection OPG sur le dessus	○
Caméra additionnelle, installée côté droit	○

SYSTEME D'ECLAIRAGE

Lampes de travail: 1 sur tourelle, 1 sur flèche (droite)	●
Lampes de travail supplémentaires: 5 sur toit de cabine, 1 sur flèche (gauche), 1 sur contrepoids (arrière), 1 lampe additionnelle sur tourelle (gauche), gyrophare et harnais pour 2 lampes (non comprises) dans la zone du pied de la flèche	○

EQUIPEMENT DE TRAVAIL

Flèche monobloc	○
Balanciers 2,4 m; 2,9 m (l'ensemble HCU comprend les canalisations pour une fonction supplémentaire)	○
Godets Komatsu	○
Brise-roche hydrauliques Komatsu	○

AUTRES EQUIPEMENTS

Points de graissage regroupés pour couronne d'orientation	●
Pompe électrique de remplissage carburant à coupure automatique	●
Décalcomanies et couleurs standards	●
Manuel opérateur et catalogue pièces	●

Autres équipements sur demande

- équipements standards
- équipements optionnels

KOMATSU

Komatsu Europe International NV
 Mechelsesteenweg 586
 B-1800 VILVOORDE (BELGIUM)
 Tel. +32-2-255 24 11
 Fax +32-2-252 19 81
www.komatsu.eu

Votre partenaire Komatsu: