

KOMATSU

PC
55MR

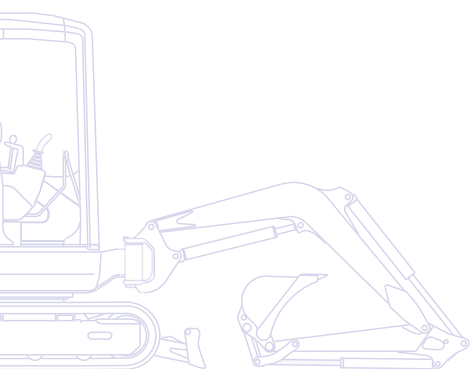


Mini-pelle **PC55MR-3**

PUISSANCE DU MOTEUR
29,5 kW / 40,1 ch @ 2.400 t/mn

POIDS OPERATIONNEL
5.160 - 5.350 kg

CAPACITE DU GODET
0,07 - 0,175 m³



D'un seul coup d'œil

La nouvelle mini-pelle compacte PC55MR-3 est le produit de la compétence et de la technologie acquises par Komatsu au cours des quatre-vingts dernières années. Le projet a été mis au point en tenant compte en permanence des besoins des clients du monde entier. Il en résulte une machine conviviale offrant des performances de pointe.

Polyvalence totale

- Configurations personnalisées
- Ligne hydraulique auxiliaire simple et double effet pour les accessoires
- Idéale pour un large éventail d'applications



Circuit hydraulique de pointe

- Circuit hydraulique à détection de charge à centre fermé (Closed Load Sensing System, CLSS)
- Contrôle parfait même lors d'opérations combinées
- Mouvements rapides et précis

PC55MR-3

PUISSANCE DU MOTEUR
29,5 kW / 40,1 ch @ 2.400 t/mn

POIDS OPERATIONNEL
5.160 - 5.350 kg

CAPACITE DU GODET
0,07 - 0,175 m³



Confort élevé de l'opérateur

- Environnement de travail spacieux
- Porte coulissante
- Servocommandes de type PPC



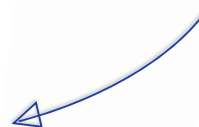
Performances remarquables

- Puissance optimale et vitesse d'excavation
- Excellente stabilité et sécurité en toutes conditions
- Mouvements rapides et précis



Facilité de maintenance

- Accès rapide à tous les points d'inspection quotidiens
- La cabine basculable permet un accès aisé pour une maintenance approfondie
- Intervalle d'entretien étendu à 500 heures



KOMTRAX

Système de suivi de
machine par satellite

Performances remarquables



Travail dans des espaces confinés

La nouvelle PC55MR-3 à rayon court offre une puissance optimale et une grande vitesse d'excavation dans les endroits les plus confinés: cours, chantiers routiers et urbain, travaux de démolition, réseaux. Bref, tous les endroits où les machines traditionnelles ne peuvent pas travailler. La vigueur et l'excellente stabilité de la machine assurent sécurité maximale et confiance en toutes circonstances.

Rétrogradation automatique

La mini-pelle adapte automatiquement le moteur de déplacement hydraulique aux conditions de travail: cylindrée maximum pour des mouvements plus rapides, cylindrée minimum pour plus d'effort de traction. Ce processus ne nécessite pas d'intervention de l'opérateur. La transmission à deux vitesses est actionnée via un commutateur sur le levier de la lame.

Châssis en X

Le nouveau châssis en X assure une résistance à la torsion maximale et une distribution de la pression optimale; cette forme rend la machine beaucoup plus rigide et fiable. En outre, cela facilite les opérations de nettoyage habituelles du train de chenille et l'enlèvement des agrégats.



Circuit hydraulique de pointe

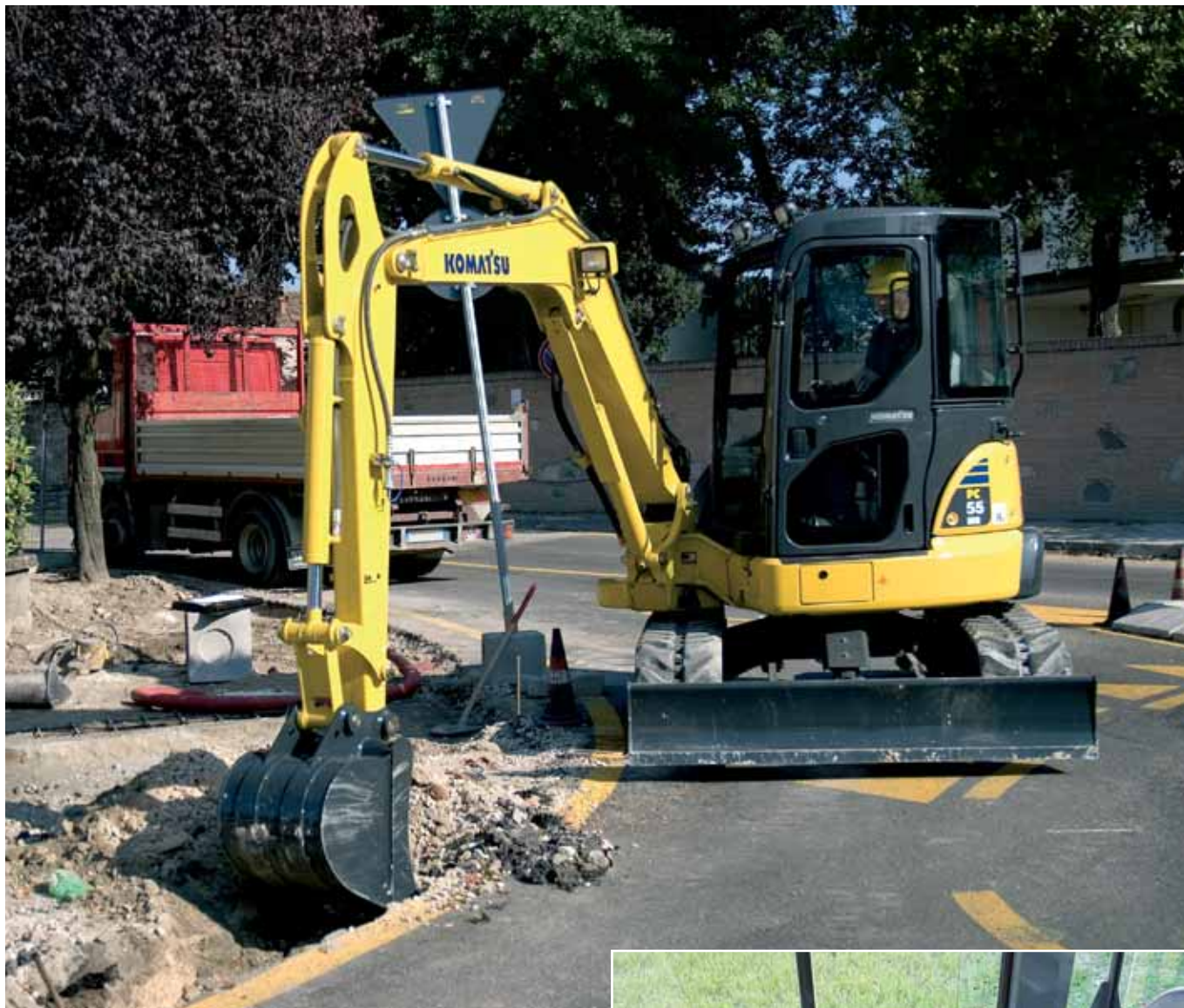
CLSS Komatsu

Le circuit hydraulique CLSS (Closed Load Sensing System, Système à détection de charge à centre fermé) garantit puissance, vitesse et contrôle parfait de tous les mouvements, y compris les mouvements combinés. La caractéristique principale de ce système est la connexion entre la pompe à cylindrée variable et le circuit à centre fermé avec détection de charge qui permet aux

opérateurs d'effectuer tous les mouvements avec un maximum d'efficacité, quelle que soit la charge ou le régime moteur. Ces caractéristiques sont mises en évidence par les servocommandes hydrauliques qui sont de loin les plus faciles à utiliser et qui nécessitent des efforts minimum pour réaliser des manœuvres d'une grande précision.



Confort élevé de l'opérateur



Environnement de l'opérateur optimal

Malgré sa taille compacte, la PC55MR-3 offre un confort incomparable. La cabine spacieuse a été mise au point avec un souci élevé du détail afin d'offrir un environnement de travail silencieux et confortable. Une attention toute particulière a été consacrée à l'opérateur : commandes PPC ergonomiques et dédiées, chauffage et système de ventilation efficace permettent de travailler agréablement et sans efforts. La climatisation, disponible en option, garantit un confort thermique optimal toute l'année. Enfin, la porte coulissante à rail supérieur permet d'entrer dans la machine et d'en sortir facilement en toute sécurité et en toutes circonstances.





Personnalisation

Les nombreuses configurations possibles permettent à l'opérateur de choisir la machine adéquate en fonction du travail à réaliser: balancier court ou long, canopy ou cabine, chenilles en caoutchouc, en acier ou Roadliner. En outre, le circuit hydraulique auxiliaire simple/double effet permet l'utilisation de plusieurs outils de travail tels que marteau, benne preneuse, tarière, etc. Pour améliorer davantage encore le confort de l'opérateur,

les nouvelles commandes proportionnelles de la ligne hydraulique auxiliaire, en option sur les manipulateurs, offrent maintenant plus de polyvalence et de contrôle et garantissent une précision maximale ainsi qu'une fatigue minimale de la main de l'opérateur lors du travail avec l'équipement. Le débit d'huile auxiliaire est réglable via le moniteur de contrôle, directement depuis le siège de l'opérateur.



Facilité de maintenance

Cabine basculable

Tous les éléments nécessitant une inspection périodique sont facilement accessibles via les capots métalliques. Les réservoirs de carburant et d'huile hydraulique sont situés sous le capot latéral, dans une position sûre et facilement accessible. En outre, une maintenance exceptionnelle peut être effectuée en basculant simplement la cabine vers l'avant.



Réparations plus faciles

Les connecteurs hydrauliques ORFS à joint facial et les connecteurs électriques DT améliorent la fiabilité de la machine et rendent les réparations plus faciles et plus rapides. Des axes avec des bagues à haute résistance et un intervalle de changement d'huile l'huile moteur de 500 h aident à réduire les coûts d'exploitation.



Capots arrières pour contrôle rapide des éléments du moteur, simple inspection et nettoyage des radiateurs et accès facilité à la batterie



Capot avant: accès aisé au réservoir de carburant

Systeme de suivi de machine par satellite



KOMTRAX™ est un système révolutionnaire de suivi de machine à distance, conçu pour vous faire économiser du temps et de l'argent. Vous pouvez maintenant surveiller votre équipement n'importe quand et n'importe où. Utilisez les données importantes reçues via le site internet de KOMTRAX™ pour optimiser votre planning de maintenance et les performances de votre machine.

Avec KOMTRAX™, vous pouvez:

- Vérifier quand et où vos machines sont au travail
- Etre informé d'une utilisation ou d'un déplacement non autorisé de la machine
- Mettre en place et recevoir des courriels de notifications pour des alarmes de sécurité

Pour un complément d'informations concernant KOMTRAX™, contactez votre concessionnaire Komatsu pour la dernière brochure Komatsu en date.



Temps de travail opérationnel – Avec le tableau de «rapport journalier du temps de travail», recevez un journal des heures de fonctionnement: quand votre machine a démarré et quand elle a été éteinte, ainsi que le temps total du travail moteur.



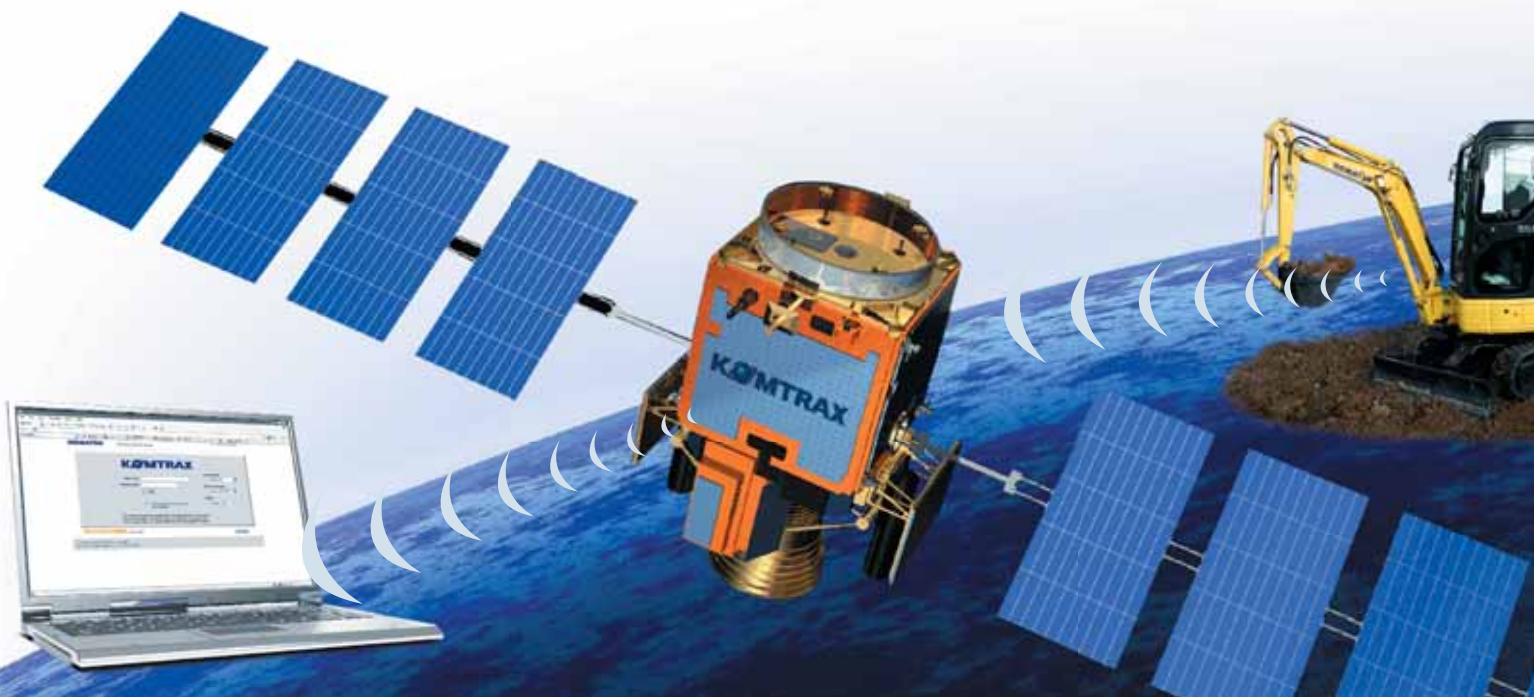
Localisation de votre flotte – La fonction «carte» localise instantanément toutes vos machines, y compris celles situées à l'étranger.



Notifications d'alertes – Vous pouvez recevoir des notifications d'alertes à la fois par le site internet de KOMTRAX™ et par courriel.



Sécurité supplémentaire – Le «dispositif actionné à distance pour le verrouillage des engins» vous permet de programmer les heures pendant lesquelles vos machines peuvent travailler. Avec la limite géographique «géo-fence», KOMTRAX™ vous envoie un message en ligne pour vous indiquer que votre machine se trouve hors des limites de la zone que vous avez fixée.



Spécifications

MOTEUR

Nouvelle génération de moteur développé pour un contrôle stricte des émissions de gaz.

Modèle.....	Komatsu 4D88E-6
Type.....	moteur diesel quatre temps à faibles émissions
Cylindrée	2.189 cm ³
Alésage × course.....	88 × 90 mm
Nombre de cylindres	4
Puissance du moteur	
régime	2.400 t/mn
ISO 14396	29,5 kW / 40,1 ch
ISO 9249 (puissance moteur nette)	28,5 kW / 38,7 ch
Couple moteur max./régime moteur	137 Nm / 1.440 t/mn
Refroidissement	à liquide
Filtre à air.....	à sec
Démarrage.....	électrique avec système de préchauffage de l'air pour les démarrages à froid

POIDS OPERATIONNEL

Poids en ordre de marche incluant godet standard et plein de carburant + 75 kg pour l'opérateur (ISO 6016)

Poids opérationnel avec cabine et chenilles caoutchouc	5.280 kg
Poids opérationnel avec cabine et chenilles acier	5.350 kg

SYSTEME HYDRAULIQUE

Type	centre fermé Komatsu CLSS
Pompe principale	2 × à débit variable
Débit maximum	53,5 × 2 + 33,8 l/min
Tarage des soupapes de sécurité	26,5 MPa (265 bar)
Moteurs hydrauliques	
Translation.....	2 × à débit variable
Rotation	1 × à cylindrée fixe
Vérins hydrauliques (alésage × course):	
Flèche	90 × 696 mm
Balancier	85 × 733 mm
Godet.....	75 × 580 mm
Rotation du bras	95 × 630 mm
Lame	110 × 140 mm
Effort au godet (ISO 6015).....	3.900 daN (3.980 kg)
Effort au balancier (ISO 6015):	
Balancier de 1.640 mm.....	2.392 daN (2.440 kg)
Balancier de 2.000 mm.....	2.226 daN (2.270 kg)

Les équipements d'excavation sont entièrement contrôlés par des leviers servo-assistés à commande proportionnelle. Quand on soulève les leviers de sécurité situés sur le support des commandes, tous les mouvements sont bloqués.

TRANSMISSION

Type.....	entièrement hydrostatique à deux vitesses, contrôlée par 2 leviers et 2 pédales
Moteurs hydrauliques.....	2 × moteurs à piston axial
Système de réduction	réduction planétaire
Puissance de traction max.	4.200 daN (4.280 kgf)
Vitesses de déplacement	2,8 - 4,6 km/h

SYSTEME DE ROTATION

La rotation est réalisée à l'aide d'un moteur hydraulique orbital. Simple bague de roulement à billes interne avec bague dentée trempée par induction. Lubrification centralisée de l'unité.

Vitesse de rotation.....	9,0 t/mn
--------------------------	----------

LAME

Type	soudée électriquement, à structure unique.
Largeur × hauteur	1.960 × 355 mm
Levage du sol max.	430 mm
Profondeur max. d'excavation	330 mm

CHASSIS

Châssis central inférieur en X accompagné de sections latérales en caissons.

Galets de roulement (chaque côté)	4
Largeur d'un patin	400 mm
Pression au sol (standard)	0,25 kg/cm ²

CIRCUIT ELECTRIQUE

Tension de fonctionnement	12 V
Batterie	72 Ah
Alternateur	40 A
Démarrateur.....	2,3 kW

CAPACITE DE REMPLISSAGE

Réservoir de carburant.....	65 l
Système de refroidissement.....	8,5 l
Huile moteur (remplissage).....	7,5 l
Réservoir hydraulique.....	55 l

ENVIRONNEMENT

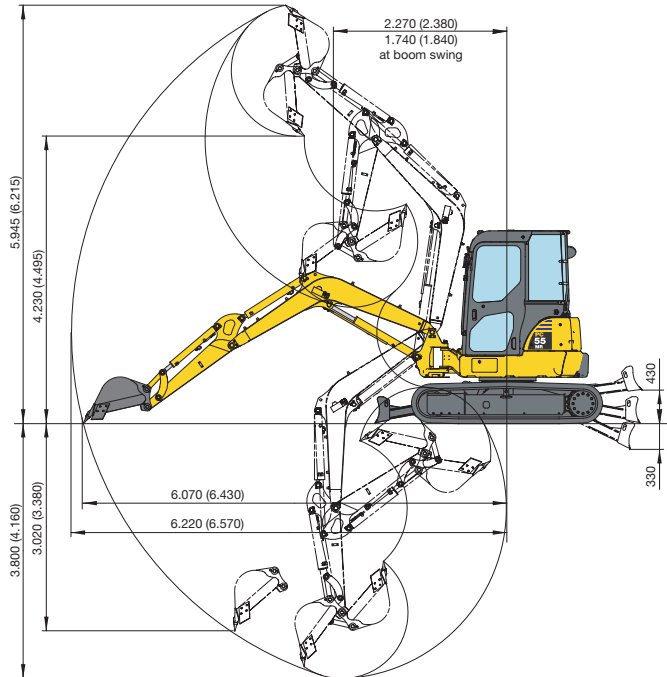
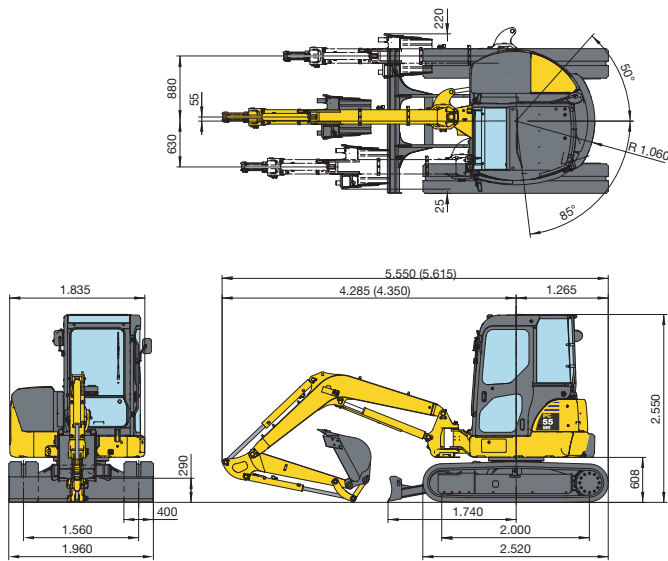
Niveaux de vibration (EN 12096:1997)*	
Main/bras.....	≤ 2,5 m/s ² (incertitude de mesure K = 1,2 m/s ²)
Corps	≤ 0,5 m/s ² (incertitude de mesure K = 0,2 m/s ²)

* aux fins de l'évaluation des risques en vertu de la directive 2002/44/EC, s'il vous plaît se référer à la norme ISO/TR 25398:2006.

GOGETS

Largeur mm	Capacité m ³ (ISO 7451)	Poids kg	No. de dents
300	0,07	75	2
400	0,1	90	3
500	0,125	100	4
600	0,15	115	5
700	0,175	125	5

Dimensions et rayon d'action



Cabine, chenilles en caoutchouc, lame au niveau du sol

A - Distance du centre de rotation

B - Hauteur au pivot du godet

LONGUEUR BALANCIER 1.640 mm

A	2 m		3 m		4 m		Portée max.	
	Front	360°	Front	360°	Front	360°	Front	360°
4 m	-	-	-	-	(*)790	780	(*)835	670
3 m	-	-	-	-	(*)845	775	(*)850	520
2 m	-	-	(*)1.435	1.180	(*)1.050	745	(*)885	460
1 m	-	-	(*)2.030	1.085	(*)1.285	705	(*)930	440
0 m	-	-	(*)2.260	1.040	(*)1.435	680	(*)985	455
-1 m	(*)2.790	2.025	(*)2.170	1.040	(*)1.415	670	(*)1.050	520
-2 m	-	-	-	-	-	-	-	-

Unité: kgf

LONGUEUR BALANCIER 2.000 mm

A	2 m		3 m		4 m		Portée max.	
	Front	360°	Front	360°	Front	360°	Front	360°
4 m	-	-	-	-	(*)625	(*)625	(*)730	565
3 m	-	-	-	-	(*)700	(*)700	(*)750	450
2 m	-	-	(*)1.160	(*)1.160	(*)915	750	(*)785	400
1 m	-	-	(*)1.815	1.095	(*)1.175	705	(*)825	385
0 m	(*)1.285	(*)1.285	(*)2.180	1.030	(*)1.375	670	(*)875	395
-1 m	(*)2.365	1.975	(*)2.205	1.015	(*)1.420	655	(*)935	445
-2 m	-	-	-	-	-	-	-	-

Unité: kgf

Cabine, chenilles en caoutchouc, lame soulevée

A - Distance du centre de rotation

B - Hauteur au pivot du godet

LONGUEUR BALANCIER 1.640 mm

A	2 m		3 m		4 m		Portée max.	
	Front	360°	Front	360°	Front	360°	Front	360°
4 m	-	-	-	-	(*)790	780	(*)835	670
3 m	-	-	-	-	(*)845	775	780	520
2 m	-	-	(*)1.435	1.180	(*)1.050	745	695	460
1 m	-	-	1.665	1.085	1.065	705	670	440
0 m	-	-	1.620	1.040	1.035	680	695	455
-1 m	(*)2.790	2.025	1.615	1.040	1.025	670	795	520
-2 m	-	-	-	-	-	-	-	-

Unité: kgf

LONGUEUR BALANCIER 2.000 mm

A	2 m		3 m		4 m		Portée max.	
	Front	360°	Front	360°	Front	360°	Front	360°
4 m	-	-	-	-	(*)625	(*)625	(*)730	565
3 m	-	-	-	-	(*)700	(*)700	685	450
2 m	-	-	(*)1.160	(*)1.160	(*)915	750	620	400
1 m	-	-	1.680	1.095	1.065	705	595	385
0 m	(*)1.285	(*)1.285	1.605	1.030	1.025	670	615	395
-1 m	(*)2.365	1.975	1.590	1.015	1.010	655	690	445
-2 m	-	-	-	-	-	-	-	-

Unité: kgf

NOTE:

Les données sont basées sur la norme ISO 10567. Les charges indiquées ne dépassent pas 87% de la capacité hydraulique de levage ou 75% de la charge de basculement. Dans le cas d'opération de manipulation d'objets, une pelle ne peut être utilisée que si elle répond aux réglementations locales respectives et est équipée avec des clapets de sécurité sur vérins (flèche et balancier) et un avertisseur de surcharge en conformité avec la norme EN474-5.

- * La charge est limitée par la capacité hydraulique plutôt que par le basculement.

- Pour de telles capacités de levage, on présume que la machine se trouve sur une surface uniforme et stable.

- Le point de levage est un crochet hypothétique placé derrière le godet.

Mini-pelle

PC55MR-3

Équipements standards

- Cabine inclinable ROPS (ISO 3471) / FOPS (ISO 10262) avec chauffage
- Porte coulissante
- Chenilles en caoutchouc 400 mm
- Balancier de 1.640 mm
- Deux vitesses avec «Rétrogradation automatique»
- Circuit hydraulique auxiliaire simple/double effet jusqu'au balancier
- Lame
- Siège réglable à suspension
- Protection du vérin de la flèche
- Phare sur flèche
- 2 rétroviseurs externes
- Alarme de translation
- KOMTRAX™ - Système de suivi de machine par satellite
- Clapets de sécurité sur vérins de la flèche et du balancier, avertisseur de surcharge (pour les pays de l'EU uniquement)

Équipements optionnels

- Canopy ROPS (ISO 3471) / FOPS (ISO 10262)
- Chenilles en acier 400 mm
- Patins Roadliner 400 mm
- Balancier 2.000 mm
- Climatisation
- Gamme de godets (300 - 700 mm)
- Godet curage (1.400 mm)
- Anneau de levage sur biellette de godet
- Clapets de sécurité sur vérins de la flèche et du balancier, avertisseur de surcharge (pour les pays hors EU uniquement)
- Clapets de sécurité (lame)
- Soupape de sécurité pour circuit d'accessoire
- Précâblage radio
- Girophare
- Phares de travail sur cabine/canopy
- Phare de travail arrière supplémentaire
- Auto décélération
- Commande d'accessoire proportionnelle sur le manipulateur
- Attache rapide Komatsu
- Godets avec dents Kmax

Votre partenaire Komatsu

KOMATSU

**Komatsu Europe
International NV**

Mechelsesteenweg 586
B-1800 VILVOORDE (BELGIUM)
Tel. +32-2-255 24 11
Fax +32-2-252 19 81
www.komatsu.eu

WFSS007102 07/2012

Materials and specifications are subject to change without notice.
KOMATSU is a trademark of Komatsu Ltd. Japan.