

1541.1 sans patins caoutchoucs

## 1541 Pince bordure longitudinale

Construction robuste en acier galvanisé. Cornière de serrage conçue spécialement pour un usage dans les configurations les plus étroites. Grâce à un étrier placé sur la bordure déjà posée, une pose précise bout à bout est garantie.

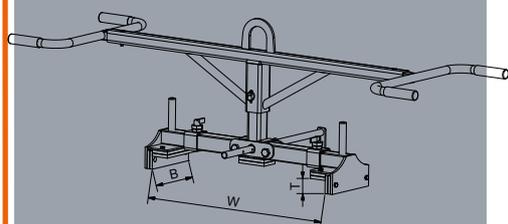
Prise longitudinale permettant un travail aisé dans les endroits étroits.

Avec œillet d'accrochage pour grue et patins en caoutchouc (1541.2 et .3) remplaçables. Particulièrement efficace pour la pose des bordures.

Type	Charge admiss.	Largueur d'ouvert. W	Profondeur T	Longueur des patins B	Poids kg
<b>sans patins caoutchouc</b>					
1541.1	100	500 - 1050	40	100	12
<b>avec patins caoutchouc</b>					
1541.2	300	700 - 1000	40	200	26
1541.3	1000	1000 - 1750	70	420	62



1541.2-3 avec patins caoutchouc



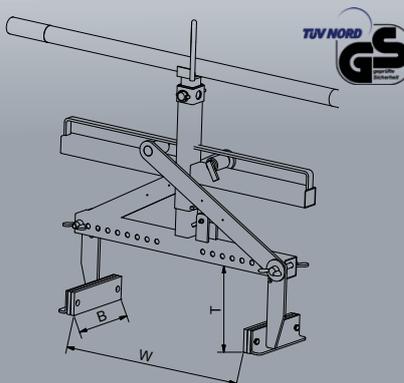
Nous réservons le droit d'apporter des modifications techniques.

## 1542 Pince pour marches

Pour le transport et la pose sécurisée de pierres de bordure, marches, angle de rebords et d'autres éléments semblables. Pince à usage universel avec une grande zone d'ouverture réglable (40 à 510 mm) et une profondeur record de 180 mm.

Peut être utilisée avec des œillets d'accrochage pour crochet de grue ou poignée manuelle. Patins en caoutchouc remplaçables. Ouverture réglable avec dispositif de verrouillage à ressorts. Système d'automatisme "ouvert - fermé".

Type	Charge admiss.	Largueur d'ouvert. W	Profondeur T	Longueur des patins B	Poids kg
1542.1	250	40 - 510	180	200	18



## 1546 Pose-bordure universelle

Pour le transport et la pose sécurisée de bordure. Pince à usage universel avec une grande zone d'ouverture réglable (0 à 550 mm) et une profondeur record de 180 mm.

Peut être utilisée avec des œillets d'accrochage pour crochet de grue ou poignée manuelle. Patins en caoutchouc remplaçables.

Ouverture réglable avec dispositif de verrouillage à ressorts. Système d'automatisme "ouvert - fermé".

Type	Charge admiss.	Largueur d'ouvert. W	Profondeur T	Longueur des patins B	Poids kg
1546.1	500	0 - 550	180	350	29

