

# MLT 634 | 735 | 741

Solutions de MANUTENTION AGRICOLE



 **MANITOU**

[www.manitou.com](http://www.manitou.com)

# LA PASSION DE L'AGRICULTURE



Partenaires du monde agricole depuis plus de 20 ans, nous savons à quel point votre métier est à la fois **passionnant** et **exigeant**, mais aussi que chaque exploitation est **unique**. À vos côtés au quotidien, nous prenons en compte vos préoccupations pour que vous trouviez au sein de notre gamme **LE MANITOU** qu'il vous faut.

Les MLT 634, 735 et 741, chariots télescopiques tout-terrain, sont vos principales alliées dans votre quête de **performance**. Leurs capacités vous permettent d'effectuer

l'ensemble de vos travaux de **manutention agricole** : soins aux animaux, travaux de récolte, reprise et chargement de vrac... Exploitations bovines lait/viande, céréalières ou encore CUMA et ETA, vous saurez apprécier les qualités de ces machines. Plus qu'une solution de manutention, MANITOU vous offre le bien-être et le plaisir des yeux : intérieur et extérieur ont été habilement conçus pour vous satisfaire. Les MLT bénéficient des innovations pensées par nos ingénieurs et designers : monolevier JSM<sup>®</sup>\*, cabine Evolution, ECS<sup>\*\*</sup>... Bref, vous gagnez en **confort** et en **productivité**.

En choisissant MANITOU, vous pouvez compter sur un chariot opérationnel sur le long terme. Vous bénéficiez aussi de l'ensemble des services proposés par votre concessionnaire : service après-vente, contrats d'entretien et de maintenance, interventions sur site, solutions de location et de financement personnalisées...

Pourquoi tout cela ? Parce que comme vous, nous avons la passion du **travail bien fait** !



\* Monolevier Joystick Switch and Move, brevet déposé par MANITOU BF  
\*\* Easy Connect System : décompression hydraulique de la ligne accessoires





Une véritable **solution**  
de manutention agricole

# LA PERFORMANCE S'INVITE CHEZ VOUS

## Jusqu'à 4.1 T :

3.4, 3.5 ou 4.1 T, vous choisissez votre capacité maximale en fonction de vos besoins.

## 6.90 m :

La flèche de votre MLT vous donne la possibilité de manipuler des charges jusqu'à 6.90 m de hauteur.

## 360° :

Bénéficiez d'une visibilité optimale grâce au nouveau design de la machine.



## L'efficacité en toute simplicité

Ces modèles vous offrent une motorisation de **122 cv** couplée à une **boîte mécanique 4 vitesses** ou **Powershift 6 vitesses** et une pompe à débit variable de **150 l/min**.



## À l'aise partout

Pneus de profil agraire, garde au sol élevée (44 cm) et excellent effort de traction : **vous vous sortez de toutes les situations**. Ces modèles ont été développés pour vous aider à maîtriser votre exploitation.



# ENCORE PLUS DE CONFORT...



**L'agriculture a bien changé, la manutention aussi.**

L'intérieur de votre MLT n'a rien à envier à sa superbe carrosserie. Votre poste de conduite a été pensé pour vous proposer un véritable **modèle d'ergonomie**. Il est équipé d'un siège tissu ainsi que de la colonne de direction réglable en hauteur et en profondeur. C'est donc vous qui choisissez votre position de conduite. Bouches d'aération, pare-soleil, rideau de toit... autant d'éléments qui contribuent à votre sérénité.

Exclusivité MANITOU, le monolevier **JSM®** vous permet de maîtriser en toute sécurité et sans fatigue tous vos mouvements d'une seule main : levée et descente de la flèche, sortie et rentrée du télescope, déversement et cavage du godet, mouvements hydrauliques de l'accessoire, mais aussi inversion du sens de la marche. Vous gardez toujours une main sur le volant pour un contrôle total de votre MLT.

Parce que le **silence** est un facteur de bien-être, nous accordons une grande importance à **l'insonorisation** de vos cabines (seulement 79 dB). Une maîtrise acoustique due au capitonnage de toit et des parois ainsi qu'à l'isolation du bloc moteur.

Le tableau de bord vous donne toutes les informations dont vous avez besoin au cours de votre journée de travail : horamètre, vitesse, température de l'huile, niveau de carburant...

Pour encore plus de confort, la cabine Evolution vous offre tout l'espace dont vous avez besoin pour vous sentir à l'aise tout au long d'une journée de travail.



**Monolevier JSM<sup>®</sup>**  
**Nouvel afficheur digital**  
**Support téléphone**





**Phares à LED :**  
travaillez de nuit comme  
en plein jour !



# À CHACUN SON **STYLE**




S'adapter aux besoins de chacun, telle est notre préoccupation. C'est la raison pour laquelle **vous avez le choix** entre 3 niveaux de finition : **Classic, Premium** et **Elite**.

Parce que chacune de vos exigences est légitime, MANITOU vous assure une sérénité absolue dans l'ensemble des versions de votre MLT.



## Principaux équipements de série et optionnels

 **CLASSIC**  **PREMIUM**  **ELITE**

	 CLASSIC	 PREMIUM	 ELITE
Tablier + fourches	●	●	●
Rétroviseur arrière	●	●	●
Système de décolmatage automatique des radiateurs	●	●	●
Autoradio tuner	●	–	–
Autoradio CD/MP3	○	●	–
Autoradio Bluetooth	○	○	●
Siège tissu mécanique	●	–	–
Siège tissu pneumatique	○	●	–
Siège tissu pneumatique basse fréquence	○	○	●
Climatisation	○	●	●
Easy Connect System	○	●	●
Suspension de flèche	○	○	●
Préfiltre autonettoyant	○	○	●
Accélérateur manuel	○	○	●
Phares de travail avant à LED	○	○	●
Verrouillage hydraulique de l'accessoire	○	○	○
Avertisseur sonore sur marche arrière	○	○	○
Rétroviseur intérieur	○	○	○

● Standard ○ Options – Non disponible

# PUISSANCE ADAPTÉE, CONSOMMATION MAÎTRISÉE



À chaque chariot télescopique doit correspondre une **motorisation cohérente**, vous permettant ainsi d'avoir le meilleur couple machine/moteur: un manque de puissance vous ferait perdre en efficacité alors que trop de puissance augmenterait inutilement la consommation.

Les MLT 634, 735, 741 sont proposées avec un moteur DEUTZ 4 cylindres, **3.6 l turbo de 122 cv**. Vous assurant des capacités et un ratio poids/puissance idéal, ce moteur vous accompagne dans l'ensemble de vos activités.

Parce que la puissance n'est pas une fin en soi, l'ensemble des composants de votre machine (motorisation, transmission, ponts et pneumatiques) sont associés de manière à optimiser l'énergie procurée par votre moteur.

MANITOU est le premier constructeur à donner une indication sur la consommation de ses machines dans les différentes applications (plus d'informations sur le programme REDUCE en page 16).

## 122 cv :

Une puissance moteur offrant des performances maximums avec une consommation modérée.

## 4 ou 6 vitesses :

Vous trouverez la boîte qui vous correspond : mécanique 4 vitesses ou Powershift 6 vitesses.





**Jusqu'à  
16% d'économie  
de carburant\***



**Accessoires MANITOU :**  
**performance et sécurité**

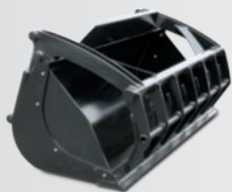
# VOUS ALLEZ AVOIR DU TEMPS LIBRE

Vous faire **gagner du temps** pour vous consacrer à l'essentiel, c'est la philosophie de MANITOU lorsque l'on parle de manutention. Vitesse d'exécution des mouvements et facilité de prise en main en sont des exemples concrets.

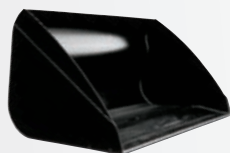
Pour aller **encore plus vite**, MANITOU vous propose une machine simple. Avec **une prise en main intuitive et rapide** (JSM®, commandes idéalement placées), votre machine est votre première alliée dans la recherche de productivité.

**La performance reste votre principal atout!** Vous effectuez toujours plus de travail avec vos MLT : chacune de vos heures passées au volant augmente votre rendement.

Votre productivité et votre sécurité passent par des **accessoires** adaptés aux **performances** de votre chariot. En développant nos machines, nous qualifions les accessoires qui sauront vous assurer un rendement optimal et un respect des normes en vigueur. Choisir un accessoire validé MANITOU, le meilleur choix pour votre MLT!



Godet multifonction



Godet agricole



Balayeuse-ramasseuse



Pince balle intensive



Godet désileur trancheur



Nettoyeur haute pression

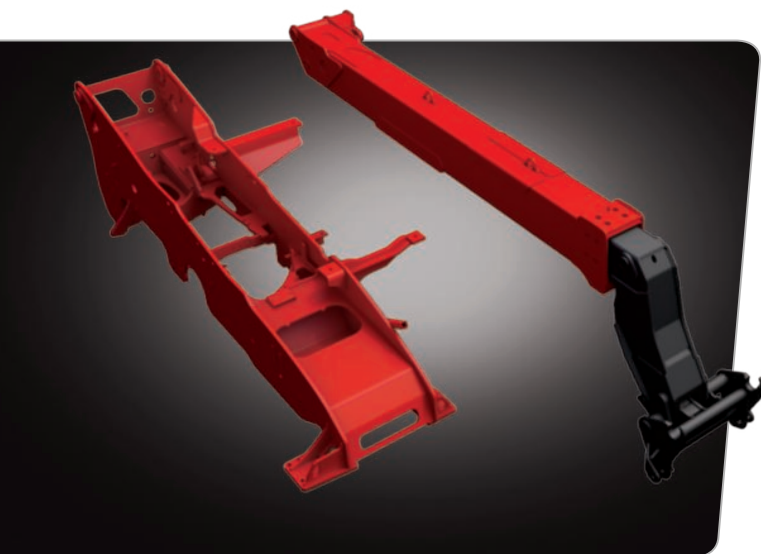
**150 l/min :**

La pompe hydraulique de votre MLT, associée au JSM®, vous délivre un débit maximal de 150 l/min pour des mouvements rapides et précis.

**4 x 4 x 4 :**

Quatre roues motrices et directrices = maniabilité pour se sortir de toutes les situations.

# UN VÉRITABLE SAVOIR-FAIRE



Nos **bureaux d'études**, composés de plus de 200 ingénieurs et techniciens, sont spécialisés dans la conception de vos chariots télescopiques agricoles **depuis plus de 20 ans**. Avec plus de 50 brevets déposés, notre savoir-faire en matière de structure de châssis et de flèches vous offre fiabilité et longévité de vos matériels. Nos métiers sont multiples et correspondent parfaitement à **vos besoins** : fabrication des chariots, dépôt de brevet, qualification des composants, essais approfondis avant livraison...

Spécialistes du monde agricole, nous prenons en compte le **cycle d'utilisation** de vos machines lors de leur développement : les pneumatiques, la transmission ou encore le mode de refroidissement ont été logiquement choisis et assemblés. Vous utilisez donc **une machine dédiée à 100 % au monde agricole**.

## VOUS ÊTES EN SÉCURITÉ

**Votre environnement de travail doit être avant tout un espace de sécurité.**

L'excellente **stabilité** des MLT 634, 735 et 741, couplée au système de coupure des mouvements aggravants, vous permet de manipuler des charges allant jusqu'à **4.1 tonnes** en toute confiance.

Votre **sécurité** est encore renforcée grâce aux **détecteurs de présence** placés dans le siège. Les mouvements de translation sont uniquement autorisés lorsque vous êtes au poste de conduite.

La cabine a été spécialement conçue pour que vous soyez **protégé**. Satisfaisant aux **exigences ROPS/FOPS\***, elle résiste aux retournements et aux chutes d'objets lourds : elle vous protège en cas de déformations de l'habitacle.

La grande surface vitrée ainsi que la position d'assise haute vous offrent une **visibilité à 360°**, garantissant aussi bien votre sécurité que celle de votre entourage.

\* ROPS : structure de protection au retournement  
FOPS : structure de protection contre les chutes d'objets



# LES SERVICES MANITOU



**MANITOU**  
FINANCE

## Un financement sur-mesure pour **préserver votre trésorerie**

Envisagez sereinement l'achat de votre chariot en utilisant les solutions de financement MANITOU\* !

Vous disposez de solutions simples et adaptées à vos besoins et à la saisonnalité. Si vous souhaitez investir rapidement sans pénaliser votre trésorerie, pensez à nous demander une approche personnalisée tenant compte de votre situation.

\* Solutions MANITOU FINANCE disponibles dans certains pays.

## Contrats de maintenance **MANITOU**

2 niveaux de contrats adaptés à vos besoins.

Vous avez l'assurance :

- d'un matériel toujours en état de fonctionnement optimal
- d'une réduction des coûts de réparation grâce à un suivi régulier
- de la conformité des interventions

• Main d'oeuvre  
• Déplacement



• Main d'oeuvre  
• Déplacement  
• Pièces et lubrifiants



## Extension de garantie



Avec **MANIPLUS**, vous pouvez souscrire une extension de garantie jusqu'à 48 mois.

## **EASY** MANAGER

Une solution de gestion de flotte simple et flexible (avec ou sans géolocalisation) pour optimiser le suivi opérationnel de vos machines. **EASY MANAGER** vous apporte :

- une gestion en temps réel des matériels
- un pilotage simple et optimisé de votre activité et du suivi de maintenance
- des fonctions pour maîtriser et sécuriser l'utilisation du matériel



## Pièces de rechange **MANITOU**

En utilisant systématiquement les pièces de rechange d'origine, vous avez l'assurance de préserver durablement les performances de votre machine.

Votre concessionnaire a accès à un stock de plus de 70 000 références, disponibles en moins de 24h pour l'Europe (48h hors Europe).



# ENSEMBLE, REDUISONS NOTRE EMPREINTE ÉCOLOGIQUE



Le secteur de la manutention ne possède pas encore de cycle normalisé pour mesurer la consommation de carburant des machines. Le Groupe MANITOU affiche clairement sa volonté de transparence par la mise en place d'un protocole interne, accessible à tous, qui permet de dévoiler ses propres mesures de consommation (l/h) et les rejets de CO<sub>2</sub> (kg/h). Afin d'apporter la plus grande fiabilité, ces données sont contrôlées et approuvées par un organisme indépendant, l'UTAC\* spécialisé dans l'homologation des véhicules et équipements.

## UN PROTOCOLE DE TEST

Les mesures de consommation sont effectuées sur quatre activités représentatives d'un chariot télescopique : manutention, chargement de vrac, ralenti et en roulage.



## SOLUTIONS DURABLES

Être LA Référence de la manutention, c'est prendre l'engagement d'innover pour vous proposer des solutions sûres, efficaces et durables pour aujourd'hui & pour demain.

## ENSEMBLE

Le Groupe MANITOU souhaite vous accompagner dans la réduction de consommation afin de réduire votre empreinte carbone.

## TRANSPARENCE

Pour vous informer sur la consommation et les émissions de nos machines, nous avons développé des outils d'information et de sensibilisation (étiquettes produits, simulateur Ipad...).



## DONNÉES CERTIFIÉES

Pour valider la démarche du groupe en matière de mesures, nous avons souhaité certifier nos données par un organisme externe reconnu.



Calculez votre consommation <http://reduce.manitou.com>



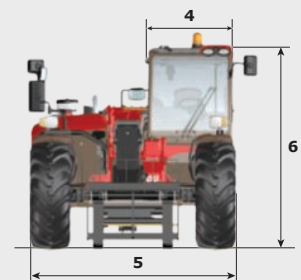
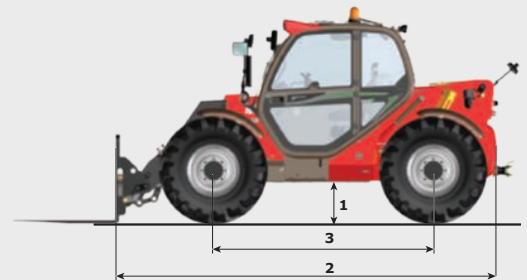
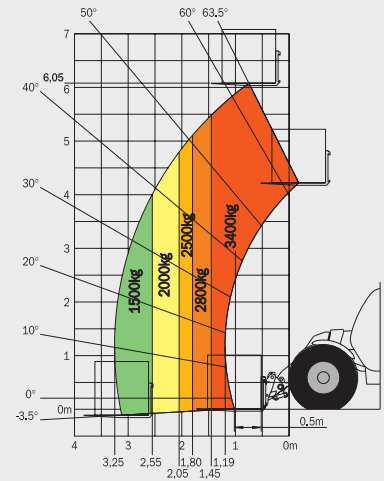
\*L'UTAC : L'Union Technique de l'Automobile du motorcycle et du Cycle (UTAC) est le seul Service Technique français notifié auprès de la Commission Européenne et de l'ONU pour l'homologation des véhicules.



**MLT 634 120**
**MLT 634 120 PS**

	MLT 634 120	MLT 634 120 PS
<b>Levage</b>		
Capacité max.	3400 kg	
Hauteur de levage max.	6.05 m	
Déport max.	3.25 m	
Portée à hauteur max.	0.75 m	
Effort d'arrachement avec benne	5200 daN	
<b>Temps à vide</b>		
Levée	6.4 s	
Descente	4.65 s	
Sortie télescope	6.1 s	
Rentrée télescope	5.5 s	
Cavage	3.25 s	
Déversement	2.75 s	
<b>Pneumatiques</b>	460/70-24	
<b>Frein de service</b>	hydraulique multidisque à bain d'huile assisté sur ponts avant et arrière	
<b>Moteur</b>	DEUTZ STAGE III B	
Type	TCD 3.6 l	
Cylindrée	3600 cm <sup>3</sup>	
Puissance	122 cv - 90 kW	
Couple max.	465 Nm@1600 tr/min	
Injection	directe	
Refroidissement	air et eau	
Effort de traction en charge	8150 daN	
<b>Transmission</b>	convertisseur de couple	
Boîte	Powershuttle	Powershift
Inverseur de marche	commande électrohydraulique	
Nombre de rapports (avant/arrière)	4/4	6/3
Vitesse de déplacement max. (peut varier selon la réglementation applicable)	35 km/h	40 km/h
<b>Hydraulique</b>		
Pompe	150 l/min - 270 bar	
Distributeur	DDIC	
<b>Réservoirs</b>		
Huile hydraulique	135 l	
Carburant	120 l	
<b>Poids à vide (avec fourches)</b>	7340 kg	
<b>Dimensions</b>		
1. Garde au sol	0.44 m	
2. Longueur hors tout au tablier	4.58 m	
3. Empattement	2.56 m	
4. Largeur hors tout cabine	0.98 m	
5. Largeur hors tout	2.4 m	
6. Hauteur hors tout	2.35 m	
Fourches standard (longueur x largeur x épaisseur)	1200 x 125 x 50 mm	
Rayon de braquage (ext. roues)	3.77 m	
<b>Bruits et vibrations</b>		
Bruit au poste de conduite (LpA)	79 dB	
Bruit à l'environnement (LwA)	105 db	
Vibration sur l'ensemble mains/bras	<2.5 m/s <sup>2</sup>	

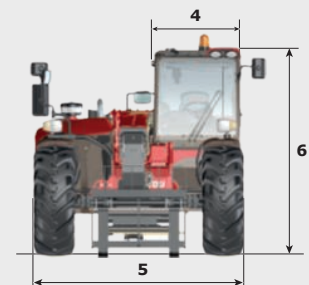
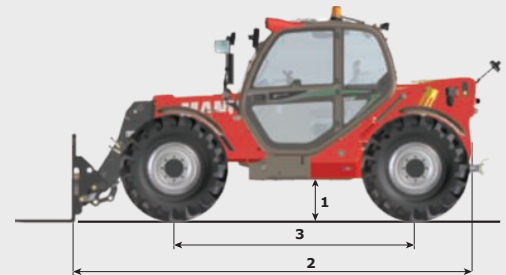
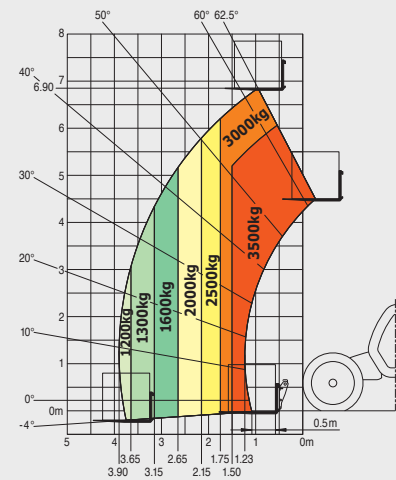
**Abaque tout-terrain**  
norme EN1459 B

**Machine sur pneus avec fourches**


	MLT 735 120	MLT 735 120 PS
<b>Levage</b>		
Capacité max.	3500 kg	
Hauteur de levage max.	6.9 m	
Déport max.	3.9 m	
Portée à hauteur max.	1.03 m	
Effort d'arrachement avec benne	3600 daN	
<b>Temps à vide</b>		
Levée	7.30 s	
Descente	5.6 s	
Sortie télescope	8.2 s	
Rentrée télescope	6.6 s	
Cavage	3.2 s	
Déversement	2.7 s	
<b>Pneumatiques</b>	460/70-24	
<b>Frein de service</b>	hydraulique multidisque à bain d'huile assisté sur ponts avant et arrière	
<b>Moteur</b>	DEUTZ STAGE IIIB	
Type	TCD 3.6 l	
Cylindrée	3600 cm <sup>3</sup>	
Puissance	122 cv - 90 kW	
Couple max.	465 Nm@1600 tr/min	
Injection	directe	
Refroidissement	air et eau	
Effort de traction en charge	8130 daN	
<b>Transmission</b>	convertisseur de couple	
Boîte	Powershuttle	Powershift
Inverseur de marche	commande électrohydraulique	
Nombre de rapports (avant/arrière)	4/4	6/3
Vitesse de déplacement max. (peut varier selon la réglementation applicable)	35 km/h	40 km/h
<b>Hydraulique</b>		
Pompe	150 l/min - 270 bar	
Distributeur	DDIC	
<b>Réservoirs</b>		
Huile hydraulique	135 l	
Carburant	120 l	
<b>Poids à vide (avec fourches)</b>	7080 kg	
<b>Dimensions</b>		
1. Garde au sol	0.44 m	
2. Longueur hors tout au tablier	4.87 m	
3. Empattement	2.81 m	
4. Largeur hors tout cabine	0.98 m	
5. Largeur hors tout	2.4 m	
6. Hauteur hors tout	2.35 m	
Fourches standard (longueur x largeur x épaisseur)	1200 x 125 x 50 mm	
Rayon de braquage (ext. roues)	3.92 m	
<b>Bruits et vibrations</b>		
Bruit au poste de conduite (LpA)	79 dB	
Bruit à l'environnement (LwA)	105 db	
Vibration sur l'ensemble mains/bras	<2.5 m/s <sup>2</sup>	

## Abaque tout-terrain norme EN1459 B

### Machine sur pneus avec fourches



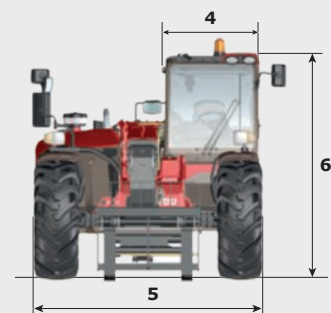
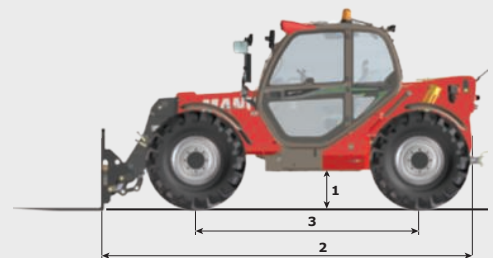
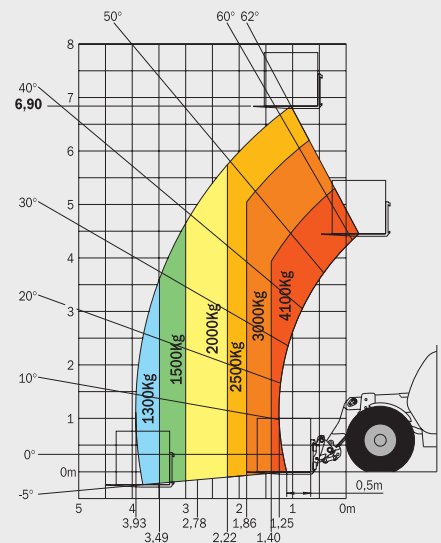
**MLT 741 120**
**MLT 741 120 PS**

	MLT 741 120	MLT 741 120 PS
<b>Levage</b>		
Capacité max.	4100 kg	
Hauteur de levage max.	6.9 m	
Déport max.	3.93 m	
Portée à hauteur max.	1.03 m	
Effort d'arrachement avec benne	5550 daN	
<b>Temps à vide</b>		
Levée	7 s	
Descente	5.30 s	
Sortie télescope	8.20 s	
Rentrée télescope	6.20 s	
Cavage	3.50 s	
Déversement	3 s	
<b>Pneumatiques</b>	460/70-24	
<b>Frein de service</b>	hydraulique multidisque à bain d'huile assisté sur ponts avant et arrière	
<b>Moteur</b>	DEUTZ STAGE IIIB	
Type	TCD 3.6 l	
Cylindrée	3600 cm <sup>3</sup>	
Puissance	122 cv - 90 kW	
Couple max.	465 Nm@1400 tr/min	
Injection	directe	
Refroidissement	air et eau	
Effort de traction en charge	8060 daN	9045 daN
<b>Transmission</b>	convertisseur de couple	
Boîte	Powershuttle	Powershift
Inverseur de marche	commande électrohydraulique	
Nombre de rapports (avant/arrière)	4/4	6/3
Vitesse de déplacement max. (peut varier selon la réglementation applicable)	35 km/h	40 km/h
<b>Hydraulique</b>		
Pompe	150 l/min - 270 bar	
Distributeur	DDIC	
<b>Réservoirs</b>		
Huile hydraulique	135 l	
Carburant	120 l	
<b>Poids à vide (avec fourches)</b>	7495 kg	7650 kg
<b>Dimensions</b>		
1. Garde au sol	0.44 m	
2. Longueur hors tout au tablier	4.92 m	
3. Empattement	2.81 m	
4. Largeur hors tout cabine	0.98 m	
5. Largeur hors tout	2.4 m	
6. Hauteur hors tout	2.35 m	
Fourches standard (longueur x largeur x épaisseur)	1200 x 125 x 50 mm	
Rayon de braquage (ext. roues)	3.92 m	
<b>Bruits et vibrations</b>		
Bruit au poste de conduite (LpA)	79 dB	
Bruit à l'environnement (LwA)	105 dB	
Vibration sur l'ensemble mains/bras	<2.5 m/s <sup>2</sup>	

## Abaque tout-terrain

norme EN1459 B

### Machine sur pneus avec fourches



Votre concessionnaire **MANITOU** :



Siège social :  
B.P. 249 - 430 rue de l'Aubinière - 44158 Ancenis Cedex - France  
Tél. : 00 33 (0)2 40 09 10 11 - Fax : 00 33 (0)2 40 83 36 88  
[www.manitou.com](http://www.manitou.com)



[facebook.com/manitou.official](https://facebook.com/manitou.official)