

Fiche technique :

# **200 ATJ E**

---

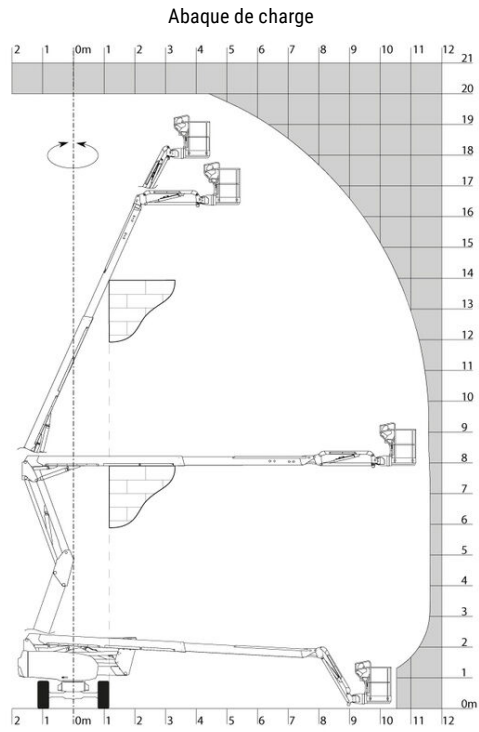
**OXYGEN**  
by **MANITOU**



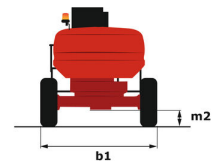
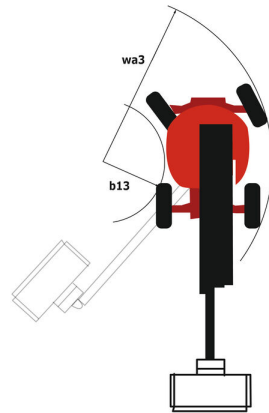
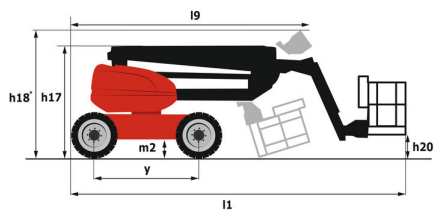
Capacités		Métrique
Hauteur de travail	h21	20 m
Hauteur de plate-forme	h7	18 m
Déport max.	r1	11.57 m
Surplomb	h31	7.90 m
Rotation du bras pendulaire (haut / bas)		+65 ° / -60 °
Capacité de la nacelle	Q	230 kg
Rotation tourelle		350 °
Rotation de la nacelle (droite / gauche)		90 ° / 90 °
Nombre de personnes (intérieur / extérieur)		2 / 2
Poids et dimensions		
Poids de la nacelle*		7100 kg
Longueur du panier x Largeur du panier	lp / ep	1.50 m x 0.75 m
Largeur hors tout	b1	2.32 m
Longueur hors-tout	l1	8.34 m
Hauteur hors tout	h17	2.46 m
Longueur hors tout repliée	l9	6.06 m
Hauteur hors tout repliée	h18	2.71 m
Hauteur plancher (accès)	h20	0.40 m
Déport du contrepoids (tourelle à 90°)	a7	0.64 m
Rayon de braquage intérieur (extérieur pneus)	b13	2.42 m
Rayon de braquage extérieur	Wa3	5.31 m
Garde au sol au centre de l'empattement	m2	0.38 m
Empattement	y	2.30 m
Performances		
Vitesse d'entraînement - en transport		5.30 km/h
Vitesse d'entraînement - élevée		0.70 km/h
Pente franchissable		45 %
Dévers autorisé		4 °
Roues		
Type de roues		Pneus pleins non-marquants
Roues motrices (avant / arrière)		2 / 2
Roues directrices (avant / arrière)		2 / 0
Freinage sur roues (avants / arrières)		0 / 2
Moteur/batterie		
Batterie / Capacité de batterie		48 V / 460 Ah
Chargeur intégré (V / A)		48 V / 60 A
Divers		
Pression au sol		10.90 daN/cm²
Pression hydraulique		240 bar
Capacité du réservoir hydraulique		25 l
Conformité aux normes		
Cette machine est conforme aux normes :		Directives européennes : 2006/42/CE - Machines (refonte EN280:2013) - 2004/108/EC (EMC) - 2006/95/CE (Basse tension)

\*Varie selon les options et les normes du pays dans lequel la machine est livrée.

# Abaques



## 200 ATJ E - Schémas d'encombrement



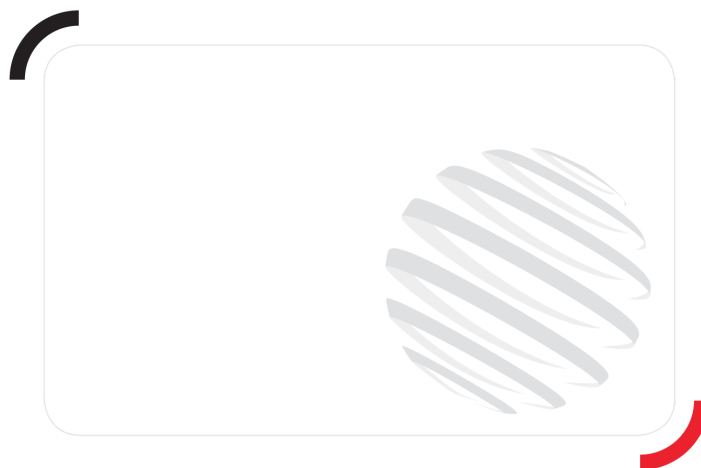
# Équipements

## Standard

2 moteurs électriques (8,5 et 16kW)  
 4 mouvements simultanés  
 4 roues motrices  
 Aide au diagnostic intégré  
 Alarme sonore et témoins lumineux (dévers, surcharge, descente)  
 Batteries plomb  
 Blocage du différentiel sur pont arrière  
 Boîte à outils dans panier  
 Capot de protection pour pupitre de commandes  
 Chargeur intégré multi-tension  
 Déplacement possible à hauteur maximale  
 Easy Manager  
 Ecran d'information sur pupitre panier  
 Essieu avant oscillant  
 Grand écran de base en couleur  
 Gyrophare plat à LED  
 Huile biodégradable  
 Interrupteur d'arrêt d'urgence dans le panier et la tourelle  
 Panier entièrement galvanisé avec plancher démontable  
 Pneus non marquants  
 Pompe électrique de secours  
 Prédiposition 230V  
 Pédale de présence opérateur  
 Remplissage centralisé de la batterie  
 Système de levage simplifié  
 Technologie bus CAN

## Optionnel

Anti-démarrage codé  
 Bip sur tous les mouvements  
 Bip sur translation  
 Capots de tourelle avec serrures à clés  
 Contrôle d'accès par clavier pour Easy Link  
 Easy link avec anti-démarrage à distance  
 Huile biodégradable  
 Kit de sécurité (hamais + casque)  
 Panier galvanisé 1 800 mm  
 Panier galvanisé 1500mm avec porte latérale  
 Panier galvanisé 1800mm avec porte latérale  
 Phare de travail dans panier  
 Prise 110 ou 230 V avec disjoncteur différentiel  
 Prédiposition air  
 Prédiposition eau  
 Réchauffeur huile hydraulique  
 SPS : Système de protection secondaire



Siège Social

430 rue de l'Aubinière - 44150 Ancenis Cedex - France

Tel: +33(0)2 40 09 10 11 - Fax: +33 (0)2 40 09 10 97

[www.manitou.com](http://www.manitou.com)



Cette publication présente le descriptif des versions et possibilités de configuration des produits Manitou qui peuvent différer en équipement. Les équipements présentés dans cette brochure peuvent être de série, en option, ou non disponibles suivant les versions. Manitou se réserve le droit, à tout moment et sans préavis, de modifier les spécifications décrites et représentées. Les spécifications portées n'engagent pas le constructeur. Pour plus de détails, contactez votre concessionnaire Manitou. Document non contractuel. Présentation des produits non contractuelle. List des spécifications non exhaustive. Les logos ainsi que l'identité visuelle de l'entreprise sont la propriété de Manitou et ne peuvent être utilisés sans autorisation. Tous droits réservés. Les photos et schémas contenus dans la présente brochure ne sont fournis qu'à des fins de consultation et à titre indicatif.

MANITOU BF SA - Société anonyme à conseil d'administration - Capital social : 39 668 399 euros - 857 802 508 RCS Nantes