

Fiche technique

MLT 733-115

Chariots TéléscoPIques



Capacités	Métrique
Capacité max.	3300 kg
Hauteur de levage max.	6.90 m
Portée max.	3.90 m
Déport à hauteur max	0.90 m
Poids et dimensions	
Poids à vide (avec fourches)	7015 kg
m4 - Garde au sol	0.44 m
l2 - Longueur au talon des fourches (avec crochet d'attelage)	4.85 m
y - Empattement	2.81 m
b4 - Largeur cabine	0.95 m
b1 - Largeur hors tout	2.39 m
h17 - Hauteur hors tout	2.38 m
a4 - Angle de cavage	13 °
a5 - Angle de déversement	134 °
Wa1 - Rayon de braquage (extérieur roues)	3.92 m
Pneus standards	460/70 R24 159A8 A580 - Alliance
Performances	
Levage	6.75 s / -
Descente	5.65 s / -
Sortie de télescope	6.50 s / -
Rentrée de télescope	3.90 s / -
Cavage	3.15 s
Déversement	2.55 s
Moteur	
Marque	Deutz
Norme environnementale	Stage IV / Tier 4 Final
Modèle	TCD 3.6 l
Nombre de cylindres - Cylindrée	4 - 3621 cm ³
Puissance	116 ch / 85 kW
Couple max	410 Nm à 1600 tr/min
Effort de traction en charge	7380 daN
Système de décolmatage automatique des radiateurs	Option
Système de refroidissement	4 radiateurs (eau + air + huile hydraulique + huile de transmission)
Transmission	
Type	Convertisseur de Couple avec boîte Powershuttle
Nombre de rapports (avant/arrière)	4/4
Vitesse de déplacement max (peut varier selon la réglementation applicable)	32 km/h
Blocage de différentiel	Différentiel à glissement limité sur l'essieu avant
Frein de parking	Frein de parc manuel
Frein de service	Hydraulique multidisques à bain d'huile sur ponts avant et arrière
Hydraulique	
Type de pompe	Pompe à Engrenages
Débit hydraulique - Pression	104 l/min - 250 bar
Réservoirs	
Huile hydraulique	135 l
Carburant	120 l
Fluide d'échappement diesel (DEF) de type AdBlue®	10 l
Bruit & Vibrations	
Bruit au poste de conduite (LpA) testé selon NF EN 12053	76 dB(A)
Bruit à l'environnement (LwA)	105 dB(A)
Vibration sur l'ensemble mains/bras	<2,5 m/s ²
Divers	
Sécurité	Homologuée tracteur Norme EN 15000 Cabine ROPS - FOPS Level 2

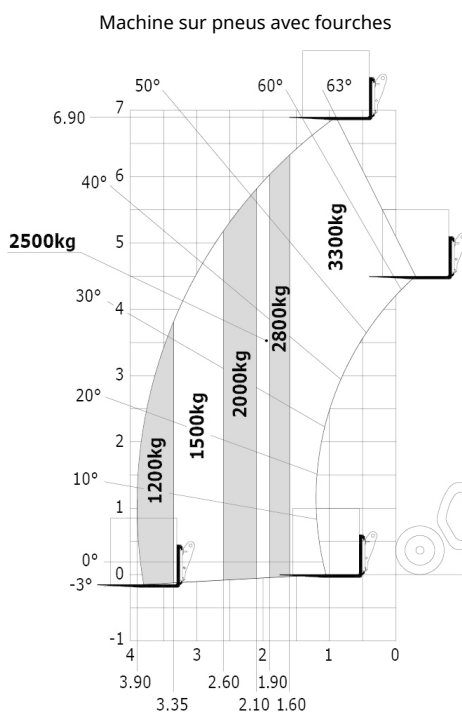
Options pneus

Pneus optionnels	Hauteur hors tout	Largeur hors tout
Trelleborg - 460/70 R24 159A8 TH400	2.37 m	2.40 m
Trelleborg - 500/70 R24 164A8 TH400	2.39 m	2.43 m
Michelin - 500/70 R24 164A8 XMCL	2.39 m	2.44 m
Michelin - 460/70 R24 159A8 Bibload	2.37 m	2.40 m
Michelin - 500/70 R24 164A8 Bibload	2.39 m	2.44 m
Nokian - 460/65 R24 159A8 Tri Steel	2.36 m	2.37 m
Michelin - 15.5 R25 XHA	2.37 m	2.33 m
Michelin - 460/70 R24 159A8 XMCL	2.37 m	2.40 m

Options / finitions

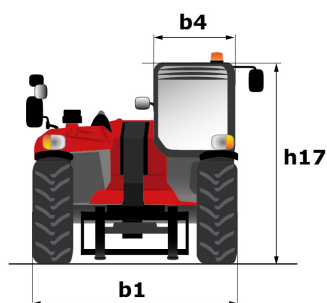
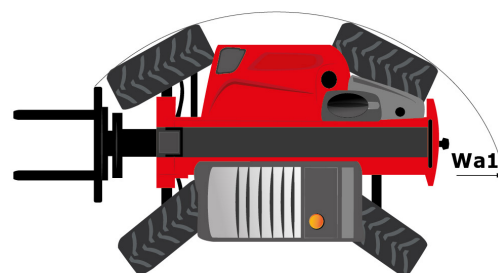
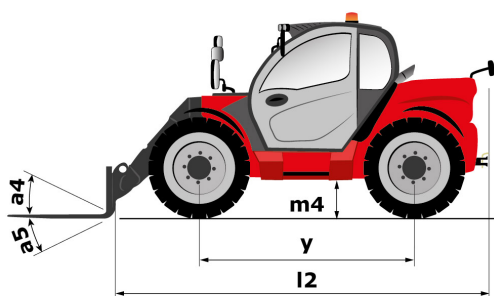
S : Série / O : Option / - : Non disponible

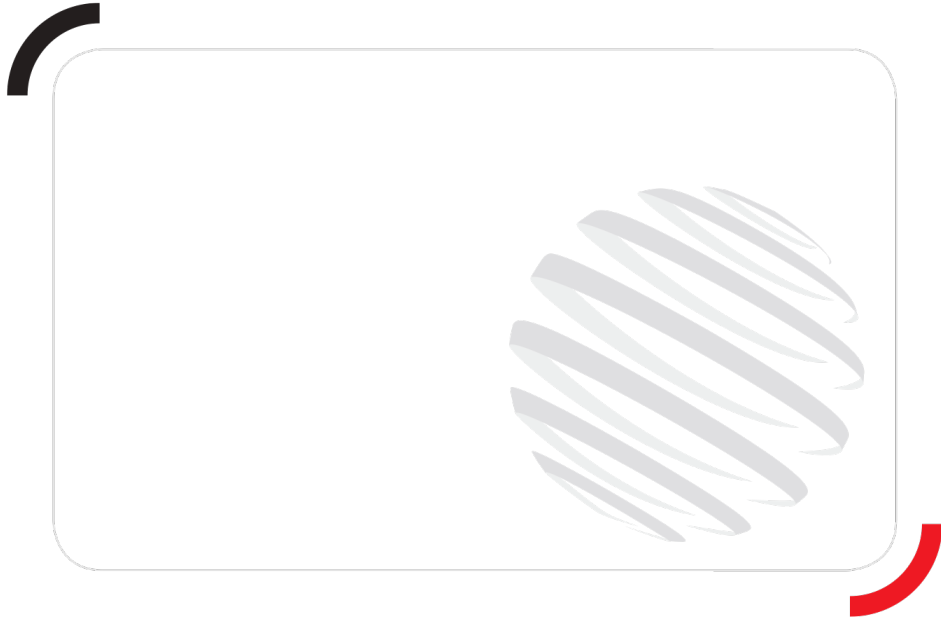
	Classic	Premium	Elite
Général			
Préfiltre à air autonettoyant	S	S	-
Système de décolmatage automatique des radiateurs	O	O	-
Suspension de flèche "Active CRC"	O	O	-
Réservoir carburant additionnel (25 l)	O	O	-
Chape d'attelage manuelle	S	S	-
Crochet d'attelage manuel tournant	S/O**	S/O**	-
Chape d'attelage automatique tournante	O	O	-
Echelle d'attelage avec choix de crochets	O	O	-
Confort			
Siège tissu mécanique (GRAMMER)	S	-	-
Siège tissu pneumatique (GRAMMER)	O	S	-
Siège tissu pneumatique basse fréquence (GRAMMER)	O	O	-
Siège tissu pneumatique basse fréquence chauffant	O	O	-
Autoradio tuner (50 W)	S	-	-
Autoradio USB Bluetooth avec micro intégré (100 W)	O	S	-
Autoradio USB Bluetooth avec micro déporté (100 W)	O	O	-
Climatisation manuelle	O	S	-
Climatisation avec régulation automatique	O	O	-
Ecran "Harmony"	S	S	-
Hydraulique			
Easy Connect System (ECS)	S	S	-
Marche forcée	O	O	-
Verrouillage hydraulique de l'accessoire	O	O	-
Canalisation de retour au bac	O	O	-
Alimentation hydraulique arrière Double Effet	O	O	-
Electrovanne pour 2 fonctions hydrauliques en tête de flèche	O	O	-
Freinage hydraulique de remorque	S/O**	S/O**	-
Électricité / Sécurité			
Avertisseur sonore sur marche arrière	O	O	-
Phares de travail avant et arrière sur cabine (x4 : 2 avant + 2 arrière)	S	-	-
Phares de travail LED sur cabine (x4 : 2 avant + 2 arrière)	O	S	-
Essuie-glace latéral	O	O	-
Essuie-glace avant additionnel	O	S	-
Phares de travail LED sur flèche (sur partie fixe) (x2)	O	O	-



Abaque tout terrain (EN 1459 B)

Schémas d'encombrement





Siège Social
430 rue de l'Aubinière - 44150 Ancenis Cedex - France
Tel: +33(0)2 40 09 10 11 - Fax: +33 (0)2 40 09 10 97
www.manitou.com



Cette publication présente le descriptif des versions et possibilités de configuration des produits Manitou qui peuvent différer en équipement. Les équipements présentés dans cette brochure peuvent être de série, en option, ou non disponibles suivant les versions. Manitou se réserve le droit, à tout moment et sans préavis, de modifier les spécifications décrites et représentées. Les spécifications portées n'engagent pas le constructeur. Pour plus de détails, contactez votre concessionnaire Manitou. Document non contractuel. Présentation des produits non contractuelle. List des spécifications non exhaustive. Les logos ainsi que l'identité visuelle de l'entreprise sont la propriété de Manitou et ne peuvent être utilisés sans autorisation. Tous droits réservés. Les photos et schémas contenus dans la présente brochure ne sont fournis qu'à des fins de consultation et à titre indicatif.

MANITOU BF SA - Société anonyme à conseil d'administration - Capital social : 39 547 824 euros - 857 802 508 RCS Nantes