

M26/M30/M40/M50

CHARIOTS À MÂTS



M 26 / M 30 / M 40 / M 50

4 modèles, 12 versions au choix



M 26 et 30

2 ou 4 roues motrices
Version hydrostatique
sur les 2 roues
motrices



M 40 et 50

2 ou 4 roues motrices
Version hydrostatique
sur les 2 roues
motrices





QUEL QUE SOIT VOTRE CHANTIER, IL Y A TOUJOURS UN **MANITOU** À VOS CÔTÉS

La gamme M est la gamme historique de Manitou. Sans égale sur le marché, cette gamme est construite sur plus de **50 ans d'expérience terrain, d'innovations, et d'écoute de nos utilisateurs.**

Réputés pour leur **robustesse** et leur **performance** même dans les conditions les plus extrêmes, les chariots tout-terrain Manitou vont là où les autres ne vont pas !

En combinant **simplicité** et **productivité**, les nouveaux chariots à mâts M sont les alliés indispensables de vos chantiers.

La **puissance** et la **maniabilité** des M26, M30, M40 et M50 vous permettent d'effectuer votre travail **rapidement** et en **toute sécurité**.



SIMPLICITÉ

UTILISATION et MAINTENANCE simplifiées

UTILISATION IDENTIQUE quel que soit le modèle



Cabine spacieuse avec vue panoramique

- Cabine entièrement vitrée, avec portes (en option) à verrouillage automatique en position ouverte.
- Cabine suspendue réduisant les vibrations pour l'opérateur.
- Chauffage et ventilation performants en standard, climatisation (en option).

Leviers ergonomiques

L'utilisateur bénéficie de la position idéale des commandes situées naturellement à portée de main.



CONTREPOIDS ARRONDI : VISIBILITÉ ARRIÈRE AMÉLIORÉE



Rayon de Giration
à partir de **3.40 m**



MAINTENANCE IDENTIQUE

quel que soit le modèle
Le capot à **ouverture totale** offre un **accès intégral** au groupe moteur, aux jauges, aux filtres et aux graisseurs, pour limiter les temps de maintenance et favoriser la prévention.

CABINE PANORAMIQUE : VISION 360°



ACCÈS RAPIDE ET SÛR

via une large porte et un seul marche-pied cranté

SHOCK ABSORBER

En standard, la technologie Shock Absorber permet à la charge de rester stable quel que soit l'état du terrain sur lequel vous évoluez.

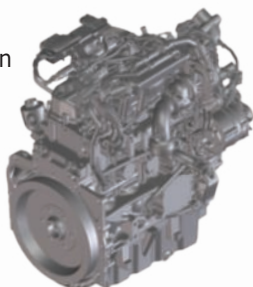


PRODUCTIVITÉ

PERFORMANCE et ROBUSTESSE

Puissance 75 cv

Moteur nouvelle génération **STAGE 3B** avec filtre à particules.



Economie d'énergie

Consommation de carburant réduite jusqu'à 13%.

Capacité de franchissement exceptionnelle :

Roues de grand diamètre à l'avant, bonne répartition des masses par essieu et système de blocage différentiel central. Disponible en 2 et 4 roues motrices.

Hauteur de levage jusqu'à

7 m



La **voie large** assure une meilleure stabilité du chariot pour plus de sécurité lors d'un chargement long ou volumineux.



43 cm

Garde au sol importante

Essieu arrière oscillant à fort débattement



Transmission

Convertisseur

La transmission à convertisseur de couples, permet à l'opérateur de choisir entre vitesse de déplacement sur parc stabilisé ou couple moteur pour la motricité sur sol escarpé (boîte de vitesses 4 rapports).

Hydrostatique

Conseillée pour les applications nécessitant :

- une puissance de travail régulée,
- un contrôle permanent de la vitesse,
- une précision dans la conduite et dans l'approche,
- des freinages répétitifs : le freinage automatique au relâcher de pédale procure un confort de conduite pour le cariste.

Mât inclinable
jusqu'à

15°



Les mâts MANITOU,
c'est la qualité reconnue
depuis plus de 50 ans !



ENSEMBLE, REDUISONS NOTRE EMPREINTE ÉCOLOGIQUE

REDUCE
FUEL ECO-PROGRAM 

Le secteur de la manutention ne possède pas encore de cycle normalisé pour mesurer la consommation de carburant des machines. Le Groupe MANITOU affiche clairement sa volonté de transparence par la mise en place d'un protocole interne, accessible à tous, qui permet de dévoiler ses propres mesures de consommation (l/h) et les rejets de CO₂ (kg/h). Afin d'apporter la plus grande fiabilité, ces données sont contrôlées et approuvées par un organisme indépendant, l'UTAC* spécialisé dans l'homologation des véhicules et équipements.

SOLUTIONS DURABLES

Être LA Référence de la manutention, c'est prendre l'engagement d'innover pour vous proposer des solutions sûres, efficaces et durables pour aujourd'hui & pour demain.

ENSEMBLE

Le Groupe MANITOU souhaite vous accompagner dans la réduction de consommation afin de réduire votre empreinte carbone.

TRANSPARENCE

Pour vous informer sur la consommation et les émissions de nos machines, nous avons développé des outils d'information et de sensibilisation (étiquettes produits, simulateur Ipad...).

UN PROTOCOLE DE TEST

Les mesures de consommation sont effectuées sur quatre activités représentatives d'un chariot télescopique : manutention, chargement de vrac, ralenti et en roulage.



DONNÉES CERTIFIÉES

Pour valider la démarche du groupe en matière de mesures, nous avons souhaité certifier nos données par un organisme externe reconnu.



Calculez votre consommation
<http://reduce.manitou.com>



*L'UTAC : L'Union Technique de l'Automobile du motorcycle et du Cycle (UTAC) est le seul Service Technique français notifié auprès de la Commission Européenne et de l'ONU pour l'homologation des véhicules.



MANITOU
FINANCE

Un financement sur-mesure pour **préserver votre trésorerie**

Envisagez sereinement l'achat de votre chariot en utilisant les solutions de financement MANITOU* !

Vous disposez de solutions simples, adaptées à vos besoins et à la saisonnalité. Si vous souhaitez investir rapidement sans pénaliser votre trésorerie, pensez à nous demander une approche personnalisée tenant compte de votre situation.

* Solutions MANITOU FINANCE disponibles dans certains pays.

Contrats de maintenance **MANITOU**

2 niveaux de contrats adaptés à vos besoins. Vous avez l'assurance :

- d'un matériel toujours en état de fonctionnement optimal
- d'une réduction des coûts de réparation grâce à un suivi régulier
- de la conformité des interventions

- Main d'œuvre
- Déplacement



- Main d'œuvre
- Déplacement
- Pièces et lubrifiants



Extension de garantie **MANIPLUS**

Avec **MANIPLUS**, vous pouvez souscrire une extension de garantie jusqu'à 5 ans.

EASY MANAGER

Une solution de gestion de flotte simple et flexible (avec ou sans géolocalisation), pour optimiser le suivi opérationnel de vos machines. **EASY MANAGER** vous apporte :

- une gestion en temps réel des matériels
- un pilotage simple et optimisé de votre activité et du suivi de maintenance
- des fonctions pour maîtriser et sécuriser l'utilisation du matériel



Pièces de rechange **MANITOU**

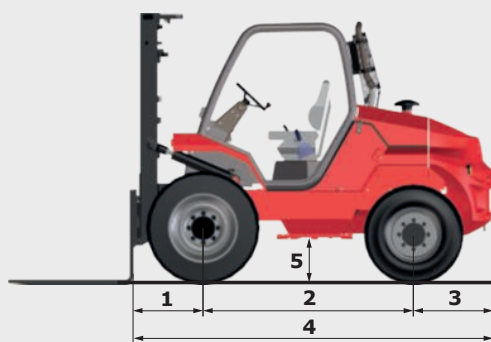
En utilisant systématiquement les pièces de rechange d'origine, vous avez l'assurance de préserver durablement les performances de votre machine.

Votre concessionnaire a accès à un stock de plus de 70 000 références, disponibles en moins de 24h pour l'Europe (48h hors Europe).



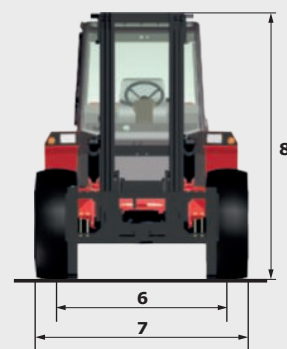
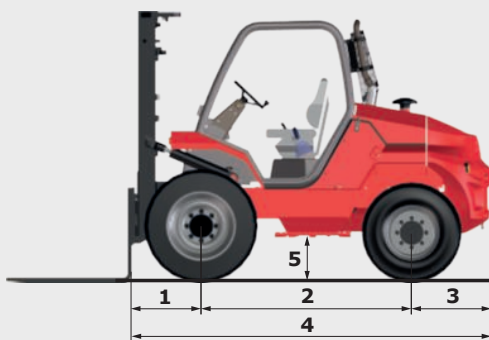
M26-2 M26-4 M30-2 M30-4

	M26-2 / M26-2H	M26-4	M30-2 / M30-2H	M30-4	
Levage					
Capacité max.	2 600 kg à CGD 500 mm		3 000 kg à CDG 500 mm		
Hauteur de levage (mât standard)			3.70 m		
Hauteur de levage max.			7.00 m		
Temps à vide					
Levée			0.5 m/s		
Descente			0.5 m/s		
Pneumatiques					
Avant	14,5R20 18PR MPT80 TL	400/70-20 150B T37 STAB TL	14.5 R20 18PR MPT80 TL	400/70-20 150B T37 STAB TL	
Arrière	10R 17.5 134/132 M G291	10.5/80-18 10PR TG42 TL	10R 17.5 134/132 M G291	10.5/80-18 10PR TG42 TL	
Freinage					
Frein de service	Hydraulique multidisques à bain d'huile sur le pont avant				
Frein de parking	Mécanique multidisques à bain d'huile				
Moteur					
Type	PERKINS - STAGE EURO 3B				
Cylindrée	3400 cm ³				
Puissance	75 cv / 55.5 kW				
Couple max.	318 Nm à 1400 tr/min				
Injection	Directe électronique				
Refroidissement	Par eau				
Effort de traction en charge	4 670 daN	6 290 daN	4 670 daN	6290 daN	
Transmission					
	Convertisseur de couple	Hydro-statique	Convertisseur de couple	Hydro-statique	Convertisseur de couple
Boîte	Mécanique		Mécanique		Mécanique
Inverseur de marche	Electro-hydraulique	Electro-magnétique	Electrohydraulique	Electro-hydraulique	Electro-magnétique
Nombre de rapports (avant/arrière)	4/4		4/4	4/4	4/4
Vitesse de déplacement max. (peut varier selon la réglementation applicable)	22.1 km/h		21.6 km/h		22.1 km/h
Blocage de différentiel pont avant	oui		non		oui
Commande 2/4 roues motrices	non		oui		non
Commandes					
Leviers hydro-proportionnels pour tous les mouvements					
Hydraulique					
Pompe	Pompe à engrenages 97 l/min - 245 bar				
Réservoirs					
Huile hydraulique			80 l		
Carburant			85 l		
Poids à vide (avec mât standard et fourches)	5 092 kg	5 211 kg	5 290 kg	5 485 kg	
Dimensions					
1. Porte-à-faux AV au tablier			0.75 m		
2. Empattement			1.99 m		
3. Porte-à-faux AR			0.76 m		
4. Longueur hors tout au tablier			3.49 m		
5. Garde au sol	0.38 m	0.39 m	0.37 m	0.38 m	
6. Voie AV	1.55 m	1.52 m	1.55 m	1.52 m	
7. Largeur hors tout	1.90 m	1.92 m	1.90 m	1.92 m	
8. Hauteur hors tout	2.73 m		2.72 m		
Fourches standard (longueur x largeur x épaisseur)	1200 x 125 x 40 mm				
Rayon de braquage	3.49 m	4.27 m	3.49 m	4.27 m	
Inclinaison du mât (avant/arrière)	6° / 12°				
Bruits et vibrations					
Bruit au poste de conduite (LpA)			76 dB		
Bruit à l'environnement (LwA)			104 dB		
Vibration sur l'ensemble mains/bras			<2.5 m/s ²		
Vibration sur le corps du conducteur			0.97 m/s ²		



M40-2 M40-4 M50-2 M50-4

	M40-2 / M40-2H	M40-4	M50-2 / M50-2H	M50-4		
Levage						
Capacité max.	4 000 kg à CDG 500 mm		5 000 kg à CDG 600 mm			
Hauteur de levage (mât standard)			3.70 m			
Hauteur de levage max.			6.00 m			
Temps à vide						
Levée	0.5 m/s	0.4 m/s	0.5 m/s	0.4 m/s		
Descente	0.4 m/s	0.3 m/s	0.4 m/s	0.3 m/s		
Pneumatiques						
Avant	18-19.5 18PR 166A6 TL	18-22.5 163A8 MPT-06 TL	18-19.5 18PR 166A6 TL	18-22.5 163A8 MPT-06 TL		
Arrière	10R17.5 134/132M G291	340/80R18 XMCL 143A8	10R17.5 134/132M G291	340/80 R18 XMCL 143A8		
Freinage						
Frein de service	Hydraulique multidisques à bain d'huile sur le pont avant					
Frein de parking	Mécanique multidisques à bain d'huile					
Moteur						
Type	PERKINS - STAGE 3B					
Cylindrée	3400 cm ³					
Puissance	75 cv / 55.5 kW					
Couple max.	318 Nm à 1400 tr/min					
Injection	Directe électronique					
Refroidissement	Par eau					
Effort de traction en charge			6 090 daN	10 220 daN		
Transmission						
	Convertisseur de couple	Hydro-statique	Convertisseur de couple	Convertisseur de couple	Hydro-statique	Convertisseur de couple
Boîte	Mécanique		Mécanique	Mécanique	Mécanique	
Inverseur de marche	Electro-hydraulique	Electro-magnétique	Electrohydraulique	Electro-hydraulique	Electro-magnétique	Electrohydraulique
Nombre de rapports (avant/arrière)	4/4		4/4	4/4		4/4
Vitesse de déplacement max. (peut varier selon la réglementation applicable)	23.9 km/h		24 km/h	23.9 km/h		24 km/h
Blocage de différentiel pont avant	oui		non	oui		non
Commande 2/4 roues motrices	non		oui	non		oui
Commandes						
Leviers hydro-proportionnels pour tous les mouvements						
Hydraulique						
Pompe	Pompe à engrenages 97 l/min - 230 bar					
Réservoirs						
Huile hydraulique			80 l			
Carburant			85 l			
Poids à vide (avec mât standard et fourches)	7 175 kg	7 255 kg	7 920 kg	8 190 kg		
Dimensions						
1. Porte-à-faux AV au tablier	0.77 m		0.77 m	0.76 m		
2. Empattement	2.06 m	2.12 m	2.06 m	2.12 m		
3. Porte-à-faux AR	0.84 m	0.78 m	0.92 m	0.86 m		
4. Longueur hors tout au tablier	3.68 m	3.66 m	3.76 m	3.74 m		
5. Garde au sol	0.37 m	0.44 m	0.36 m	0.43 m		
6. Voie AV	1.60 m	1.62 m	1.60 m	1.62 m		
7. Largeur hors tout	2.06 m	2.08 m	2.06 m	2.08 m		
8. Hauteur hors tout	2.86 m	2.91 m	2.86 m	2.91 m		
Fourches standard (longueur x largeur x épaisseur)	1200 x 150 x 60 mm					
Rayon de braquage	3.26 m	4.52 m	3.40 m	4.57 m		
Inclinaison du mât (avant/arrière)	15° / 15°					
Bruits et vibrations						
Bruit au poste de conduite (LpA)			76 dB			
Bruit à l'environnement (LwA)			104 dB			
Vibration sur l'ensemble mains/bras			<2.5 m/s ²			
Vibration sur le corps du conducteur			1.16 m/s ²			



Votre concessionnaire **MANITOU** :



Siège social :
B.P. 249 - 430 rue de l'Aubinière - 44158 Ancenis Cedex - France
Tél. : 00 33 (0)2 40 09 10 11 - Fax : 00 33 (0)2 40 83 36 88
www.manitou.com