

cmc

XTRM

S15



www.cmclift.com

Σ

DÉTAILS



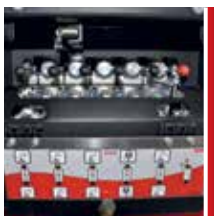
**PASSE À TRAVERS
UNE PORTE NORMALE**



**TRANSPORTABLE SUR REMORQUE
POUR PERMIS DE CONDUIRE B/E**



**COMMANDE
ÉLECTROHYDRAULIQUE
ET PROPORTIONNEL**



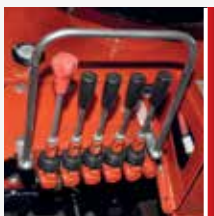
**COMMANDE
D'URGENCE**



**COMMANDE CÂBLÉ
POUR LA TRANSLATION
DES CHENILLES**



**MOTEUR HONDA
GX390**



**COMMANDE
STABILISATEURS**



Nacelle araignée d'une forme géométrique et sans limiteur de charge. La plus compacte de sa catégorie: articulée avec double pantographe, bras télescopique avec un bras rétractable et jib. Le panier nacelle peut être fourni avec un design innovateur. Grâce aux dimensions réduites, la nacelle passe à travers une porte normale et dans les ascenseurs. Les commandes individuelles sont compréhensibles et efficaces et la possibilité d'utiliser les chenilles avec les jib soulevé fait cette nacelle araignée inaccessible.

Équipement de base

La nacelle araignée S15 est fournie avec le moteur à essence Honda GX390, châssis fixe et chenilles en caoutchouc noir, panier fixe deux personnes 140x70x110 cm avec angles arrondis et dotée d'un système de démontage rapide avec roues, tuyaux air/eau de 200 bar dans le panier, prise électronique de 230 V et 12 V dans le panier, cache vérin de stabilisateur, écran de détection du code d'erreur, commandes électro-hydrauliques proportionnelle, commande filaire à distance pour la translation, fonction manoeuvre de chargement (soulèvement jib), garantie de 12 mois, peinture standard (RAL 3000).

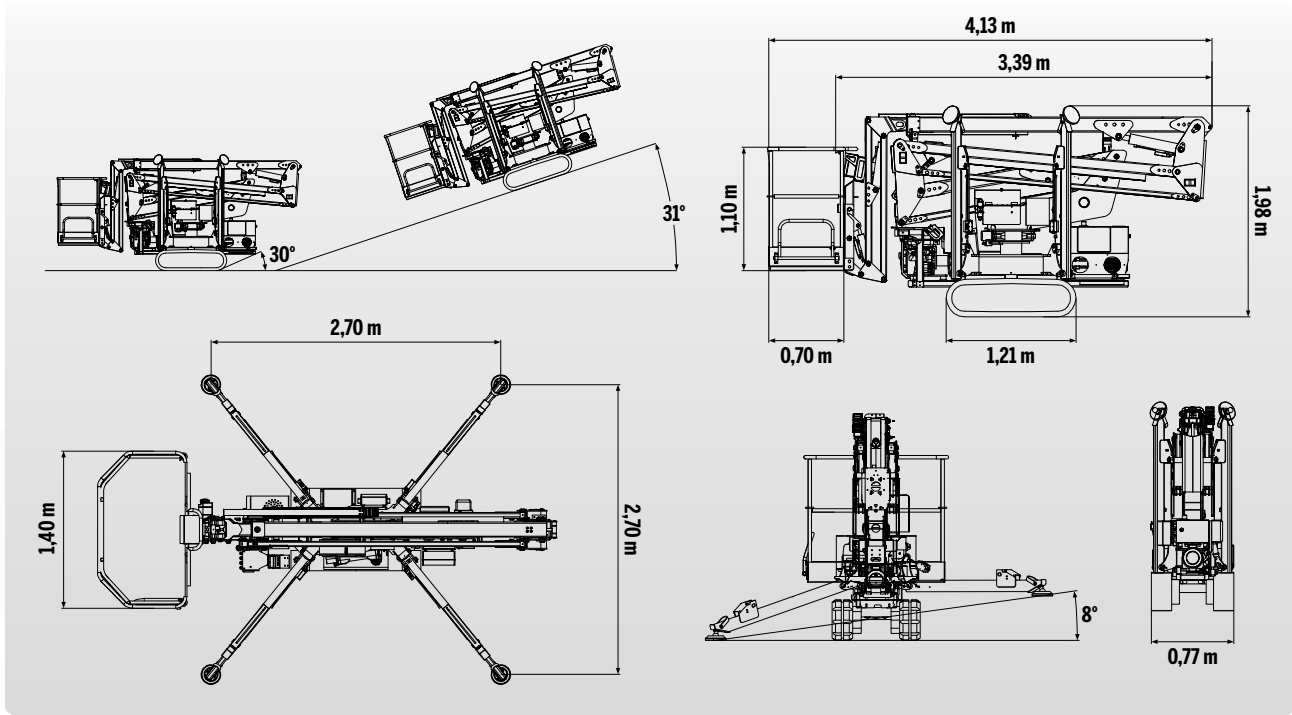
Équipement optionnel:

- Moteur Diesel Kubota Z482
- Batterie au lithium (160 Ah)
- Moteur électrique de 230 V
- Chassis variable avec chenilles extensibles
- Chenilles non marquantes
- Panier en fibre pour 1 ou 2 personnes
- Kit d'interconnexion éloigné
- Couleurs personnalisés

Les spécifications et les caractéristiques du produit sont soumises aux changements et ne sont pas impératives.



DONNÉES TECHNIQUES

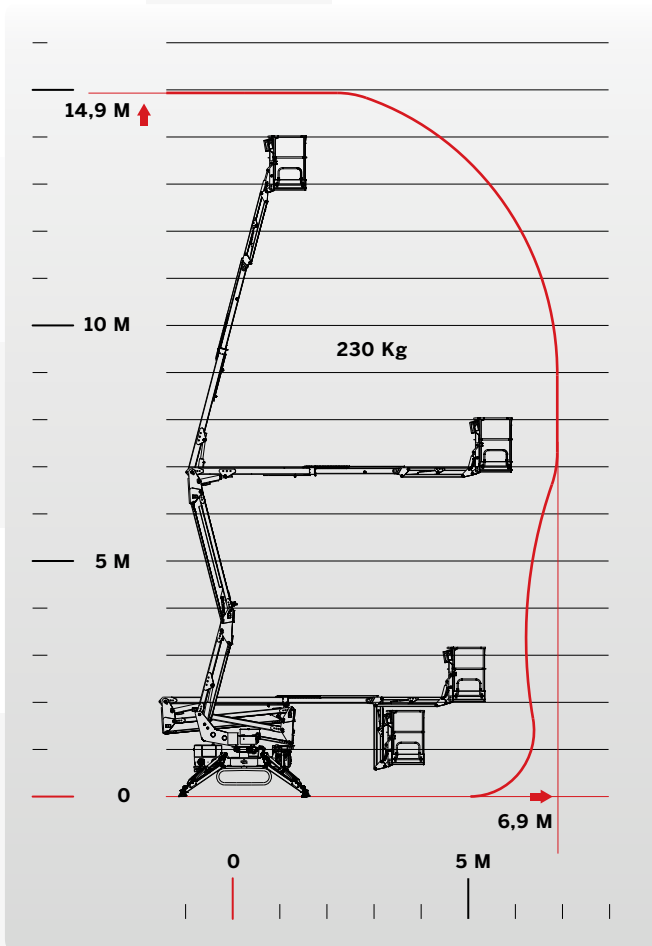


CAPACITÉ MAXIMALE

230 KG + + 70 KG



PRESTATIONS



14,90 m



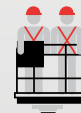
1,4x0,7x1,1 m



6,90 m



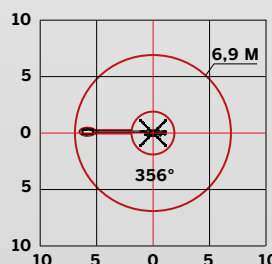
+/- 178°
(356° pas continu)



230 Kg



1920 Kg





Prestation incroyable et encombrement réduite, la nacelle araignée plus compacte de sa catégorie.

Le design compact avec 6,9 m de déport latéral. Cette nacelle araignée est impeccable pour l'arboriculteur et une alternative aux nacelles élévatrices sur camion. Grâce à la petite dimension et la légèreté elle passe à travers une porte normale et peut être transporté sur la remorque.

