

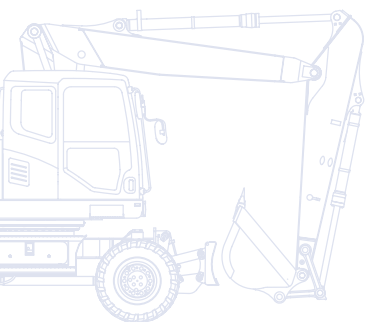
KOMATSU

PW
148



Pelle hydraulique sur pneus

PW148-10



PUISSANCE DU MOTEUR
90,0 kW / 122 ch @ 2.100 t/mn

POIDS OPERATIONNEL
14.435 - 16.250 kg

CAPACITE DU GODET
max. 0,86 m³

D'un seul coup d'œil

Les experts de Komatsu ont conçu la PW148-10 avec un déport arrière nettement réduit afin de répondre aux exigences de sécurité et de productivité sur tout chantier exigü. Compacte, puissante et polyvalente, cette pelle hydraulique sur pneus est idéale pour les zones urbaines ou la construction routière. Performances et qualité: telles sont les promesses de l'équipement Komatsu, et la PW148-10 ne fait pas exception.

Polyvalence totale

- Design compact
- Circuit hydraulique supplémentaire
- Facile à configurer

Puissance et respect de l'environnement

- Moteur à faible consommation de carburant conforme à EU Stage IIIB
- Excellentes performances de déplacement
- Capacité de levage élevée
- Technologie moteur et hydraulique axée sur l'économie de carburant
- Jauge Eco réglable et alerte-ralenti



PW148-10

PUISSANCE DU MOTEUR
90,0 kW / 122 ch @ 2.100 t/mn

POIDS OPERATIONNEL
14.435 - 16.250 kg

CAPACITE DU GODET
max. 0,86 m³

Confort élevé de l'opérateur

- Cabine large et spacieuse
- Siège chauffant à suspension pneumatique
- Climatisation automatique
- Confort accru
- Moniteur large à haute résolution



Commandes haute technologie

- Commandes proportionnelles pour accessoires
- Opération aisée
- Modes de travail sélectionnables
- Flexible et polyvalent

Maintenance aisée

- Entretien facile et pratique
- Accès aisé au radiateur
- Système de graissage centralisé
- Grand écran TFT
- Pompe électrique de remplissage carburant



KOMTRAX

Système de suivi
à distance Komatsu



**KOMATSU
CARE**

Le pack d'entretien complet
de votre machine Komatsu

Polyvalence totale

Design compact

Avec son design compact et son rayon de rotation arrière de 1,85 m seulement, la PW148-10 est parfaite pour les chantiers confinés. Dans les zones urbaines, mais aussi sur les chantiers routiers, de canalisation VRD où l'espace est limité, la PW148-10 développe une puissance musclée tout en offrant plus de sécurité et de sérénité à l'opérateur.

Circuit hydraulique supplémentaire

Pour une combinaison parfaite avec de nombreux accessoires (godets, marteaux, bennes preneuses, etc.), la PW148-10 est dotée en standard d'un circuit hydraulique supplémentaire commandé par un roller proportionnel. Et pour davantage de polyvalence et de flexibilité, un second circuit auxiliaire et une commande pour attache rapide hydraulique sont également disponibles en options.

Facile à configurer

Les différents types d'options possibles pour flèches, balanciers et châssis vous permettent de configurer la PW148-10 en fonction des besoins spécifiques liés au transport, au champ d'intervention ou à votre métier. La pelle peut être équipée d'une lame parallèle qui stabilise l'engin sans endommager la surface de la route. Komatsu dispose d'éléments hydrauliques supplémentaires pour toute configuration de flèche et de balancier, de sorte que la PW148-10 sera un maillon incontournable de vos activités.





Confort élevé de l'opérateur

Cabine SpaceCab™ redessinée

La nouvelle cabine présente un environnement de travail confortable et calme, avec une vue excellente sur le chantier. Elle est certifiée ROPS, conçue spécialement par Komatsu pour ses pelles hydrauliques, avec un cadre tubulaire monté sur un support amortisseur visqueux pour limiter le niveau des vibrations. Parmi les fonctions uniques, retenons les interrupteurs lumineux pour plus de sécurité et de confort de travail la nuit, ainsi que le volant télescopique en standard, qu'on peut facilement adapter à la taille et la portée de chaque opérateur.

Siège chauffant à suspension pneumatique

Le siège très confortable à suspension pneumatique – avec fonction chauffante, support lombaire et multiples possibilités de réglage – assure le bien-être de l'opérateur tout au long de sa journée de travail. Le siège et les consoles latérales peuvent être réglés individuellement selon les préférences de chaque opérateur.



Cabine SpaceCab™ redessinée

Confort accru

Avec un espace de rangement accru, une entrée auxiliaire (fiche pour MP3) et un système d'alimentation 12 V et 24 V, la cabine offre un confort maximal. Sa climatisation automatique permet un réglage facile et précis de l'atmosphère intérieure.



Entrée auxiliaire (fiche MP3)

Moniteur large à haute résolution

Le moniteur convivial comporte une interface très intuitive pour le système de commande de gestion de l'équipement (Equipment Management and Monitoring System, EMMS), afin d'assurer un travail sûr, précis et fluide. Multilingue, il affiche toutes les informations essentielles sur un même écran et présente des commutateurs et touches multifonctions simples et pratiques pour un accès instantané à de nombreuses fonctionnalités et données opérationnelles.





Commandes haute technologie

Commandes proportionnelles

Les leviers ergonomiques à commandes proportionnelles ont été spécialement redessinés et développés pour être combinés avec une pelle sur pneus. Ils sont pourvus de curseurs horizontaux pour le premier circuit auxiliaire – ainsi que pour le second circuit optionnel – et permettent une utilisation sûre et précise des accessoires tels que les godets de curage, les pinces de tri, les bennes preneuses, les rotateurs pivotants et de nombreux autres accessoires hydrauliques requérant un contrôle en finesse.

Opération aisée

La PW148-10 de Komatsu inaugure un nouveau concept d'exploitation qui place le contrôle total de l'engin au bout des doigts de l'opérateur. La caméra arrière, l'équipement de châssis et le verrouillage d'essieu peuvent être actionnés par des boutons sur le dessus des manipulateurs. L'opérateur peut passer du mode flèche au contrôle du châssis sans lâcher le levier droit – pour un pilotage intégral et précis de la lame parallèle.

6 modes de travail

Les modes Puissance, Levage, Marteau, Économique, Accessoire puissance et Accessoire économique développent la puissance requise tout en réduisant la consommation. Ainsi, le mode économique peut être ajusté pour atteindre l'équilibre optimal puissance/faible consommation pour les travaux actuels. Le débit d'huile alimentant les accessoires hydrauliques est directement réglable depuis le large moniteur de contrôle de la PW148-10.

Flexible et polyvalent

La PW148-10 est préparée en usine pour l'utilisation de tout rotateur pivotant standard (tilt rotateur). En combinaison avec la commande pour attache rapide hydraulique optionnelle, il en résulte une polyvalence maximale pour toute application.



6 modes de travail disponibles



Contrôle aisé du châssis



Commutateurs ergonomiques





Puissance et respect de l'environnement

Nouvelle technologie de moteur Komatsu

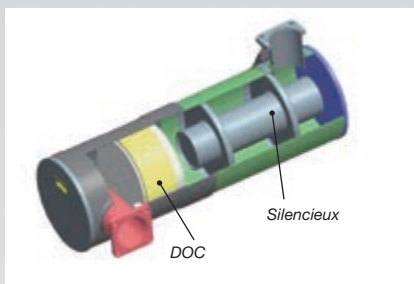
Alliant efficacité et faible consommation, le moteur Komatsu SAA4D107E-2 de la PW148-10 développe 90,0 kW/122 ch et est certifié EU Stage IIIB. Pour optimiser la puissance, l'économie de carburant et le respect des normes d'émissions, il intègre un turbocompresseur avec refroidisseur air-air, un système d'injection directe à très haute pression et un système EGR refroidi.

Système hydraulique Komatsu intégré

La PW148-10 est une machine extrêmement réactive et productive, dont les principaux composants hydrauliques ont été conçus et fabriqués par Komatsu. Le système de détection de charge à centre fermé CLSS (Closed-centre Load Sensing hydraulic System) électronique permet un contrôle intégral des mouvements individuels ou combinés – sans préjudice des performances ou de la productivité.

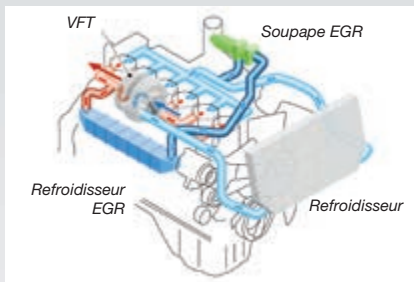
Catalyseur d'oxydation diesel Komatsu (KDOC)

Un catalyseur d'oxydation diesel simple et très efficace qui élimine le besoin de régénérer les filtres à particules et simplifie le système de commande du moteur. Il intègre un silencieux de pot d'échappement très performant et aide à limiter le bruit produit par le moteur.



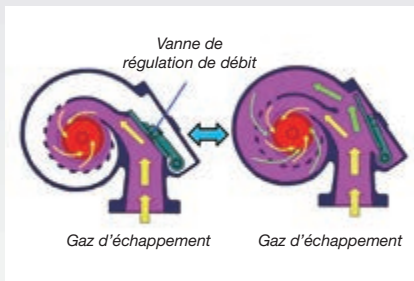
Recirculation des gaz d'échappement (EGR)

La technologie du système EGR refroidi a largement fait ses preuves dans les moteurs Komatsu actuels. La capacité accrue du refroidisseur EGR se traduit par des émissions NOx très basses et un moteur plus performant.



Turbo à débit variable (VFT)

Varie le débit de la prise d'air. La vitesse de la roue de la turbine d'échappement est commandée par une valve pour optimiser le débit d'air vers la chambre de combustion du moteur, quelles que soient les conditions en termes de charge de travail ou de vitesse. Les gaz d'échappement sont plus propres, sans nuire à la puissance ou aux prestations.

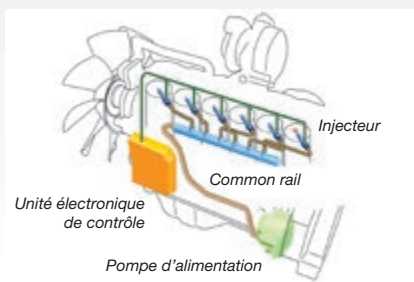


Carter de recyclage des gaz Komatsu (KCCV)

Les émissions du carter (gaz de fuite) traversent un filtre fermé CCV. Le brouillard d'huile piégé dans ce filtre est renvoyé au carter tandis que les gaz filtrés retournent à l'admission d'air.

Rampe commune haute pression (HPCR)

Pour assurer une combustion intégrale du carburant tout en réduisant les émissions d'échappement, le système d'injection à rampe commune haute pression est piloté par une unité électronique. Il envoie ainsi une quantité précise de carburant sous pression dans la chambre de combustion redessinée du moteur via de multiples injections.



Capacité de levage élevée

En plus de sa compacité exceptionnelle, la PW148-10 développe des performances de levage inégalées. Sa combinaison de puissance, de dimensions pratiques et de contrôle intégral en fait le choix par excellence pour les applications de levage rigoureuses ou les simples tâches d'excavation dans des allées étroites, des chantiers routiers et des travaux de canalisations.



Excellentes performances de déplacement

Les pelles sur pneus sont conçues pour un déplacement rapide sur et entre les chantiers. Pour une mobilité accrue, la PW148-10 est dotée d'une transmission repensée qui accélère les déplacements et le gravissement des pentes. Un régulateur de vitesse et une fonction d'activation de la transmission sont également intégrés en standard, permettant de gagner en confort.

Jauge Eco réglable et alerte-ralenti

La nouvelle jauge Eco peut être programmée pour cibler une consommation de carburant donnée et, par conséquent, encourager l'opérateur à optimiser son efficacité. Et pour ne pas gaspiller de carburant lorsque l'engin ne travaille pas, une alerte-ralenti intégrée s'affiche à partir de 5 minutes d'inactivité.



Recommandations Eco actives

Maintenance aisée



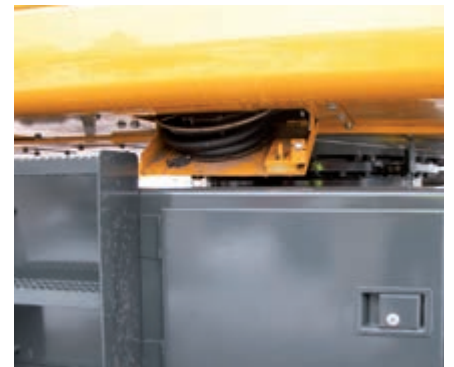
Système de graissage centralisé

La PW148-10 est dotée d'un système centralisé qui facilite le graissage régulier de la tourelle complète, du système de flèche et de la jonction centrale. Un graissage entièrement automatisé, disponible en option, peut assurer un graissage régulier, adéquat et intégral de l'engin pour une longévité et une valeur de revente accrues.



Komatsu CARE™

Komatsu CARE™ est un programme de maintenance complémentaire inclus dans votre nouvelle pelle hydraulique Komatsu. Il couvre l'entretien périodique réalisé par des techniciens formés par Komatsu, avec des pièces Komatsu d'origine, pendant les 3 premières années ou les 2.000 premières heures de service (1er terme atteint).



Pompe électrique de remplissage carburant

L'équipement standard de toutes les PW148-10 inclut une pompe de remplissage carburant à coupure automatique permettant un ravitaillement aisé en carburant, même à partir d'un baril.

Accès aisé au radiateur

Grâce à la juxtaposition des refroidisseurs, l'aftercooler et le radiateur d'huile hydraulique peuvent être nettoyés aisément et réparés individuellement en cas de dommages.

Entretien facile et pratique

Les grandes dimensions des portières et du capot moteur offrent un accès aisé aux points de service quotidiens. Les filtres sont centralisés et les intervalles d'entretien sont plus longs afin de minimiser les temps d'arrêt.





Systeme de suivi à distance Komatsu

Une solution pour une productivité supérieure

KOMTRAX™ utilise la dernière technologie de contrôle sans fil. Compatible avec des ordinateurs personnels, smartphones ou tablettes, il fournit des données pertinentes et rentables sur un parc et les équipements, ainsi qu'une mine d'informations pour optimiser leurs performances. En créant un réseau de support étroitement intégré, il permet une maintenance proactive et préventive, pour une gestion plus efficace des activités.

Une multitude de possibilités

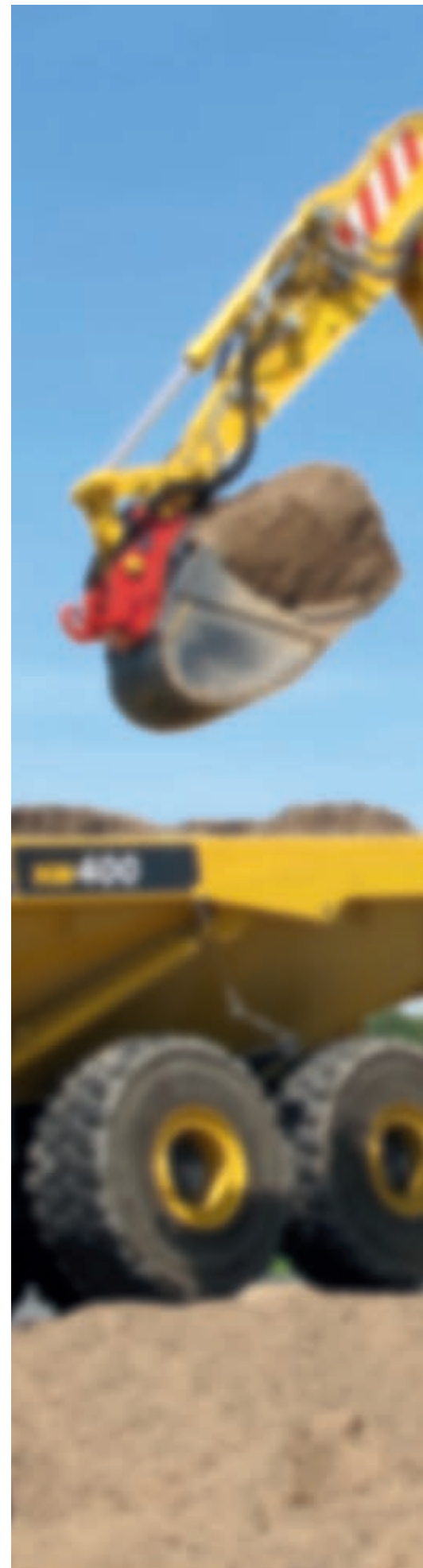
Les informations détaillées que KOMTRAX™ permet de consulter 24 heures sur 24 et 7 jours sur 7 donnent une multitude de possibilités pour prendre de meilleures décisions quotidiennes, voire stratégiques à long terme – sans frais supplémentaires. Il permet d'anticiper les problèmes, personnaliser les programmes d'entretiens, réduire les temps d'arrêt et maintenir les engins là où ils doivent être: au travail, sur le chantier.

Connaissances

Vous obtenez des réponses rapides à vos questions essentielles et critiques sur vos engins – ce qu'ils font, quand ils l'ont fait, où ils se situent, comment ils peuvent être utilisés plus efficacement et quand un entretien s'impose. Les données relatives aux performances sont transmises par technologie de communication sans fil (satellite, GPRS ou 3G selon le modèle), de l'engin vers l'ordinateur et le distributeur Komatsu local – qui sera rapidement disponible pour une analyse et un feed-back d'expert.

Commodité

KOMTRAX™ aide à gérer confortablement un parc d'engins sur le Web, où que vous soyez. Les données sont analysées et organisées avec pertinence, pour une visualisation aisée et intuitive sur des cartes, listes, graphiques et diagrammes. Ainsi, on peut anticiper un entretien éventuel, un besoin de pièces, ou remédier à un problème avant l'arrivée de techniciens Komatsu sur site.





Les normes de sécurité les plus sévères

Rayon de giration arrière court

Avec seulement 1,85 m de protrusion arrière, le rayon de la PW148-10 est plus compact que celui des modèles conventionnels et l'opérateur doit moins contrôler les mouvements du déport arrière.

SpaceCab™ à sécurité renforcée

Conçue spécifiquement pour les pelles hydrauliques Komatsu, la cabine SpaceCab™ dotée d'une structure tubulaire en acier offre une grande durabilité ainsi qu'une grande résistance aux impacts et une grande capacité d'absorption des chocs. La ceinture de sécurité maintient l'opérateur dans la zone de sécurité de la cabine en cas de retournement de la machine. Sur demande, la Komatsu PW148-10 peut être équipée d'un système de protection contre les chutes d'objets (Falling Object Protective System – FOPS) ISO 10262 Niveau 2.

Sécurité dans les zones confinées

L'arrière compact minimise les risques d'impact, de sorte que l'opérateur peut se concentrer pleinement sur son travail. L'engin peut travailler en toute sécurité dans les espaces exigus ou encombrés.

Caméra arrière

Une caméra intégrée en série permet d'afficher une image particulièrement claire de la zone de travail arrière sur l'écran large du panneau de commande. La caméra à profil bas est ajustable et intégrée dans la forme du contrepoids. Une deuxième caméra en option peut être installée sur le côté droit de la machine.

Entretien aisé et sans danger

Les éléments sous haute température du moteur sont entourés de protections thermiques. La courroie et les poulies du ventilateur sont bien protégées et en cas d'endommagement, les risques d'incendie sont réduits par une séparation pompe/moteur qui empêche la projection d'huile hydraulique sur le moteur. Le capot moteur est doté de charnières à l'arrière, avec des plaques antidérapantes autour du compartiment moteur afin d'assurer un accès facile et sécurisé de tous les côtés. Les mains courantes d'une robustesse exceptionnelle renforcent encore la sécurité.





Spécifications

MOTEUR

Modèle.....	Komatsu SAA4D107E-2
Type.....	Injection directe «Common Rail», refroidissement par eau, quatre temps, turbocompresseur, avec échangeur de température
Puissance du moteur	
régime.....	2.100 t/mn
ISO 14396.....	90,0 kW / 122 ch
ISO 9249 (puissance moteur nette).....	86,0 kW / 117 ch
Nombre de cylindres.....	4
Alésage × course.....	107 × 124 mm
Cylindrée.....	4,5 l
Batteries.....	2 × 12 V / 120 Ah
Alternateur.....	24 V / 60 A
Démarrateur.....	24 V / 4,5 kW
Filtre à air.....	A double élément avec indicateur de colmatage et auto-évacuateur de poussière
Refroidissement.....	Ventilateur de type aspiration

SYSTEME HYDRAULIQUE

Type.....	HydraMind. Système à centre fermé à détection de charge et à valves de compensation de pression
Distributeurs additionnels.....	Selon les spécifications, jusqu'à 2 distributeurs additionnels avec commandes proportionnelles et circuit pour attache hydraulique
Pompe principale.....	Pompe à débit variable alimentant la flèche, le balancier, le godet et les circuits de rotation et de translation
Débit maximum.....	252 l/min
Tarage des soupapes de sécurité	
Circuit équipements.....	380 bar
Déplacement.....	380 bar
Rotation.....	280 bar
Circuit de pilotage.....	37 bar

SYSTEME DE FREINAGE

Type.....	Système de freinage hydraulique à double circuit alimenté par une pompe à engrenage séparée
Freins de service.....	Freins multi-disques immergés actionnés par pédale et intégrés dans les moyeux de ponts
Frein de stationnement.....	Freins multi-disques à commande électrique intégrés dans la transmission

ENVIRONNEMENT

Emissions moteur.....	Conforme aux normes EU Stage IIIB et EPA Tier 4 interim
Niveaux de bruit	
LwA bruit extérieur.....	101 dB(A) (2000/14/EC Stage II)
LpA bruit intérieur.....	69 dB(A) (ISO 6396 test dynamique)
Niveaux de vibration (EN 12096:1997)*	
Main/bras.....	≤ 2,5 m/s ² (incertitude de mesure K = 0,34 m/s ²)
Corps.....	≤ 0,5 m/s ² (incertitude de mesure K = 0,16 m/s ²)

* aux fins de l'évaluation des risques en vertu de la directive 2002/44/EC, s'il vous plaît se référer à la norme ISO/TR 25398:2006

SYSTEME DE ROTATION

Type.....	Moteur à piston axial avec double réduction planétaire
Verrouillage de la rotation.....	Frein à disques hydraulique actionné électriquement dans le moteur de rotation
Vitesse de rotation.....	0 - 11 t/mn
Couple de rotation.....	31 kNm

TRANSMISSION

Type.....	Entièrement automatique avec 4 roues motrices permanentes
Moteur de direction.....	1 moteur à piston axial
Pression maximale.....	380 bar
Modes de translation.....	Automatique + 3 modes de translation
Vitesses max.	
Élevée / basse / aux.....	35,0 / 9,0 / 2,5 km/h
Un rupteur de vitesse maximale à 20 km/h est disponible en option.	
Puissance de traction max.....	8.900 kg
Oscillation du pont.....	10° verrouillable dans toutes les positions à partir de la cabine

SYSTEME DE DIRECTION

Commande de direction.....	Système de direction hydrostatique alimenté par une pompe à engrenage séparée
Rayon de braquage minimum.....	6.450 mm (au centre de la roue extérieure)

CAPACITE DE REMPLISSAGE

Réservoir de carburant.....	252 l
Système de refroidissement.....	22 l
Huile du moteur.....	18 l
Système de rotation.....	2,5 l
Réservoir hydraulique.....	169 l
Transmission.....	4,85 l
Différentiel avant.....	10,5 l
Différentiel arrière.....	9,5 l
Moyeu de pont avant.....	2,5 l
Moyeu de pont arrière.....	2,0 l
Graissage couronne d'orientation.....	10,5 l

POIDS OPERATIONNEL (CA.)

Accessoires de châssis	Flèche monobloc	Flèche à volée variable
Sans accessoires	13.730 kg	13.950 kg
Lame arrière	14.435 kg	14.670 kg
Stabilisateurs arrières	14.880 kg	15.095 kg
2 stabilisateurs + lame	15.585 kg	15.810 kg
4 stabilisateurs	16.030 kg	16.250 kg

Poids en ordre de marche incluant équipements de travail spécifiés, balancier de 2.500 mm, opérateur, lubrifiants, liquide de refroidissement, réservoir de carburant plein, attache rapide (170 kg), godet (500 kg) et équipements de série compris.

CAPACITE ET POIDS DE GODET MAX.

Longueur balancier	Flèche monobloc		
	2,1 m	2,5 m	3,0 m
Poids du matériau jusqu'à 1,2 t/m ³	0,86 m ³ 600 kg	0,80 m ³ 550 kg	0,68 m ³ 500 kg
Poids du matériau jusqu'à 1,5 t/m ³	0,73 m ³ 525 kg	0,68 m ³ 500 kg	0,58 m ³ 450 kg
Poids du matériau jusqu'à 1,8 t/m ³	0,63 m ³ 475 kg	0,50 m ³ 450 kg	0,50 m ³ 425 kg
Longueur balancier	Flèche à volée variable		
	2,1 m	2,5 m	3,0 m
Poids du matériau jusqu'à 1,2 t/m ³	0,77 m ³ 550 kg	0,71 m ³ 525 kg	0,62 m ³ 475 kg
Poids du matériau jusqu'à 1,5 t/m ³	0,65 m ³ 500 kg	0,60 m ³ 475 kg	0,53 m ³ 425 kg
Poids du matériau jusqu'à 1,8 t/m ³	0,57 m ³ 450 kg	0,52 m ³ 425 kg	0,45 m ³ 400 kg

Capacité et poids max. conformément à ISO 10567:2007

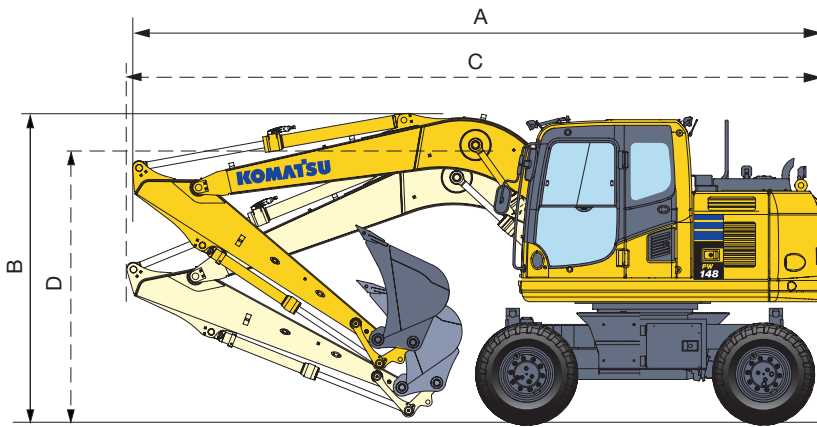
Consulter votre revendeur Komatsu pour la bonne sélection de godets et d'accessoires en fonction de votre application.

FORCE AU GODET ET AU BALANCIER

Longueur balancier	2,1 m	2,5 m	3,0 m
Effort au godet	86 kN	86 kN	86 kN
Effort au godet à la puissance max.	93 kN	93 kN	93 kN
Effort au balancier	74 kN	62 kN	52 kN
Effort au balancier à la puissance max.	80 kN	67 kN	56 kN

Dimensions

FLECHE MONOBLOC



Position de conduite

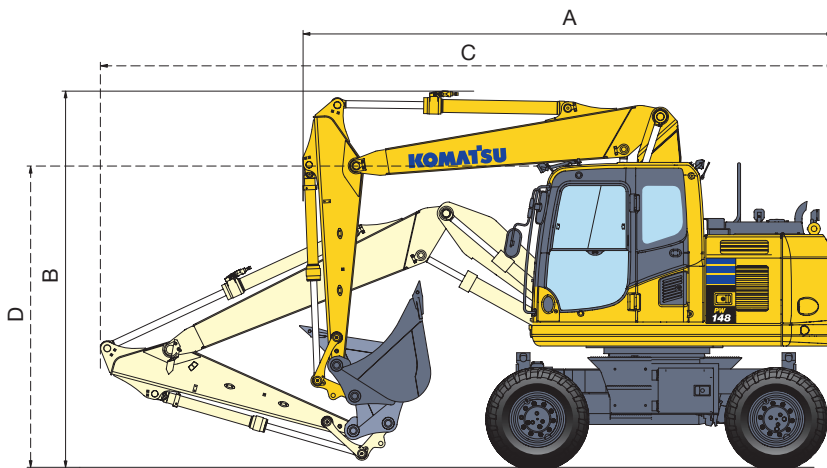
Balancier de	A	B
2.100 mm	7.120 mm	3.680 mm
2.500 mm	7.120 mm	3.680 mm
3.000 mm *	7.160 mm	3.680 mm

Position de transport

Balancier de	C	D
2.100 mm	7.370 mm	2.850 mm
2.500 mm	7.375 mm	2.945 mm
3.000 mm	7.395 mm	3.225 mm

* Position de conduite sans godet

FLECHE A VOLEE VARIABLE



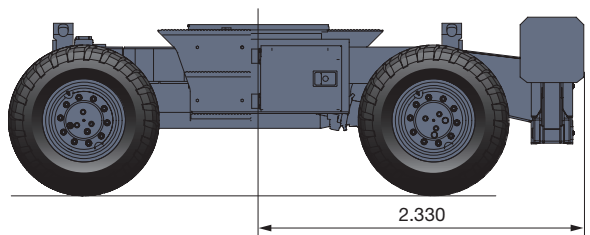
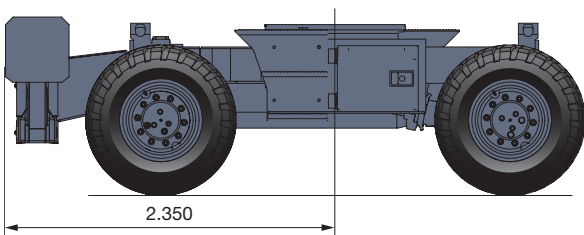
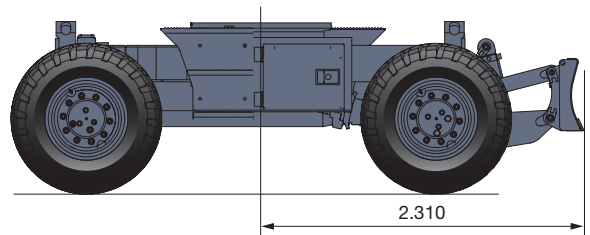
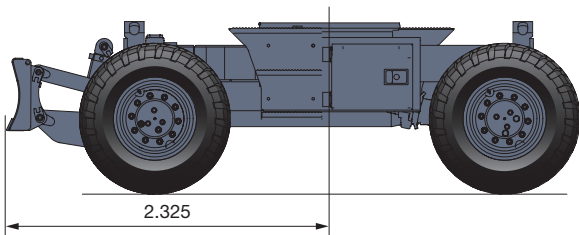
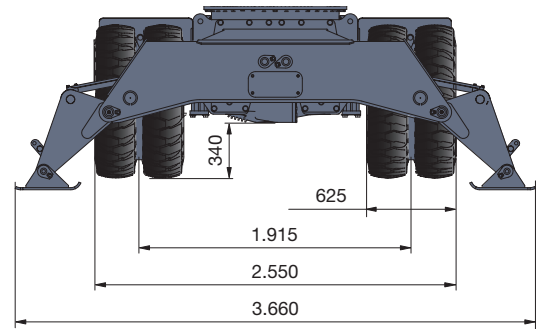
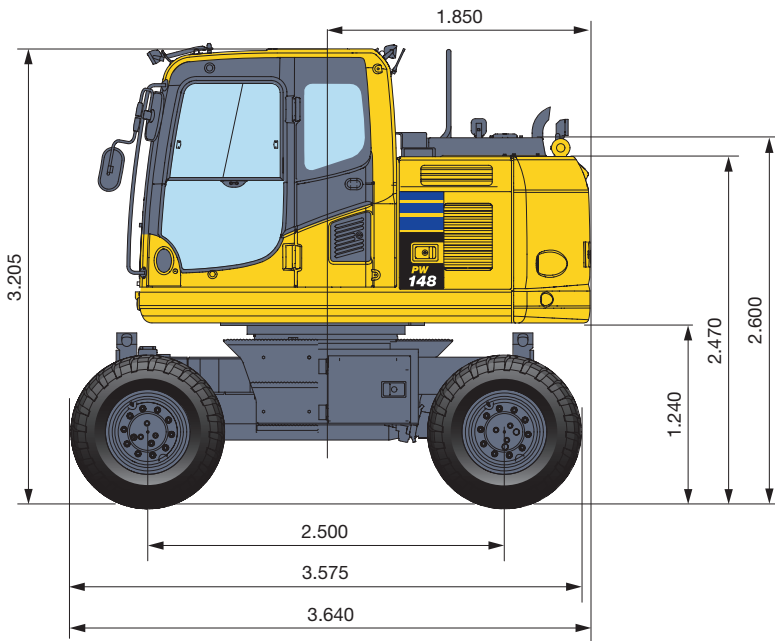
Position de conduite

Balancier de	A	B
2.100 mm	5.545 mm	3.910 mm
2.500 mm	5.545 mm	3.910 mm
3.000 mm *	5.545 mm	3.910 mm

Position de transport

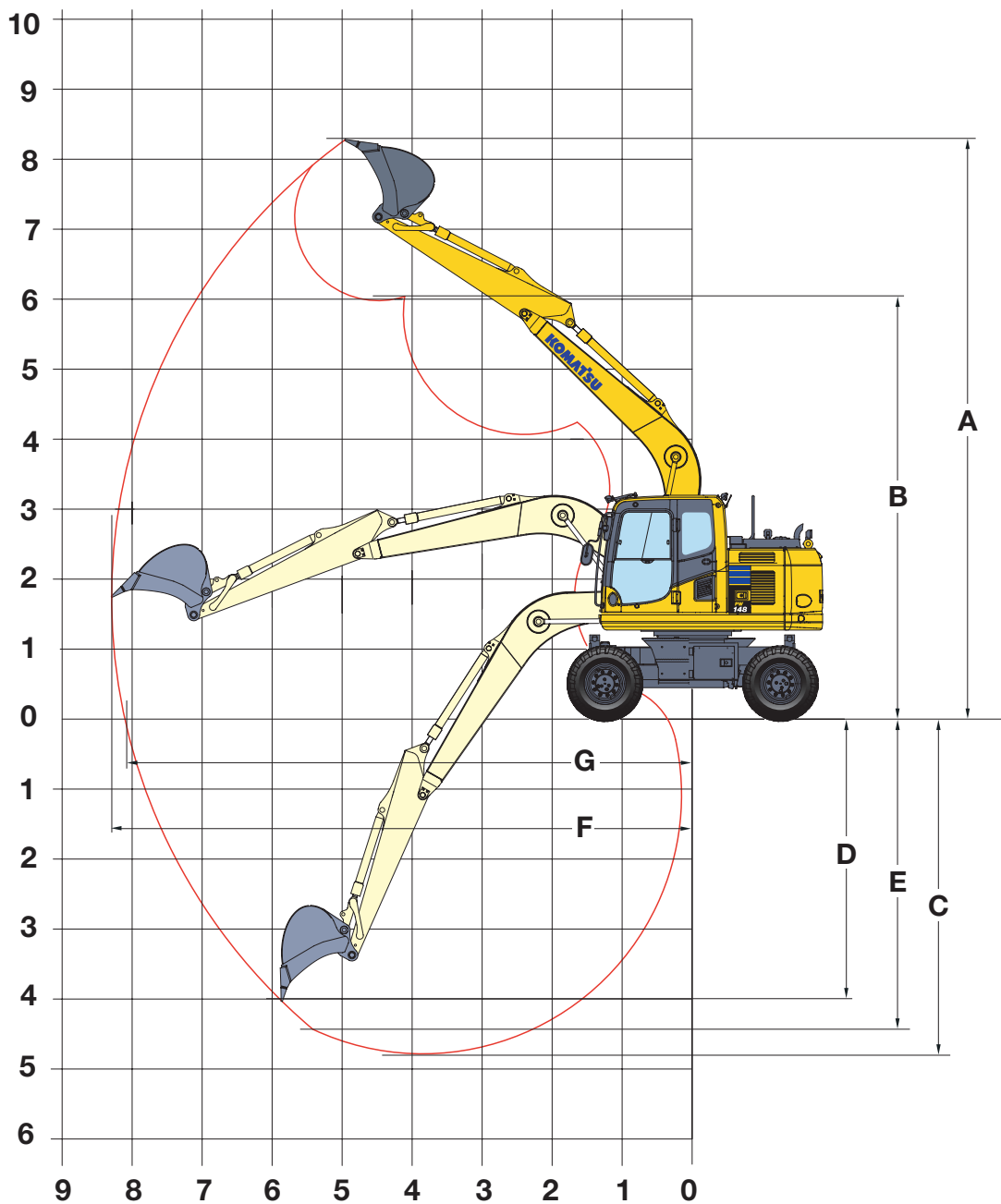
Balancier de	C	D
2.100 mm	7.690 mm	3.155 mm
2.500 mm	7.690 mm	3.155 mm
3.000 mm	7.690 mm	3.155 mm

* Position de conduite sans godet



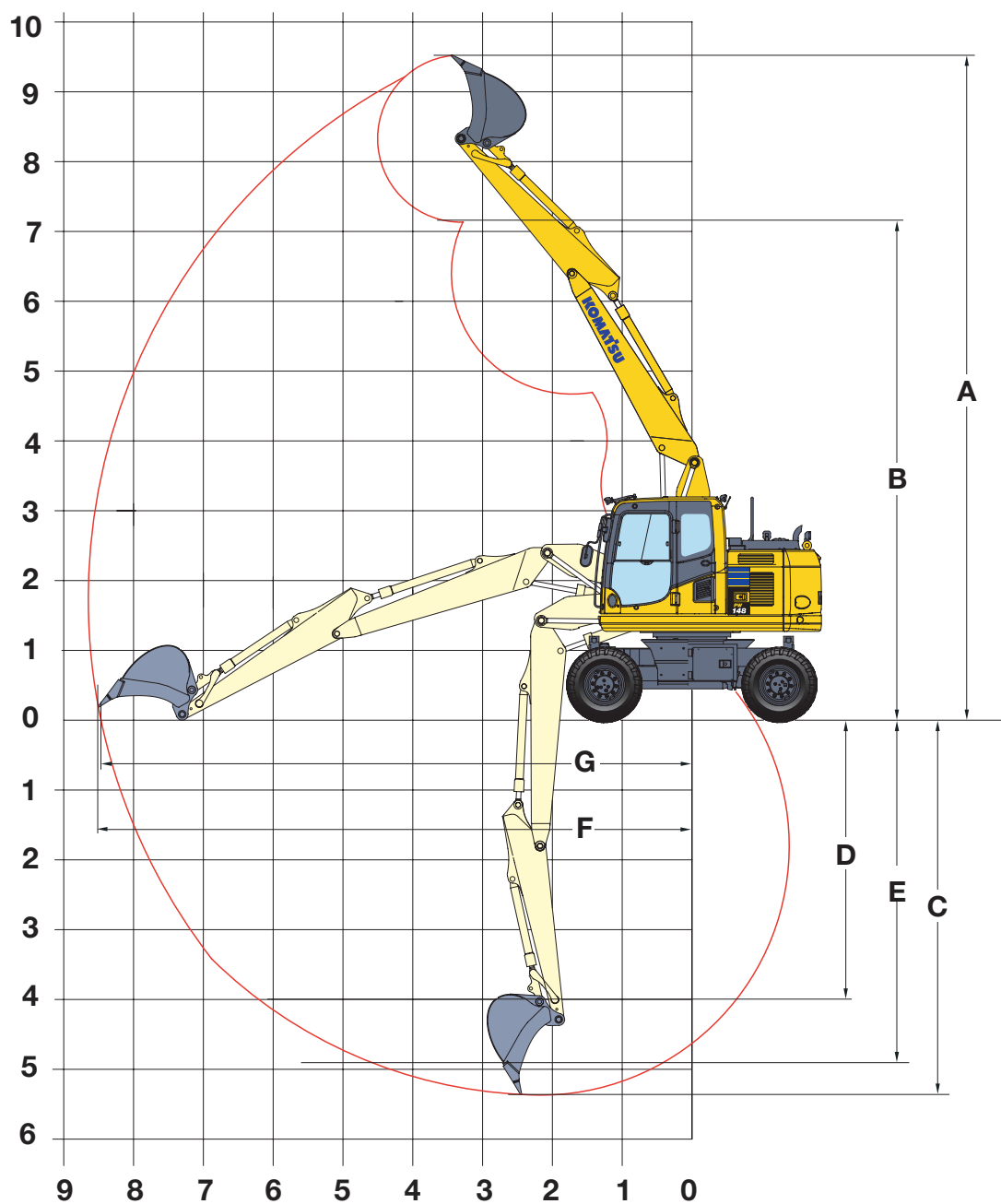
Rayon d'action

FLECHE MONOBLOC



LONGUEUR BALANCIER	2.100 mm	2.500 mm	3.000 mm
A Hauteur maximale d'excavation	7.980 mm	8.270 mm	8.703 mm
B Hauteur maximale de déversement	5.731 mm	6.020 mm	6.449 mm
C Profondeur maximale d'excavation	4.462 mm	4.860 mm	5.362 mm
D Profondeur maximale d'excavation en paroi verticale	3.630 mm	4.005 mm	4.470 mm
E Profondeur maximale d'excavation sur une longueur de 2,44 m	4.025 mm	4.570 mm	4.955 mm
F Portée maximale d'excavation	7.928 mm	8.290 mm	8.775 mm
G Portée maximale d'excavation au niveau du sol	7.740 mm	8.140 mm	8.640 mm
Rayon de rotation minimal	2.965 mm	2.910 mm	2.925 mm




FLECHE A VOLEE VARIABLE

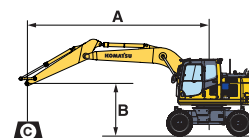


LONGUEUR BALANCIER	2.100 mm	2.500 mm	3.000 mm
A Hauteur maximale d'excavation	9.228 mm	9.518 mm	9.951 mm
B Hauteur maximale de déversement	6.844 mm	7.133 mm	7.562 mm
C Profondeur maximale d'excavation	4.845 mm	5.245 mm	5.745 mm
D Profondeur maximale d'excavation en paroi verticale	3.555 mm	4.000 mm	4.495 mm
E Profondeur maximale d'excavation sur une longueur de 2,44 m	4.515 mm	4.935 mm	5.460 mm
F Portée maximale d'excavation	8.268 mm	8.681 mm	9.000 mm
G Portée maximale d'excavation au niveau du sol	7.740 mm	8.140 mm	8.640 mm
Rayon de rotation minimal	2.590 mm	2.670 mm	2.864 mm

Capacité de levage

FLECHE MONOBLOC

Longueur balancier	A	7,5 m		6,0 m		4,5 m		3,0 m		1,5 m		
 Sans stabilisateurs	2,1 m	7,5 m	kg									
		6,0 m	kg	*2.850	2.400							
		4,5 m	kg	2.500	1.850	2.800	2.100	4.500	3.300			
		3,0 m	kg	2.150	1.650	2.800	2.000	4.350	3.000	8.300	5.700	
		1,5 m	kg	2.100	1.500	2.700	1.950	4.050	2.950			
		0,0 m	kg	2.150	1.600	2.600	1.900	3.750	2.800	7.350	4.900	
	2,5 m	-1,5 m	kg	2.450	1.750	2.550	1.800	3.900	2.700	7.350	4.900	*6.350 *6.350
		-3,0 m	kg	3.300	2.250			3.900	2.700	*6.550	5.000	
		7,5 m	kg									
		6,0 m	kg	*2.350	2.150	*2.550	2.150					
		4,5 m	kg	*2.250	1.700	2.850	2.100					
		3,0 m	kg	2.100	1.500	2.750	2.100	4.350	3.200	*8.050	5.900	
	3,0 m	1,5 m	kg	*1.950	1.400	2.550	1.950	4.100	3.000	7.800	5.200	
		0,0 m	kg	2.000	1.450	2.600	1.850	3.850	2.700	7.350	4.800	
		-1,5 m	kg	2.200	1.600	2.550	1.850	3.850	2.700	7.350	4.850	*5.750 *5.750
		-3,0 m	kg	2.700	2.000			3.900	2.750	7.400	4.950	
		7,5 m	kg	*2.300	*2.300							
		6,0 m	kg	*2.000	1.800	2.900	2.150					
 Lame avant ou arrière	2,1 m	7,5 m	kg									
		6,0 m	kg	*2.850	2.800							
		4,5 m	kg	2.600	2.150	3.000	2.450	5.050	3.900			
		3,0 m	kg	2.550	1.950	2.850	2.400	4.800	3.650	*8.850	6.750	
		1,5 m	kg	2.400	1.800	3.050	2.300	4.600	3.450			
		0,0 m	kg	2.250	1.850	2.700	2.250	4.050	3.300	*7.700	5.850	
	2,5 m	-1,5 m	kg	2.650	2.100	2.950	2.250	4.350	3.250	8.300	5.850	*6.350 *6.350
		-3,0 m	kg	3.300	2.750			4.450	3.300	*6.550	6.000	
		7,5 m	kg									
		6,0 m	kg	*2.350	*2.400	*2.550	2.500					
		4,5 m	kg	*2.250	2.000	3.050	2.500					
		3,0 m	kg	*2.250	1.800	3.000	2.400	4.900	3.750	*8.050	6.900	
	3,0 m	1,5 m	kg	2.250	1.700	3.000	2.300	4.650	3.450	8.700	6.200	
		0,0 m	kg	2.050	1.750	3.000	2.250	4.450	3.300	*8.150	5.900	
		-1,5 m	kg	2.550	1.950	2.550	2.200	4.350	3.250	8.300	5.850	*5.750 *5.750
		-3,0 m	kg	3.200	2.400			4.400	3.250	*7.550	5.900	
		7,5 m	kg	*2.300	*2.300							
		6,0 m	kg	*2.000	*2.000	3.300	2.550					
 Stabilisateurs arrières	2,1 m	7,5 m	kg									
		6,0 m	kg	*2.850	*2.850							
		4,5 m	kg	*2.700	*2.650	3.450	3.150	*5.150	4.900			
		3,0 m	kg	*2.700	2.450	3.400	3.050	5.200	4.700	*8.850	*8.850	
		1,5 m	kg	2.500	2.350	3.200	3.000	4.700	4.450			
		0,0 m	kg	2.550	2.400	3.100	2.900	4.800	4.300	*7.700	*7.700	
	2,5 m	-1,5 m	kg	2.900	2.700	2.950	2.850	4.750	4.250	9.000	8.000	*6.350 *6.350
		-3,0 m	kg	*3.500	*3.500			*4.600	4.300	*6.550	*6.550	
		7,5 m	kg									
		6,0 m	kg	*2.350	*2.350	*2.550	*2.550					
		4,5 m	kg	*2.250	*2.250	3.500	3.150					
		3,0 m	kg	*2.250	2.250	3.450	3.100	5.050	4.750	*8.050	*8.050	
	3,0 m	1,5 m	kg	*2.350	2.200	3.250	3.000	5.000	4.500	9.350	8.400	
		0,0 m	kg	2.500	2.250	3.100	2.900	4.800	4.350	*8.150	8.000	
		-1,5 m	kg	2.750	2.500	3.150	2.850	4.450	4.250	8.900	8.000	*5.750 *5.750
		-3,0 m	kg	3.450	3.150			4.750	4.250	*7.550	*7.550	
		7,5 m	kg	*2.300	*2.300							
		6,0 m	kg	*2.000	*2.000	*3.300	3.200					





- A – Portée du centre de rotation
- B – Hauteur au crochet du godet
- C – Capacité de levage, avec la timonerie (84 kg) et le vérin (96 kg)

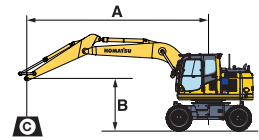
- Rendement vers l'avant
- Rendement sur le côté
- Rendement à portée maximale

Lorsque la timonerie ou le vérin sont démontés, les capacités de levage peuvent être augmentées de leurs poids respectifs.

* La charge est limitée par la capacité hydraulique plutôt que par le basculement. Les rendements se basent sur la norme SAE N° J1097. Les charges indiquées ne dépassent pas 87% de la capacité hydraulique de levage ou 75% de la charge de basculement.

FLECHE MONOBLOC

Longueur balancier	A B	7,5 m		6,0 m		4,5 m		3,0 m		1,5 m			
 Stabilisateurs + lame	2,1 m	7,5 m kg											
		6,0 m kg	*2.850	*2.850									
		4,5 m kg	*2.700	*2.700	*4.050	3.950	*5.150	*5.150					
		3,0 m kg	*2.700	*2.700	*4.850	3.900	*6.050	*6.000	*8.850	*8.850			
		1,5 m kg	*2.800	*2.800	*5.100	3.750	*6.800	5.800					
		0,0 m kg	*3.150	3.100	*5.100	3.700	*7.050	5.600	*7.700	*7.700			
	2,5 m	-1,5 m kg	*3.900	3.450	*4.450	3.650	*6.400	5.550	*9.200	*9.200	*6.350	*6.350	
		-3,0 m kg	*3.500	*3.500			*4.600	*4.600	*6.550	*6.550			
		7,5 m kg											
		6,0 m kg	*2.350	*2.350	*2.550	*2.550							
		4,5 m kg	*2.250	*2.250	*4.150	4.000							
		3,0 m kg	*2.250	*2.250	*4.700	3.900	*5.700	*5.700	*8.050	*8.050			
	3,0 m	1,5 m kg	*2.350	*2.350	*5.050	3.800	*6.650	5.850	*10.050	*10.050			
		0,0 m kg	*2.650	*2.650	*5.150	3.700	*7.050	5.650	*8.150	*8.150			
		-1,5 m kg	*3.150	*3.150	*4.750	3.650	*6.700	5.550	*9.800	*9.800	*5.750	*5.750	
		-3,0 m kg	*3.600	*3.600			*5.250	*5.250	*7.550	*7.550			
		7,5 m kg	*2.300	*2.300									
		6,0 m kg	*2.000	*2.000	*3.300	*3.300							
	 Stabilisateurs avant + arrière	2,1 m	4,5 m kg	*1.850	*1.850	*3.950	*3.950						
			3,0 m kg	*1.850	*1.850	*3.050	2.700	*4.350	3.900	*5.150	*5.150		
			1,5 m kg	*1.950	*1.950	*3.600	2.700	*4.750	3.750	*6.200	5.850	*9.750	*9.750
			0,0 m kg	*2.100	*2.100	*3.350	2.650	*5.050	3.600	*6.850	5.550	*8.600	*8.600
			-1,5 m kg	*2.500	*2.500	*4.850	3.550	*6.750	5.450	*10.250	*10.250	*5.000	*5.000
			-3,0 m kg	*3.300	*3.300	*3.850	3.600	*5.700	5.400	*8.400	*8.400	*8.050	*8.050
2,5 m		7,5 m kg											
		6,0 m kg	*2.350	*2.350	*2.550	*2.550							
		4,5 m kg	*2.250	*2.250	*4.150	*4.150							
		3,0 m kg	*2.250	*2.250	*4.700	*4.700	*5.700	*5.700	*8.050	*8.050			
		1,5 m kg	*2.350	*2.350	*5.050	4.800	*6.650	*6.650	*10.050	*10.050			
		0,0 m kg	*2.650	*2.650	*5.150	4.700	*7.050	*7.050	*8.150	*8.150			
3,0 m		-1,5 m kg	*3.150	*3.150	*4.750	4.650	*6.700	*6.700	*9.800	*9.800	*5.750	*5.750	
		-3,0 m kg	*3.600	*3.600			*5.250	*5.250	*7.550	*7.550			
		7,5 m kg	*2.300	*2.300									
		6,0 m kg	*2.000	*2.000	*3.300	*3.300							
		4,5 m kg	*1.850	*1.850	*3.950	*3.950							
		3,0 m kg	*1.850	*1.850	*3.050	*3.050	*4.350	*4.350	*5.150	*5.150			



A – Portée du centre de rotation

B – Hauteur au crochet du godet

C – Capacité de levage, avec la timonerie (84 kg) et le vérin (96 kg)

– Rendement vers l'avant

– Rendement sur le côté




– Rendement à portée maximale

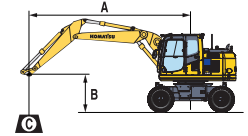
Lorsque la timonerie ou le vérin sont démontés, les capacités de levage peuvent être augmentées de leurs poids respectifs.

* La charge est limitée par la capacité hydraulique plutôt que par le basculement. Les rendements se basent sur la norme SAE N° J1097. Les charges indiquées ne dépassent pas 87% de la capacité hydraulique de levage ou 75% de la charge de basculement.

Capacité de levage

FLECHE A VOLEE VARIABLE

Longueur balancier	A	7,5 m		6,0 m		4,5 m		3,0 m		1,5 m			
 Sans stabilisateurs	2,1 m	7,5 m kg	*3.550	3.300			*3.700	3.300					
		6,0 m kg	2.850	2.100		2.850	2.100	*4.050	3.450				
		4,5 m kg	2.250	1.650		2.800	2.100	4.500	3.300				
		3,0 m kg	1.950	1.500		2.700	2.000	4.250	3.050				
		1,5 m kg	1.950	1.350		2.550	1.900	4.000	2.700				
		0,0 m kg	1.950	1.450		2.550	1.800	3.850	2.700				
	- 1,5 m kg	2.200	1.600		2.550	1.800	3.800	2.650	7.250	4.800			
	- 3,0 m kg												
	2,5 m	7,5 m kg	*2.850	2.750				*3.950	3.450				
		6,0 m kg	*2.400	1.850		2.950	2.150						
		4,5 m kg	2.100	1.500		2.900	2.100	4.350	3.350				
		3,0 m kg	1.800	1.350	1.950	1.400	2.800	2.050	4.350	3.150			
		1,5 m kg	1.800	1.300	1.950	1.400	2.550	1.900	4.050	2.850			
		0,0 m kg	1.800	1.350	1.900	1.350	2.550	1.800	3.600	2.700	*5.450	4.750	
	- 1,5 m kg	2.050	1.450			2.550	1.800	3.800	2.650	7.200	4.700		
	- 3,0 m kg	2.650	1.850					3.750	2.700				
	3,0 m	7,5 m kg	*2.300	2.150									
		6,0 m kg	*2.000	1.600		2.950	2.150						
4,5 m kg		1.800	1.300	1.950	1.400	2.850	2.100	*3.850	3.400				
3,0 m kg		1.650	1.200	1.950	1.350	2.700	2.000	4.150	3.150				
1,5 m kg		1.550	1.100	1.850	1.350	2.600	1.850	4.050	2.850				
0,0 m kg		1.600	1.150	1.800	1.250	2.400	1.700	3.750	2.600	*5.700	4.650		
- 1,5 m kg	1.700	1.200	1.800	1.250	2.300	1.700	3.650	2.550	7.000	4.550	*3.900	*3.900	
- 3,0 m kg	2.100	1.500			2.350	1.650	3.650	2.550	7.050	4.600			
 Lame avant ou arrière	2,1 m	7,5 m kg	*3.550	*3.550			*3.700	*3.650					
		6,0 m kg	*2.900	2.400		*3.050	2.450	*4.050	3.950				
		4,5 m kg	2.550	1.950		3.200	2.450	5.000	3.800				
		3,0 m kg	2.100	1.750		3.100	2.350	4.750	3.600				
		1,5 m kg	2.050	1.650		3.000	2.250	4.500	3.350				
		0,0 m kg	2.100	1.700		2.700	2.200	4.350	3.200				
	- 1,5 m kg	2.250	1.900		2.900	2.150	4.300	3.150	8.250	5.750			
	- 3,0 m kg												
	2,5 m	7,5 m kg	*2.850	*2.850				*3.950	*3.950				
		6,0 m kg	*2.400	2.200		3.300	2.550						
		4,5 m kg	2.250	1.800		3.250	2.500	4.750	3.900				
		3,0 m kg	2.150	1.650	2.100	1.700	3.000	2.400	4.800	3.650			
		1,5 m kg	2.100	1.550	2.200	1.650	2.750	2.250	4.550	3.400			
		0,0 m kg	2.100	1.600	1.950	1.650	2.650	2.200	4.350	3.200	*5.450	*5.450	
	- 1,5 m kg	2.100	1.750			2.700	2.150	4.300	3.150	8.150	5.700		
	- 3,0 m kg	3.000	2.250					4.350	3.200				
	3,0 m	7,5 m kg	*2.300	*2.300									
		6,0 m kg	*2.000	1.850		3.150	2.550						
4,5 m kg		*1.900	1.550	2.150	1.650	3.250	2.450	*3.850	*3.850				
3,0 m kg		1.650	1.400	2.100	1.650	3.100	2.350	4.850	3.650				
1,5 m kg		1.800	1.350	2.100	1.600	2.850	2.250	4.200	3.350				
0,0 m kg		1.850	1.350	2.100	1.500	2.850	2.100	4.300	3.150	*5.700	5.600		
- 1,5 m kg	2.000	1.500	2.050	1.500	2.700	2.050	4.200	3.000	*7.800	5.550	*3.900	*3.900	
- 3,0 m kg	2.100	1.800			2.800	2.050	4.200	3.000	*7.800	5.600			
 Stabilisateurs arrières	2,1 m	7,5 m kg	*3.550	*3.550			*3.700	*3.650					
		6,0 m kg	*2.900	*2.950		*3.050	*3.000	*4.050	*4.000				
		4,5 m kg	*2.700	2.500		3.450	3.150	5.000	4.900				
		3,0 m kg	2.400	2.250		3.300	3.000	5.100	4.650				
		1,5 m kg	2.350	2.150		3.200	2.900	4.850	4.350				
		0,0 m kg	2.400	2.250		3.100	2.850	4.700	4.200				
	- 1,5 m kg	2.750	2.500		3.150	2.850	4.650	4.200	*8.500	7.950			
	- 3,0 m kg												
	2,5 m	7,5 m kg	*2.850	*2.850				*3.950	*3.950				
		6,0 m kg	*2.400	*2.400		3.500	3.200						
		4,5 m kg	*2.300	*2.300		3.500	3.150	*4.950	*4.950				
		3,0 m kg	*2.250	2.100	2.400	2.200	3.400	3.050	5.200	4.700			
		1,5 m kg	2.250	2.000	2.400	2.100	3.300	2.950	4.900	4.400			
		0,0 m kg	2.250	2.100	2.350	2.100	3.150	2.850	4.700	4.200	*5.450	*5.450	
	- 1,5 m kg	2.550	2.250			2.950	2.800	4.650	4.200	8.100	7.850		
	- 3,0 m kg	3.200	2.900					4.700	4.200				
	3,0 m	7,5 m kg	*2.300										
		6,0 m kg	*2.000			3.550	3.200						
4,5 m kg		*1.900	2.400	2.150	3.450	3.150	*3.850	*3.850					
3,0 m kg		*1.850	2.400	2.100	3.350	3.000	5.200	4.700					
1,5 m kg		*1.900	2.300	2.100	3.200	2.850	4.900	4.400					
0,0 m kg		2.000	2.250	2.000	3.100	2.750	4.650	4.150	*5.700	*5.700			
- 1,5 m kg	2.200	2.250	2.000	3.000	2.700	4.500	4.050	*7.800	7.650	*3.900	*3.900		
- 3,0 m kg	2.600			2.850	2.700	4.250	4.050	*7.800	7.700				





- A – Portée du centre de rotation
- B – Hauteur au crochet du godet
- C – Capacité de levage, avec la timonerie (84 kg) et le vérin (96 kg)

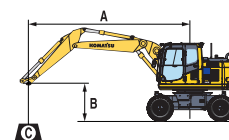
- Rendement vers l'avant
- Rendement sur le côté
- Rendement à portée maximale

Lorsque la timonerie ou le vérin sont démontés, les capacités de levage peuvent être augmentées de leurs poids respectifs.

* La charge est limitée par la capacité hydraulique plutôt que par le basculement. Les rendements se basent sur la norme SAE N° J1097. Les charges indiquées ne dépassent pas 87% de la capacité hydraulique de levage ou 75% de la charge de basculement.

FLECHE A VOLEE VARIABLE

Longueur balancier	A	7,5 m		6,0 m		4,5 m		3,0 m		1,5 m						
		B														
 Stabilisateurs + lame	2,1 m	7,5 m	kg	*3.550	*3.550			*3.700	*3.700							
		6,0 m	kg	*2.900	*2.900			*3.050	*3.050	*4.050	*4.050					
		4,5 m	kg	*2.700	*2.700			*4.100	3.950	*5.200	*5.200					
		3,0 m	kg	*2.700	*2.700			*4.350	3.850	*5.850	*5.850					
		1,5 m	kg	*2.750	2.700			*4.700	3.750	*6.850	5.700					
		0,0 m	kg	*3.050	2.850			*5.050	3.650	*6.900	5.550					
	2,5 m	-1,5 m	kg	*3.550	3.150			*4.450	3.600	*6.200	5.500	*8.500	*8.500			
		-3,0 m	kg													
		7,5 m	kg	*2.850	*2.850					*3.950	*3.950					
		6,0 m	kg	*2.400	*2.400			*3.750	*3.750							
		4,5 m	kg	*2.300	*2.300			*4.000	*4.000	*4.950	*4.950					
		3,0 m	kg	*2.250	*2.250	*3.350	2.650	*4.200	3.900	*5.600	*5.600					
	3,0 m	1,5 m	kg	*2.350	*2.350	*3.600	2.700	*4.600	3.750	*6.600	5.750					
		0,0 m	kg	*2.550	*2.550	*3.350	2.700	*5.000	3.650	*6.950	5.550	*5.450	*5.450			
		-1,5 m	kg	*2.950	2.900			*4.700	3.600	*6.450	5.500	*8.600	*8.600			
		-3,0 m	kg	*3.400	*3.400					*5.100	*5.050					
		7,5 m	kg	*2.300	*2.300											
		6,0 m	kg	*2.000	*2.000			*3.700	*3.700							
	 Stabilisateurs avant + arrière	2,1 m	4,5 m	kg	*1.900	*1.900	*3.000	2.700	*3.750	*3.750	*3.850	*3.850				
			3,0 m	kg	*1.850	*1.850	*3.250	2.700	*4.000	3.850	*5.200	*5.200				
			1,5 m	kg	*1.900	*1.900	*3.350	2.650	*4.300	3.700	*6.050	5.750				
			0,0 m	kg	*2.050	*2.050	*3.600	2.600	*4.700	3.600	*6.800	5.500	*5.700	*5.700		
			-1,5 m	kg	*2.350	*2.350	*3.250	2.550	*4.750	3.500	*6.550	5.400	*7.800	*7.800	*3.900	*3.900
			-3,0 m	kg	*2.800	*2.800			*3.850	3.550	*5.550	5.400	*7.800	*7.800		
2,5 m		7,5 m	kg	*3.550	*3.550					*3.700	*3.700					
		6,0 m	kg	*2.900	*2.900					*3.050	*3.050	*4.050	*4.050			
		4,5 m	kg	*2.700	*2.700					*4.100	*4.100	*5.200	*5.200			
		3,0 m	kg	*2.700	*2.700					*4.350	*4.350	*5.850	*5.850			
		1,5 m	kg	*2.750	*2.750					*4.700	*4.700	*6.850	*6.850			
		0,0 m	kg	*3.050	*3.050					*5.050	4.350	*6.900	*6.900			
3,0 m		-1,5 m	kg	*3.550	*3.550					*4.450	*4.450	*6.200	*6.200	*8.500	*8.500	
		-3,0 m	kg													
		7,5 m	kg	*2.850	*2.850							*3.950	*3.950			
		6,0 m	kg	*2.400	*2.400							*3.750	*3.750			
		4,5 m	kg	*2.300	*2.300							*4.000	*4.000	*4.950	*4.950	
		3,0 m	kg	*2.250	*2.250	*3.350	*3.350	*4.200	*4.200	*5.600	*5.600					
2,5 m		1,5 m	kg	*2.350	*2.350	*3.600	3.300	*4.600	*4.600	*6.600	*6.600					
		0,0 m	kg	*2.550	*2.550	*3.350	*3.350	*5.000	4.650	*6.950	*6.950	*5.450	*5.450			
		-1,5 m	kg	*2.950	*2.950			*4.700	4.650	*6.450	*6.450	*8.600	*8.600			
		-3,0 m	kg	*3.400	*3.400					*5.100	*5.100					
		7,5 m	kg	*2.300	*2.300											
		6,0 m	kg	*2.000	*2.000			*3.700	*3.700							
3,0 m	4,5 m	kg	*1.900	*1.900	*3.000	*3.000	*3.750	*3.750	*3.850	*3.850						
	3,0 m	kg	*1.850	*1.850	*3.250	*3.250	*4.000	*4.000	*5.200	*5.200						
	1,5 m	kg	*1.900	*1.900	*3.350	3.150	*4.300	*4.300	*6.050	*6.050						
	0,0 m	kg	*2.050	*2.050	*3.600	3.050	*4.700	4.600	*6.800	*6.800	*5.700	*5.700				
	-1,5 m	kg	*2.350	*2.350	*3.250	3.050	*4.750	4.250	*6.550	*6.550	*7.800	*7.800	*3.900	*3.900		
	-3,0 m	kg	*2.800	*2.800			*3.850	*3.850	*5.550	*5.550	*7.800	*7.800				



A – Portée du centre de rotation

B – Hauteur au crochet du godet

C – Capacité de levage, avec la timonerie (84 kg) et le vérin (96 kg)

– Rendement vers l'avant

– Rendement sur le côté

– Rendement à portée maximale

Lorsque la timonerie ou le vérin sont démontés, les capacités de levage peuvent être augmentées de leurs poids respectifs.

* La charge est limitée par la capacité hydraulique plutôt que par le basculement. Les rendements se basent sur la norme SAE N° J1097. Les charges indiquées ne dépassent pas 87% de la capacité hydraulique de levage ou 75% de la charge de basculement.

Pelle hydraulique sur pneus

PW148-10

Equipements standards et optionnels

MOTEUR

Moteur diesel Komatsu SAA4D107E-2, turbocompressé, injection directe à rampe commune haute pression	●
Conforme EU Stage IIIB/EPA Tier 4 interim	●
Ventilateur de type aspiration	●
Système automatique de préchauffage moteur	●
Système de prévention de surchauffe moteur	●
Fonction auto-décélération	●
Démarrage moteur pouvant être sécurisé par mot de passe	●
Batteries 2 x 12 V/120 Ah	●

SYSTEME HYDRAULIQUE

Système hydraulique HydrauMind à centre fermé à détection de charge (E-CLSS)	●
Système de commande mutuelle de pompe et de moteur	●
Système de sélection de 6 modes de travail; Mode puissance, mode économique, mode marteau, modes accessoire puissance et accessoires économique et mode levage	●
Fonction PowerMax	●
Leviers PPC réglables pour la commande du balancier, de la flèche, du godet et de la rotation, avec curseur proportionnel pour la commande des accessoires et 5 boutons auxiliaires, avec interrupteur FNR	●
Circuit hydraulique auxiliaire (HCU-B)	●
Circuit hydraulique auxiliaire (HCU-C)	○
Préparation pour attache rapide hydraulique	○

SERVICE ET ENTRETIEN

Désaération automatique du circuit carburant	●
Filtre à air à double élément avec auto-évacuateur de particules et indicateur de colmatage	●
KOMTRAX™ – Système de suivi à distance Komatsu	●
Moniteur couleur compatible vidéo multi-fonctions avec système de contrôle de gestion de l'équipement (Equipment Management and Monitoring System, EMMS) et guidage pour une meilleure efficacité	●
Boîte à outils	●
Komatsu CARE™	●
Système de graissage centralisé	●
Système de graissage automatique	○

CABINE

SpaceCab™; cabine hautement pressurisée montée sur amortisseurs flottants avec vitres de sécurité teintées, hayon de toit, vitre avant ouvrable avec verrouillage, vitre inférieure amovible, essuie-glace avant à balayage intermittent, store pare-soleil à enroulement automatique, allume-cigare, rangements, tapis de sol	●
Siège pneumatique chauffant avec support lombaire, accoudoirs et ceinture de sécurité avec enrouleur	●
Climatisation automatique	●
Alimentations 12/24 volts	●
Porte gobelets et porte revues	●
Caisson chaud et froid	●
Radio CD avec entrée auxiliaire (fiche MP3)	○
Siège réglable chauffant à suspension pneumatique	○
Essuie-glace inférieur	○
Pare-pluie (pas avec OPG)	○

EQUIPEMENT DE SECURITE

Système de caméra vue arrière	●
Avertisseur sonore électrique	●
Avertisseur de surcharge	●
Verrouillage trappe carburant et capots	●
Alarme sonore de déplacement	●
Larges rampes d'accès et rétroviseurs	●
Coupe-circuit général	●
Clapets de sécurité sur vérins de flèche	●
Clapet de sécurité sur vérin de balancier	●
Clapet de sécurité pour le vérin de réglage de la flèche à volée variable	●
Protection OPG niveau II sur le devant (FOPS)	○
Protection OPG niveau II sur le dessus (FOPS)	○
Alarme sonore de déplacement (fréquences à large spectre)	○
Caméra latérale	○
Klaxon puissant (non agréé pour la route)	○

EQUIPEMENT DE TRAVAIL

Flèche monobloc	○
Flèche à volée variable	○
Balanciers de 2,1 m; 2,5 m; 3,0 m	○
Barre de soutien de la benne preneuse	○

CHASSIS

Lame parallèle (avant et/ou arrière) avec protections des vérins	○
2 ou 4 stabilisateurs avec protections des vérins, réglables individuellement	○
Pneus jumelés 10.00-20 16 PR	○
Pneus jumelés Bandenmarkt Excavator 315/70 R22.5	○
Pneus jumelés Nokian 10-20 (L5)	○
Pneus simples Michelin 18.00-19.5	○
Pneus Bandenmarkt Grader 315/70 R22.5	○
Garde-boues	○

TRANSMISSION ET FREINAGE

Transmission 3 vitesses entièrement automatique via les essieux à réducteurs dans les moyeux à l'avant et à l'arrière	●
Pont avant oscillant (10°) avec blocage du pont automatique et manuel	●
Régulateur de vitesse	●
Limite de vitesse 20, 25 ou 35 km/h	○
Protection de la transmission	○

SYSTEME D'ECLAIRAGE

Lampes de travail: 2 sur tourelle, 1 sur contrepoids (arrière), 1 sur flèche (gauche)	●
Lampes flèche droite et gauche supplémentaires	○
Feux de travail (LED)	○
Girophare + lampe de cabine arrière	○
1 ou 2 gyrophares additionnels sur le contrepoids	○
Lampes de cabine additionnels (4)	○
2 lampes LED supplémentaires sur pied de flèche	○

AUTRES EQUIPEMENTS

Contrepoids standard	●
Pompe électrique de remplissage carburant à coupure automatique	●
Boîte à outils pour le châssis	●
Boîte à outils supplémentaire pour le châssis	○
Huile biodégradable pour installation hydraulique	○
Couleur client	○

Autres équipements sur demande

- équipements standards
- équipements optionnels

KOMATSU

Komatsu Europe International N.V.
Mechelsesteenweg 586
B-1800 VILVOORDE (BELGIUM)
Tel. +32-2-255 24 11
Fax +32-2-252 19 81
www.komatsu.eu

Votre partenaire Komatsu:

VFRSS05300 03/2015

KOMATSU is a trademark of Komatsu Ltd. Japan.