

**D 100 AHA
D 120 AHA
D 150 AHA**

**D 100 AHG
D 120 AHG
D 150 AHG**



www.ausa.com

AUSA Center, S.L.U.
C/ Castelladral 2
08243 Manresa - Barcelona
SPAIN
Tel.: +34 93 874 73 11
ausa@ausa.com
www.ausa.com



AUSA France 11 Rue Gustave Eiffel, 66350 TOULOUGES - Tel.: +33 (0) 4 68 54 38 97 - E-mail: ausa.france@ausa.fr
AUSA UK Tel.: +44 (0) 7703 60 9009 - E-mail: ausa.uk@ausa.com
AUSA Central Europe Tel.: +49 2384 9415725 - E-mail: info@ausa.de
AUSA Brasil LTDA R Jose Selega, 51 PQ EMPR. ADELMO CORRADINI - Tel.: +55 11 9 8786 6014 - E-mail: mcardacio@ausa.com
AUSA U.S. CORP. Tel.: +1 (917) 328 0770 - E-mail: ausa.us@ausa.com
AUSA Beijing Rep. Office Room 403, Moma Building, N.199 - Chaoyang bei road, Chaoyang District - 100026 BEIJING
Tel.: +86 10 8598 7386 - E-mail: ausa.china@ausa.com

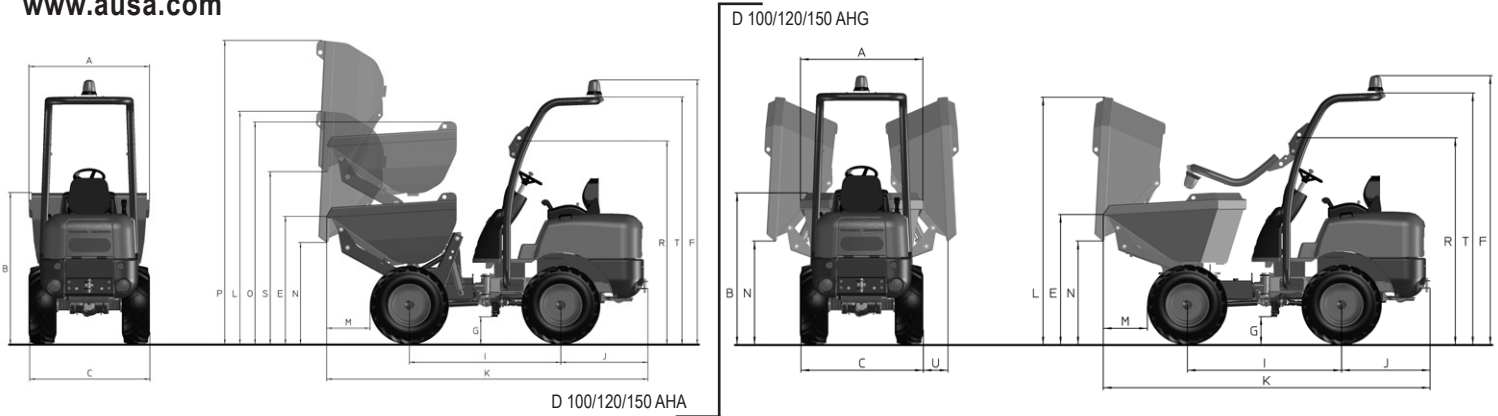
D 100 AHA_ 1000 Kg
D 120 AHA_ 1200 Kg
D 150 AHA_ 1500 Kg
D 100 AHG_ 1000 Kg
D 120 AHG_ 1200 Kg
D 150 AHG_ 1500 Kg

DIMENSIONS (mm)	D 100 AHA	D 100 AHA COMPACT	D 100 AHG	D 120 AHA	D 120 AHG	D 150 AHA	D 150 AHG
A	990	990	990	1180	1190	1190	1390
B	1440	1440	1420	1490	1470	1490	1475
C	1100	990	1100	1200	1195	1480	1470
E	1200	1200	1200	1255	1255	1265	1260
F	2560	2560	2560	2610	2610	2610	2560
G	220	220	220	270	270	265	250
I	1500	1500	1500	1500	1500	1500	1600
J	860	860	860	860	860	860	860
K	3190	3190	3190	3190	3190	3180	3245
L	2250	2250	2350	2300	2400	2300	2500
M	485	485	485	460	450	420	450
N	955	955	955	1000	1000	1000	1010
O	2145	2145	-	2195	-	2195	-
P	2950	2950	-	3000	-	3000	-
R	1955	1955	1955	2000	2000	2005	1990
S	1655	1655	-	1710	-	1705	-
T	2390	2390	2390	2440	2440	2440	2425
U	-	-	300	-	260	-	115

* roues optionnelles



www.ausa.com



CARACTERISTIQUES TECHNIQUES

	D 100 AHA / D 100 AHA COMPACT / D 120 AHA / D 150 AHA	D 100 AHG / D 120 AHG / D 150 AHG
Capacité de charge (Kg)	1000 / 1000 / 1200 / 1500	
Système de décharge	Hydraulique à hauteur	Hydraulique giratoire 180°.
Châssis	Articulé +/- 35° et oscillant +/- 13°	
Capacité de la benne (l)	Eau A ras bord En dôme	325 / 415 / 520 390 / 495 / 626 545 / 695 / 900
Moteur	Kubota D1105	
	Puissance s/SAE J 1995 (KW/CV) 16,8 KW / 22,8 CV (2700 rpm)	
	Nombre de cylindres 3	
	Refroidissement Eau	
Traction	4 x 4 permanent	
Transmission	Hydrostatique, avec pompe à débit variable et régulation automatique. Inverseur de vitesse électrique sur le joystick.	
Démarrage	Electrique	
Vitesse maximale (Km/h)	15 / 15 / 17 / 14	
Essieux	Essieux avec réduction finale épicycloïdale	
Poids à vide (Kg)	1300 / 1300 / 1375 / 1510	1270 / 1375 / 1510
Déclivité maximale (à pleine charge)	38% / 38% / 48% / 40%	
Circuit hydraulique	Pompe à engrenage 8cc. Pression de travail 170 bar. / 170 bar. / 210 bar.	
Pneus	Standard Version D 100 AHA Compact	27 x 8.50 - 15" / 10.0/75-15.3" / 10.0/75-15.3"
Rayon de braquage extérieur (mm)	6,5/80-12	
Direction	3060	
Capacité de réservoir (l)	Combustible Hydraulique	Hidráulica 23 21.2
Frein de service et de stationnement	Totalemnt étanches à disques multiples dans un bain d'huile	
EQUIPEMENT DE SERIE	Arceau protecteur rabattable ROPS Siège ergonomique / Ceinture de sécurité Joystick Rétroviseur Gyrophare Système anti-vandalisme Avertisseur sonore de marche arrière	
EQUIPEMENT OPTIONNEL	Toit protecteur FOPS. (Non compatible avec arceau ROPS rabattable vers l'arrière) Arceau ROPS rabattable vers l'arrière (Non compatible avec D100AHA Compact) Eclairage homologué Arrêt d'urgence situé sur le tableau de bord de contrôle. Valise hermétique manuels operation et entretien. Couvercle métallique du moteur pour utilisation sévères Crochet remorque (boule) avec prise électrique Auto-collants réflecteurs de sécurité posterieurs carrosserie	