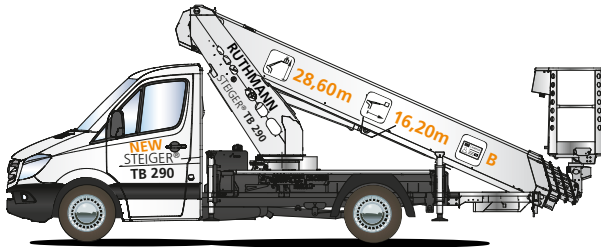


## STEIGER® TB 290

### RUTHMANNSTEIGER® TB 290

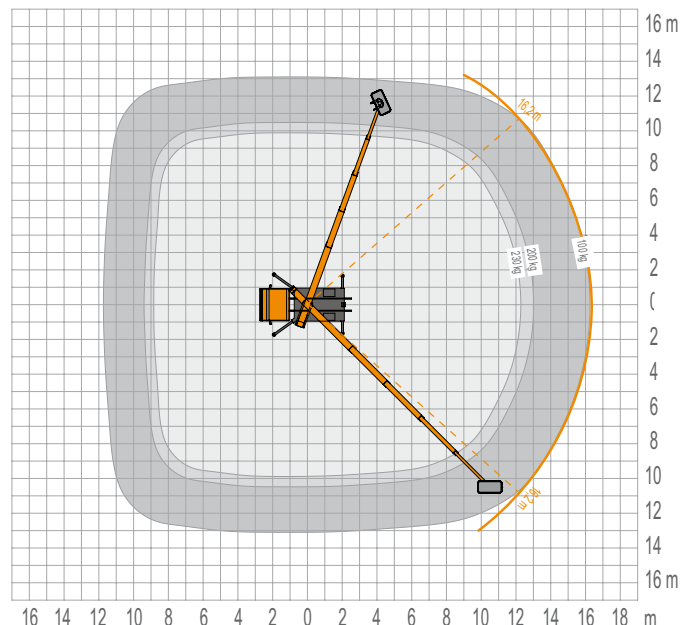
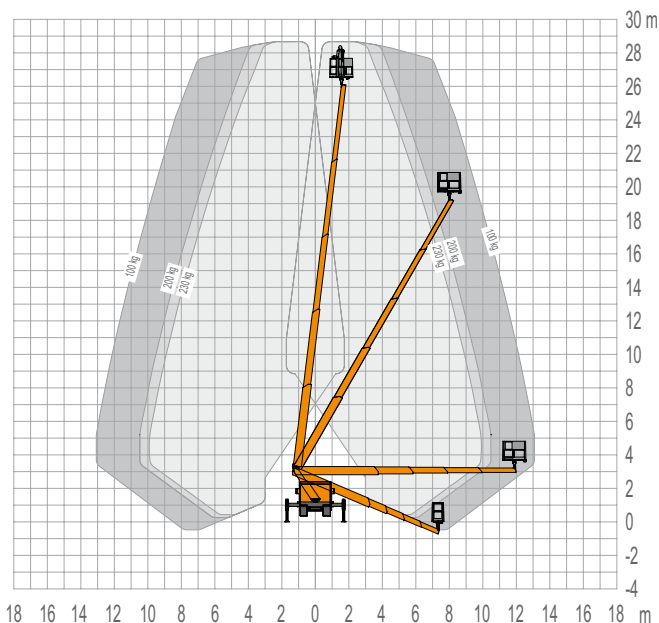
Le plus haut du monde sur 3,5t

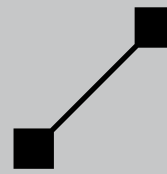


- 28,60 m de hauteur de travail même avec une charge utile au panier de 230 kg maximum
- 16,2 m de déport latéral avec 100 kg de charge utile au panier
- Des performances maximales sur un châssis EURO 6 d'un PTA de 3,5t – Permis de conduire B
- Construction du système de bras en profilés multiples pliés en acier à grains fins avec colonne restant dans le gabarit du véhicule lors de la rotation
- Dispositif robuste de rotation du panier 2 x 85°
- Stabilisateurs horizontaux verticaux en acier pour des largeurs flexibles de stabilisation
- Courte longueur totale de 6,94 m – Hauteur de construction 3,02 m
- Nouveau COCKPIT de commande avec écran d'information et de diagnostic optionnel dans le panier
- Dispositif automatique de repli / mise en place avec fonction mémoire pour mémoriser une certaine position de travail
- Et encore bien d'autres équipements



Plus d'informations sous: [www.ruthmann.de/tb290](http://www.ruthmann.de/tb290)





## STEIGER® TB 290

Le nouveau **RUTHMANNSTEIGER® TB 290** offre l'élévateur le plus haut du monde sur châssis 3,5 t. Il est en fait l'évolution du modèle de pointe actuel le TB 270+. Sa manipulation reste inchangée donc simple. Il est, bien sûr, optimisé pour les véhicules EURO 6.

Avec cette hauteur de travail sensationnelle de 28,6 m, nous offrons aux loueurs d'élévateurs ainsi qu'aux clients finaux tels que les entreprises de jardinage et d'aménagement paysager, de nettoyage professionnel et les artisans, une alternative sur châssis 3,5t dans la gamme 30 m. Avec le TB 290, des rayons de travail sont, aujourd'hui, accessibles. Rayons qui jusqu'à maintenant ne pouvaient être atteints qu'avec un élévateur monté sur un châssis 7,49 t.

Le tout rendu possible grâce à la compétence **RUTHMANN** en matière de construction en acier et de calculation. Cette évolution du modèle TB 270+, promettant deux mètres en plus de hauteur de travail pour des portées identiques, est née de la réduction du poids de la construction en acier (la colonne et le bras télescopique ont été optimisés) et de trois degrés de plus d'angle d'élévation du système télescopique. Cette dernière caractéristique n'a pas seulement un impact sur la hauteur de travail mais aussi sur le fait de pouvoir placer l'élévateur bien plus prêt de l'objet de travail pour atteindre la position nécessaire. Cela réduit en même temps l'espace requis de mise en place du STEIGER® stabilisé.

Grâce à ses 230 kilos de charge utile et sa stabilité maximale robuste, le TB 290 est qualifié pour des travaux quotidiens rudes. Mais aussi en raison du porte-câbles placé dans le bras en acier High-Tech à haute résistance à grains fins et ne possédant qu'une seule soudure. Les autres éléments identiques aux autres STEIGER® TB(R) garantissent une formation rapide, une manipulation simple et un approvisionnement judicieux en pièces de rechange. Grâce à une inclinaison pouvant aller jusque 5° tout en limitant les performances, le nouveau TB 290 peut être mis en place et utilisé dans les régions montagneuses ou ailleurs que dans la circulation routière.

Grâce au système d'interchangeabilité du panier, vous pouvez échanger, à votre guise et selon les travaux à réaliser, les paniers alu et polyester au sein des gammes actuelles TB(R). Le panier fermé en polyester permet également de travailler au-dessous des lignes sous tension jusque 1000 volts. Une obligation pour les entreprises d'électricité et les opérateurs énergétiques.

Le facteur châssis porteur: peu importe quel fabricant de camionnettes vous préférez, nous pouvons

vous le livrer. De plus, si pour vous ou vos conducteurs, le PTA ne joue aucun rôle alors nous pouvons aussi monter le TB 290 sur des camionnettes 6t (avec stabilisateurs horizontaux verticaux) ou sur des camions de 7,49 t à 9 t (avec stabilisateurs verticaux). Il en résulte beaucoup plus de charge utile et le cas échéant une plus longue durée de vie. Avec ou sans traction sur toutes les roues mais toujours en EURO 6.

Prenez contact avec nous par téléphone, fax ou e-mail. Nous vous informerons avec plaisir des capacités de nos STEIGER® et vous démontrerons leurs avantages en matière d'utilisation.



### RUTHMANNSTEIGER® TB 290

	Hauteur de travail	28,60 m		longueur hors tout ≥	6,94 m
	Hauteur plancher plate forme	26,60 m		Inclinaison maximum autorisée	5°**
	Déport	16,20 m*		PTAC à partir de ≥	3.500 kg
	Dimensions de la plate forme	1,40 x 0,70 m		Orientation	450°
	Charge Maximale d'Utilisation	230 kg		Empattement du véhicule ≥	2,90 m
	Hauteur hors tout ≥	3,02 m		Permis	B

\* En fonction de la charge, de l'angle de rotation et de l'exécution  
\*\* avec limitation des performances

Toutes indications sans engagement. Toutes les données sont exprimées en mètres. Dimensions et poids approximatifs se référant aux modèles de série. Sous réserve de modifications techniques. STEIGER®, GELENKSTEIGER®, RÜSSEL® et CARGOLOADER® sont des marques déposées de RUTHMANN GmbH & Co. KG.

**Ruthmann GmbH & Co. KG**

von-Braun-Str. 4 - 48712 Gescher-Hochmoor - GERMANY  
Fon: +49 2863 204-0 - Fax: +49 2863 204-212

Internet: www.ruthmann.de - E-Mail: export@ruthmann.de